



ESPAÑA

jch

MODELO DE UTILIDAD

⑩ ES	⑪ NUMERO	⑩ Y
	21	
	⑫ FECHA DE PRESENTACION	
	22	26.2.82

~~1 - FEB. 1983~~
1 - ENE. 1983

③① PRIORIDADES:	③② FECHA	③③ PAIS
③① NUMERO		

④⑦ FECHA DE PUBLICIDAD	⑤① CLASIFICACION INTERNACIONAL
	A47L 17/04

⑤④ TITULO DE LA INVENCIÓN

DISPOSITIVO DE ESCURREPLATOS PERFECCIONADO.

⑦① SOLICITANTE (S)

MANUFACTURAS ZAYCAS, S.L.

DOMICILIO DEL SOLICITANTE

Ca. de Alcacer a Sueca, s/nº. ALCACER (VALENCIA)

⑦② INVENTOR (ES)

⑦③ TITULAR (ES)

⑦④ REPRESENTANTE

DON BERNARDO UNGRIA GOIBURU

1 El Estatuto vigente sobre Propiedad Industrial, de
26 de Julio de 1929, en su texto refundido publicado el 30
de Abril de 1930, establece los caracteres de patentabili-
dad de las invenciones de tipo industrial que tienen por
5 objeto obtener ventajas sobre lo ya conocido, admitiendo
por consiguiente como patentables, las nuevas máquinas, a-
paratos, instrumentos, procesos de fabricación, etc. La am
plitud de conceptos previstos como patentables, ha llevado
al legislador a aclarar (Artº. 46) que la enumeración con-
10 tenida en dicho cuerpo legal es puramente enunciativa y no
limitativa, haciéndola extensiva incluso a los descubrimien-
tos de tipo científico (Artº. 47).

El Decreto de 26 de Diciembre de 1947, recogiendo
la Orden de 18 de Noviembre de 1935, confirma el cr
15 legal de que también serán patentables los instrumentos, ob
jetos, o partes de los mismos, que aporten a la función a
que son destinados, un beneficio o efecto nuevo, y en defi
nitiva que constituyan una mejora sustancial sobre lo ante
riormente conocido.

20 Pues bien, a tenor de lo expuesto, y en base al ar
ticulado que recoge los conceptos expresados, debe conside
rarse, que la invención a que se refiere la presente memo-
ria, constituye una novedad industrial, con características
y ventajas que la hacen merecedora del privilegio de explo-
25 tación exclusiva que por ella se solicita, premiando así
los méritos de quien aporta a la industria del país una me-
jora efectiva y precisamente comprendida entre las enuncia-
das por la Ley como patentables. (Arts. 46 y 47 en relación
con el 171, en su nueva redacción afectada por la Orden de
30 18 de Noviembre de 1.935).

1 El objeto de la presente solicitud se refiere,
según se deduce del enunciado, a un dispositivo de escurre-
platos, perfeccionado. Se ha ideado con la finalidad de pro-
porcionar al mercado y al público en general un dispositi-
5 vo de escurreplatos, mediante el cual la fabricación de es-
curreplatos alcanza un desarrollo práctico e industrializa-
ble a partir de una estructura perfeccionada de escurrepla-
tos que presenta una construcción elemental y un funciona-
miento eficiente.

10 En este sentido, el dispositivo de escurrepla-
tos que se propone viene a caracterizarse porque está com-
puesto mediante dos bastidores laterales hechos de pletin-
as en forma aproximada de U invertida, estando las ramas
laterales de dichos bastidores unidas, respectivamente, por
15 otras dos pletinas transversales que sustentan a una ban-
deja superior en forma de V curvilínea y a una bandeja in-
ferior plana provistas de correspondientes calados.

Las bandejas que comporta el escurreplatos es-
tán dotadas de patillas laterales, en tanto que las pletin-
20 as de sustentación configuran ojales adaptados para reci-
bir la penetración de las citadas patillas o viceversa, in-
tegrando un acoplamiento de carácter desmontable entre di-
chas bandejas y los bastidores laterales del escurreplatos.

Para ayudar a la interpretación de la idea ex-
puesta se ha confeccionado, a título simplemente explica-
25 tivo, un juego de planos que ilustra la presente memoria
como un ejemplo de realización del dispositivo de escurre-
platos que constituye el objeto de la presente solicitud.

La figura 1^a corresponde a una vista esque-
30 mática, en sección transversal, de un dispositivo de escu-

1 rreplatos, hecho según el invento.

La figura 2ª muestra una vista esquemática, en planta superior, de las pletinas transversales de sustentación de las bandejas del escurreplatos.

3 La figura 3ª es una vista parcial esquemática, en perspectiva, de una de las bandejas del escurreplatos, en posición de acoplamiento sobre su soporte.

10 Haciendo referencia a los dibujos que se citan, es de observar que el dispositivo de escurreplatos que se propone es del tipo compuesto mediante bastidores laterales -1- en forma aproximada de U invertida. Las ramas laterales de los bastidores -1- están unidas por pletinas transversales -2- que sustentan una bandeja superior -3- en forma de V curvilínea y una bandeja inferior plana -4- provistas de calados -5-.

15 Constituye una novedad el hecho de que las bandejas -3- y -4- que comporta el escurreplatos están dotadas de patillas laterales -6- y también constituyen una novedad que las pletinas de sustentación -2- configuren ojales -7- adaptados para recibir la penetración de las patillas -6-, con lo cual se integra un acoplamiento de carácter desmontable entre las bandejas -3- y -4- y los bastidores laterales -1- del escurreplatos.

20 No se considera necesario hacer más extensa esta descripción para que cualquier persona perita en la materia comprenda perfectamente cual es la idea que se desea patentar, así como las ventajas que de su realización industrial han de derivarse en cuanto a la facilidad de montaje y desmontaje del escurreplatos en cuestión, por lo que es evidente que el modelo solicitado aporta una utilidad y un beneficio o efecto nuevo a la función a que se destina.

25

30

1 Hecha la descripción a que se refiere la memoria
que antecede, es preciso insistir en que los detalles de
realización de la idea expuesta, pueden variar, es decir,
5 que pueden sufrir pequeñas alteraciones, basadas siempre
en los principios fundamentales de la idea, que son en esen-
cia los que quedan reflejados en los párrafos de la descrip-
ción hecha. En efecto, el Artículo 48 del Estatuto vigente
sobre Propiedad Industrial, establece como no patentables,
10 en su apartado tercero, "los cambios de forma, dimensiones,
proporciones y materias de un objeto ya patentado" fijando
así el criterio del legislador en el sentido de que paten-
tada una idea que pueda dar lugar a una realidad práctica
e industrializable, nadie podrá apoyarse en ella para; a
pretexto de haber introducido ligeras modificaciones, pre-
15 sentarla como nueva y propia.

Este principio, en cuanto al alcance de la protec-
ción del objeto patentado se refiere, se halla confirmado
por numerosas Sentencias del Tribunal Supremo, y entre -
20 ellas, como más terminantes, en las de fechas 16 de octubre
de 1954, 23 de enero de 1959, 20 de marzo de 1964 y otras.

Establecido el concepto expresado, en cuanto a la
amplitud que debe darse a la protección solicitada, se re-
25 dacta a continuación la Nota de Reivindicaciones, de acuer-
do con lo que se establece en el último párrafo del apar-
tado tercero del Artículo 100 de la Ley, sintetizando así
las novedades que se desean reivindicar:

NOTA DE REIVINDICACIONES

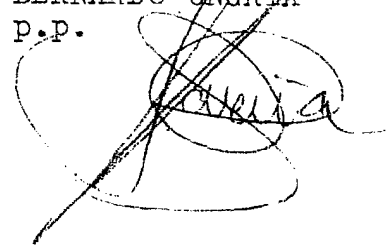
30 En resumen, el privilegio de explotación exclusi-
va que se solicita, recaerá sobre las reivindicaciones si-
guientes:

1 1.- DISPOSITIVO DE ESCURREPLATOS, PERFECCIONADO,
del tipo compuesto mediante dos bastidores laterales hechos
de pletinas en forma aproximada de U invertida, estando las
ramas laterales de dichos bastidores unidas, respectiva-
5 mente, por otras dos pletinas transversales que sustentan
a una bandeja superior en forma de V curvilínea y a una
bandeja inferior plana provista de correspondientes cala-
dos, caracterizado esencialmente porque las bandejas que
comporta el escurreplatos están dotadas de patillas late-
10 rales, y porque las pletinas de sustentación configuran
ojales adaptados para recibir la penetración de las citadas
patillas o viceversa, integrando un acoplamiento de carác-
ter desmontable entre dichas bandejas y los bastidores la-
terales del escurreplatos.

15 2.- Se reivindica por último como objeto sobre el
que ha de recaer el Modelo de Utilidad que se solicita:
DISPOSITIVO DE ESCURREPLATOS, PERFECCIONADO.

20 Todo conforme queda descrito y reivindicado en la
presente Memoria descriptiva que consta de seis páginas me-
canografiadas y dibujos adjuntos.

Madrid, 26 de Febrero de 1982
BERNARDO UNGRIA
P.P.



25

30

TF.

FIG.1

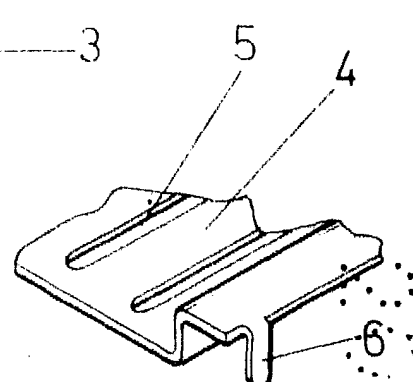
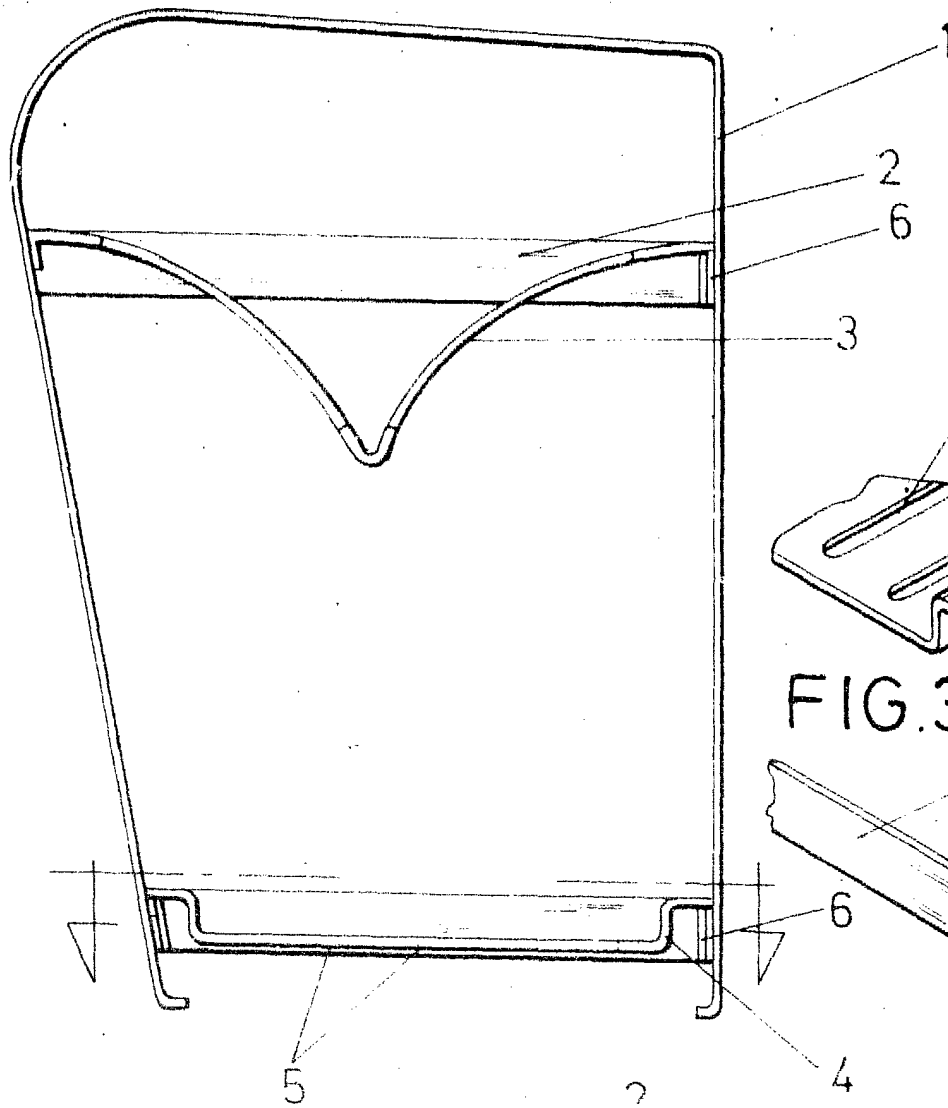


FIG.3

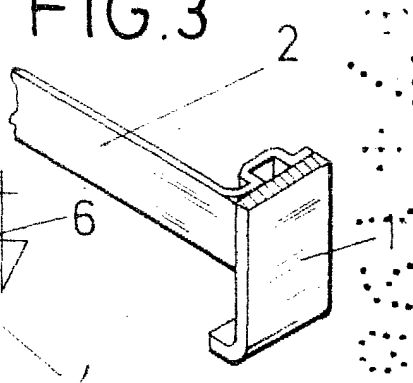


FIG.2

ESCALA VARIABLE

Madrid, 20 de Febrero de 1982

BERNARDO UNGRIA

P P