

REGISTRO DE LA PROPIEDAD INDUSTRIAL



ESPAÑA

(12) ES (11) (21) (22)	NUMERO 263.533	(16) Y
	FECHA DE PRESENTACION 26 Febrero 1982	

1 NOV. 1982

MODELO DE UTILIDAD

(30) PRIORIDADES:	(31) NUMERO	(32) FECHA	(33) PAIS
-------------------	-------------	------------	-----------

(47) FECHA DE PUBLICIDAD	(51) CLASIFICACION INTERNACIONAL A44B 11/25
--------------------------	--

(54) TITULO DE LA INVENCIÓN HEBILLA PARA CINTURON REVERSIBLE.
--

(71) SOLICITANTE (S) TALLERES DE MATRICERIA DE ONIL, S.L.
--

DOMICILIO DEL SOLICITANTE Carrt. Alcoy, s/nº ONIL (ALICANTE)

(72) INVENTOR (ES)

(73) TITULAR (ES)

(74) REPRESENTANTE DON BERNARDO UNGRIA GOIBURU

JS/.

1 El Estatuto vigente sobre Propiedad Industrial, de
26 de Julio de 1929, en su texto refundido publicado el 30
de Abril de 1930, establece los caracteres de patentabili-
dad de las invenciones de tipo industrial que tienen por
5 objeto obtener ventajas sobre lo ya conocido, admitiendo
por consiguiente como patentables, las nuevas máquinas, a-
paratos, instrumentos, procesos de fabricación, etc. La am
plitud de conceptos previstos como patentables, ha llevado
al legislador a aclarar (Artº. 46) que la enumeración con-
10 tenida en dicho cuerpo legal es puramente enunciativa y no
limitativa, haciéndola extensiva incluso a los descubrimien-
tos de tipo científico (Artº. 47).

El Decreto de 26 de Diciembre de 1947, recogiendo
la Orden de 18 de Noviembre de 1935, confirma el criterio
15 legal de que también serán patentables los instrumentos, ob-
jetos, o partes de los mismos, que aporten a la función a
que son destinados, un beneficio o efecto nuevo, y en defi
nitiva que constituyan una mejora sustancial sobre lo ante
riormente conocido.

20 Pues bien, a tenor de lo expuesto, y en base al ar
ticulado que recoge los conceptos expresados, debe conside-
rarse, que la invención a que se refiere la presente memo-
ria, constituye una novedad industrial, con características
y ventajas que la hacen merecedora del privilegio de explo-
25 tación exclusiva que por ella se solicita, premiando así
los méritos de quien aporta a la industria del país una me-
jora efectiva y precisamente comprendida entre las enuncia-
das por la Ley como patentables. (Arts. 46 y 47 en relación
con el 171, en su nueva redacción afectada por la Orden de
30 18 de Noviembre de 1.935).

1 El objeto de la presente solicitud se refiere, según
se deduce del enunciado, a una hebilla para cinturón rever-
sible. Se ha ideado con la finalidad de proporcionar al mer-
cado y al público en general una hebilla para cinturón re-
5 versible mediante la cual la fabricación de hebillas de es-
ta naturaleza alcanza un desarrollo práctico e industriali-
zable, a partir de una estructura de hebilla que presenta
una construcción elemental y un funcionamiento eficiente.

10 En este sentido, la hebilla para cinturón reversible
que se propone viene caracterizada por el hecho de estar
constituida por dos bloques aplanados, que están acoplados
por uno de sus lados menores para formar un cuerpo conti-
nuo y cuyos bloques están relacionados entre sí por media-
15 ción de un pasador central, roscado a una de las partes,
que tiene incorporado un resorte que obliga a la unión ín-
tima constante entre los bloques, colaborando a ello medios
de enclavamiento posicional.

20 El citado pasador constituye un eje que permite el
giro de un bloque respecto del otro para intercambiar las
caras del cinturón, que viene fijado a uno de los bloques
mediante enclavamiento de apéndices puntiagudos, solidarios
del borde de una lámina angular basculante de tipo conven-
cional, en tanto que el otro bloque posee en su extremo
25 garras para fijación y articulación de una hebilla con cla-
villo central, cuyo bloque portador de la hebilla está
provisto de una anilla pasador superficial para el extre-
mo libre del cinturón.

30 Para ayudar a la interpretación de la idea expuesta
se ha confeccionado, a título simplemente explicativo un
juego de planos que ilustra la presente memoria como un

1 ejemplo de realización de la hebilla para cinturón reversi-
ble que constituye el objeto de la presente solicitud.

La figura 1ª, corresponde a una vista esquemática, en
perspectiva, de una hebilla para cinturón reversible, hecha
5 según el invento.

La figura 2ª, corresponde a otra vista esquemática
parcialmente seccionada de la misma hebilla, en posición
girada.

La figura 3ª, es una vista esquemática, en sección,
10 de los bloques componentes de la hebilla en posición de
ajuste.

Haciendo referencia a los dibujos que se citan, es
de observar que la hebilla que se propone, está constituida
por dos bloques aplanados -1- y -2- que están acoplados por
15 uno de sus lados menores -3- para formar un cuerpo conti-
nuo. Los bloques -1- y -2- están relacionados entre sí por
mediación de un pasador central -4- roscado al bloque -2-
que tiene incorporado un resorte -5- que obliga a la unión
íntima constante entre los bloques -1- y -2-. En dicha
20 unión colaboran medios de anclaje posicional constituidos
por un saliente -6- de bloque -1- que penetra en un entran-
te -7- de bloque -2-.

El pasador -4- constituye un eje que permite el giro
del bloque -1- respecto del -2- o viceversa, para intercam-
25 biar las caras del cinturón. Este viene fijado al bloque
-1- mediante enclavamiento de apéndices puntiagudos -8- so-
lidarios de una lámina basculante -9-. El bloque -2- posee
garras -10- para fijación y articulación de una hebilla -11-
con clavilla central -12-, estando provisto de una anilla-
30 pasador superficial -13- para el extremo libre del cinturón.

1 Hecha la descripción a que se refiere la memoria
que antecede, es preciso insistir en que los detalles de
realización de la idea expuesta, pueden variar, es decir,
que pueden sufrir pequeñas alteraciones, basadas siempre
5 en los principios fundamentales de la idea, que son en esen-
cia los que quedan reflejados en los párrafos de la descrip-
ción hecha. En efecto, el Artículo 48 del Estatuto vigente
sobre Propiedad Industrial, establece como no patentables,
en su apartado tercero, "los cambios de forma, dimensiones,
10 proporciones y materias de un objeto ya patentado" fijando
así el criterio del legislador en el sentido de que paten-
tada una idea que pueda dar lugar a una realidad práctica
e industrializable, nadie podrá apoyarse en ella para, a
pretexto de haber introducido ligeras modificaciones, pre-
15 sentarla como nueva y propia.

Este principio, en cuanto al alcance de la protec-
ción del objeto patentado se refiere, se halla confirmado
por numerosas Sentencias del Tribunal Supremo, y entre -
20 ellas, como más terminantes, en las de fechas 16 de octubre
de 1954, 23 de enero de 1959, 20 de marzo de 1964 y otras.

Establecido el concepto expresado, en cuanto a la
amplitud que debe darse a la protección solicitada, se re-
dacta a continuación la Nota de Reivindicaciones, de acuer-
do con lo que se establece en el último párrafo del apar-
25 tado tercero del Artículo 100 de la Ley, sintetizando así
las novedades que se desean reivindicar:

NOTA DE REIVINDICACIONES

En resúmen, el privilegio de explotación exclusi-
va que se solicita, recaerá sobre las reivindicaciones si-
30 guientes:

1 1.- HEBILLA PARA CINTURON REVERSIBLE, caracteriza-
da esencialmente por el hecho de estar constituida por
dos bloques aplanados, que están acoplados por uno de
sus lados menores para formar un cuerpo continuo, y cu-
5 yos bloques están relacionados entre sí por mediación
de un pasador central, roscado a una de las partes, que
tiene incorporado un resorte que obliga a la unión íntima
constante entre los bloques, colaborando a ello medios
de enclavamiento posicional, constituyendo el citado pa-
10 sador el eje que permite el giro de un bloque respecto
del otro, para intercambiar las caras del cinturón, que
viene fijado a uno de los bloques mediante enclavamiento
de apéndices puntiagudos, solidarios del borde de una
lámina angular basculante de tipo convencional, en tanto
15 que el otro bloque posee en su extremo garras para fija-
ción y articulación de una hebilla con clavillo central,
cuyo bloque portador de la hebilla, está provisto de una
anilla-pasador superficial para el extremo libre del cin-
turón.

20 2.- Se reivindica por último como objeto sobre
el que ha de recaer el Modelo de Utilidad que se solicita:
HEBILLA PARA CINTURON REVERSIBLE.

25 Todo conforme queda descrito y reivindicado en la
presente memoria descriptiva que consta de seis páginas
mecanografiadas y dibujos adjuntos.

Madrid, 26 febrero 1.982
BERNARDO UNGRIA

p.p.

Bernardo Ungria

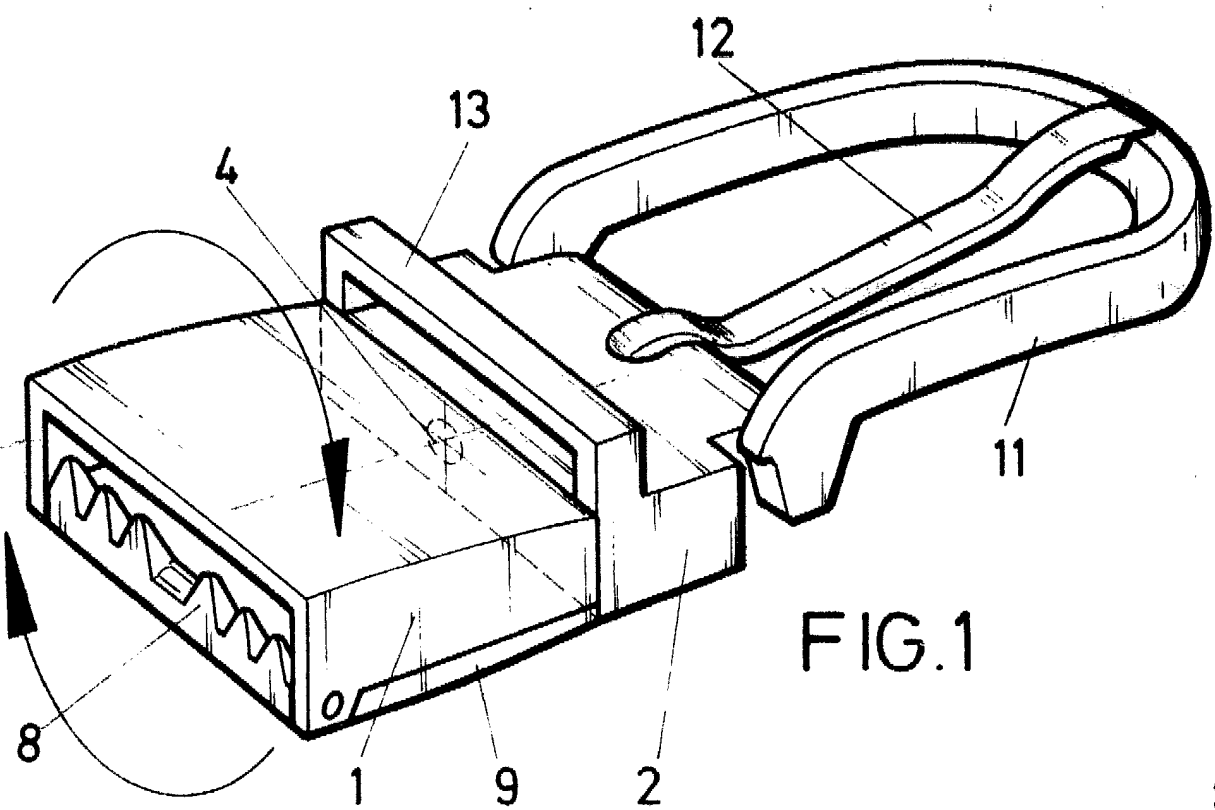


FIG. 1

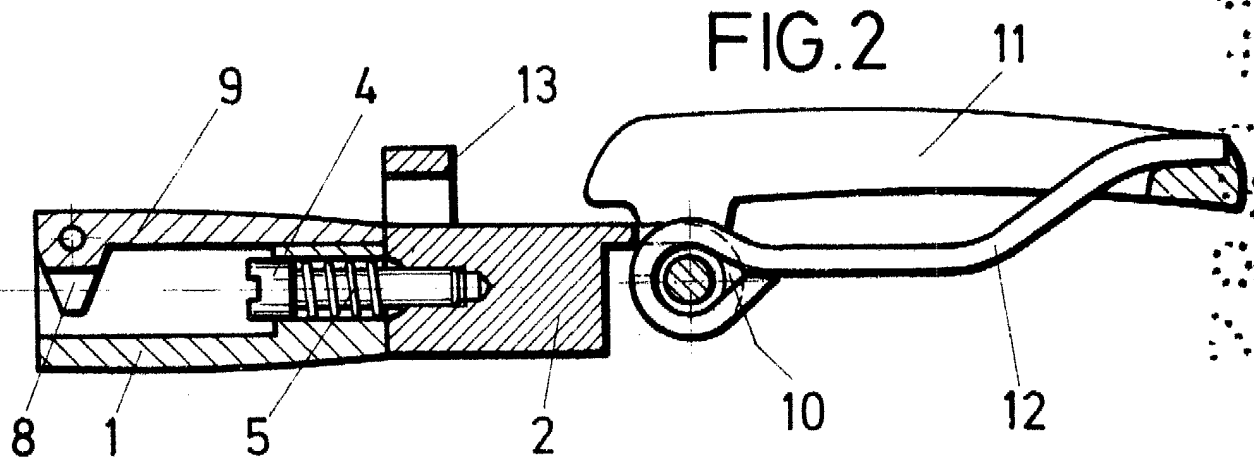


FIG. 2

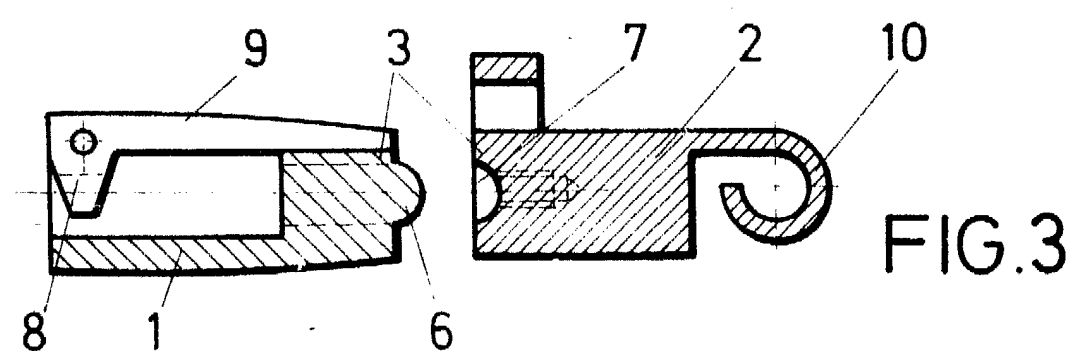


FIG. 3

ESCALA VARIABLE
Madrid, 26 de Febrero de 19 82
BERNARDO UNGER
P. P.