

263529



263529

PATENTE DE INVENCION

por 20 años

a favor de D^e Valentine DELFONTAINE, Vda. de Raymond Momblanc
de nacionalidad belga

residente en Cointe-Ougree lez-Liege (Bélgica), 46, Avenue de
la Laiterie

por:

"SISTEMA DE CIERRE DE LA ESCOTADURA DE LOS VESTIDOS
PROVISTOS DE CUELLOS SEPARADOS, ESPECIALMENTE DE CA-
MISAS CON CUELLOS AMOVIBLES", reivindicándose la
prioridad de la patente belga n^o 588.635 del 14 Mar-
zo de 1960.

MEMORIA DESCRIPTIVA

La presente invención se refiere a un sistema de cierre
de la escotadura de los vestidos provistos de cuellos separados,
especialmente camisas con cuellos amovibles.

La finalidad de esta invención comporta el establecer
5. en la prenda de cuellos separados un sistema de cierre de la es-
cotadura que permite utilizar el vestido con dicha escotadura y
el cuello abiertos y que asegura, mediante el funcionamiento de



una sola pieza de union, el cierre simultáneo del cuello en sercicio y la del borde de la escotadura del cuerpo de la prenda.

- La invención implica igualmente el disponer en un vestido de cuellos separados, en particular en una camisa con esta especie de cuellos, un sistema de cierre de la escotadura constituido por tres dispositivos de unión combinados entre sí, de los que uno se halla formado y situado sobre el vestido y sus cuellos, de modo que asegura un enlace separable a voluntad entre la extremidad izquierda de la parte interior de un cuello y de cada cuello uno después del otro y el extremo correspondiente del borde de la escotadura del cuerpo de la prenda. El segundo dispositivo de unión se encuentra formado y colocado sobre el vestido y sus cuellos, de manera que asegura igualmente un enlace separable a voluntad entre las extremidades derecha de los cuellos y del borde de la escotadura. Y el tercer dispositivo de unión va combinado y coordinado, en sus elementos, con los de los dos primeros dispositivos de unión, de modo que este tercer dispositivo se encuentre constituido y emplazado sobre el vestido y sus cuellos por intermedio de partes constitutivas de los dos primeros dispositivos de unión, asegurando un enlace separable a voluntad entre estos dos primeros dispositivos, sin que los enlaces realizados por los dos primeros dispositivos se encuentren subordinados al cierre del tercero o vengan comprometidos por su apertura. Gracias a ello, de una parte la zona interior del cuello utilizado y el borde de la escotadura del cuerpo del vestido se enlazarán la una al otro, por sus extremos, por efecto de los dos primeros dispositivos de unión cuando la escotadura de la prenda se halla abierta o cerrada en virtud del tercer dispositivo de unión, lo que impide, de manera constante,
- 5.
 - 10.
 - 15.
 - 20.
 - 25.
 - 30.

263529



- el desplazamiento de las extremidades del cuello en servicio y permite emplear una prenda con cuello separado dotada de la escotadura y el cuello abiertos. Por otra parte, las extremidades de la zona interior del cuello empleado estarán ligadas
5. la una a la otra, y asimismo los extremos del borde de la escotadura del cuerpo del vestido quedarán enlazados entre sí por el efecto conjugado de los tres dispositivos de unión cuando el tercer dispositivo enlaza a los dos primeros para cerrar la escotadura del vestido, lo que asegura el cierre simultáneo del
10. cuello en servicio y del borde de la aludida escotadura y permite establecer, en el cuello empleado y en la escotadura de la prenda, una tensión longitudinal conveniente que evita la formación de arrugas en estas partes. Además, gracias a la constitución del tercer dispositivo de unión por intermedio de elementos que pertenecen a los dos primeros dispositivos, la parte
15. de la escotadura de la prenda utilizada para establecer el conjunto de los tres dispositivos se reduce a la parte de escotadura necesaria para formar los dos primeros, lo que hace factible el formar estos dos primeros dispositivos de unión tan cerca de
20. las extremidades de la parte interior de los cuellos como sea necesario para evitar una parte flotante a estos extremos, posibilitando igualmente efectuar cuellos con o sin la formación de un intervalo o espacio entre los extremos superiores de los reversos.
25. La invención comporta además, en un vestido con cuellos separados, especialmente en una camisa con este tipo de cuellos, el combinar y montar de manera adecuada los tres dispositivos de unión que determinan el sistema de cierre de la escotadura descrita más arriba, para que las ligazones efectuadas por estos
30. tres dispositivos entre la parte interior de los cuellos y el



- borde de escotadura del cuerpo de la prenda, sitúen la parte interior de cada cuello, uno después del otro, al interior del borde de la escotadura del vestido, gracias a lo cual la parte interior de los cuellos se utilizará en contacto directo con
5. el cuello del usuario, lo que protege el borde de la escotadura del cuerpo de la prenda contra las manchas y el desgaste, deja invisible este borde de escotadura del vestido, permite colocar cuellos tan exactamente a la medida del usuario como convenga y deja campo a otras ventajas.
10. La invención comporta igualmente, en los medios que interesa para realizar, en un vestido con cuellos separados, especialmente una camisa con tal tipo de cuellos, un sistema de cierre de la escotadura determinado por tres dispositivos de unión combinados entre sí, de los que dos fijan, de manera separable a voluntad, las extremidades de la parte interior de
15. cada cuello, uno después del otro, a las extremidades correspondientes del borde de la escotadura del cuerpo del vestido. De los dispositivos citados, el tercero asegura un enlace separable a voluntad entre los dos primeros dispositivos y está colocado sobre los cuellos y el borde de la escotadura del vestido
20. por intermedio de partes propias de estos dos primeros dispositivos de unión. Los enlaces realizados por los tres aludidos dispositivos entre el borde de la escotadura de la prenda y la parte interior de tales cuellos sitúan la parte interior del
25. cuello utilizado en el interior del borde de la escotadura del cuerpo del vestido.
- La invención comporta, además de los principios y medios definidos y explicados más arriba, ciertos detalles de confección y de combinación de partes, que se describen y detallan a
30. continuación y que se refieren a los dibujos anexos.



- La invención implica aún diversas aplicaciones del sistema de cierre de la escotadura de los vestidos con cuellos separados, que se caracteriza en la presente descripción, entre otros, por los siguientes puntos: la combinación del cierre de los dos semidalanteros del vestido, con la fijación a los mismos de las extremidades de la parte interior de los cuellos cuando tales extremidades se prolongan para formar revestimientos interiores en los reversos de los cuellos; la realización de prendas con cuellos separados, en la que cada cuello, uno después del otro, se mantiene amovible en la escotadura del cuerpo del vestido; la ejecución de prendas con cuellos separados sin apresto o forrado de los cuellos y/o del borde de la escotadura del vestido; la adaptación de cuellos separados a vestidos diversos y similares.
5. Los dibujos anexos representan un medio de ejecución de la invención y la aplicación del mismo a una prenda de cuellos separados, representada por una camisa diaria para uso masculino. Este medio y su forma de empleo se indican a título de ejemplo no limitativo.
10. En estos dibujos,
Las Fig.s 1 y 2 son vistas en planta de la parte superior de un cuerpo de prenda y del cuello correspondiente, a los cuales se aplica el medio que se describe a continuación:
Las Figs. 3 y 4 son vistas en perspectiva de partes similares a las representadas en planta en las Figs. 1 y 2;
La Fig. 5 es una vista en perspectiva del conjunto de las partes indicadas en las Figs 1 a 4.
Las Figs. 1 a 5 muestran igualmente un medio de aplicación de la invención para realizar un vestido con cuellos separados, según los dibujos una camisa, en la que cada cuello, uno
- 15.
- 20.
- 25.
- 30.



después del otro, se mantiene amovible en la escotadura del cuerpo de la prenda.

Los dibujos se han ejecutado sobre una escala métrica para una escotadura de 0,36 metros.

5. En la presente Memoria, se designan con la expresión "parte interior de los cuellos" la parte de los mismos que se destina a ser doblada hacia el interior del vestido, y con los términos "reverso de los cuellos" la parte de ellos destinada a ser rebatida al exterior del vestido. Se hace observar igualmente que la parte interior de los cuellos posee dos caras opuestas, de las que una está destinada al contacto del cuello del usuario, y que se designa con la expresión "cara interna de la parte interior de los cuellos", y la cara opuesta, que se señala con la locución "cara externa de la parte interior de los cuellos".
- 10.
15. Examínese ahora en detalle la realización de la invención por el medio representado en las Figs. 1 a 5 de los diseños, considerando este medio aplicado a una prenda de cuellos separados, según los diseños a una camisa, compuesto de un cuerpo (1), con borde de escotadura dotado de una abertura vertical en el
20. centro del delantero, y de cuellos separados (2), de los que la parte interior es de la misma longitud que su parte central, medida en el pliego de la escotadura.
- El medio de ejecución de la invención representado en este ejemplo consiste en establecer, de modo idéntico, un botón
25. cerca de cada extremidad de la cara exterior de la parte interior de cada uno de los cuellos, en los dibujos los botones (3) y (4). Después, en practicar, en correspondencia con estos botones, dos ojales (5) y (6) en el borde de la escotadura del cuerpo de la prenda; y en constituir, a continuación, en la prolongación de una de las extremidades de este borde de la escotadura,
- 30.



por ejemplo en la prolongación del extremo que posee ya el ojal (6), un tercer ojal (7), cuya situación con relación al eje vertical que marca la mitad del delantero del vestido se rá simétrica del ojal (6) ya montado en la citada extremidad del borde de la escotadura.

5. El montaje y la forma de actuación del sistema de cierre de la escotadura de prendas con cuellos separados, efectuados aquéllos de acuerdo con los principios de la presente invención por el medio descrito más arriba, se representan en la Fig. 5 de los dibujos y se efectúan de la manera siguiente: Se unen inicialmente los botones (3) y (4) fijados a las extremidades de un cuello, a los ojales (5) y (6) que corresponden a estos botones en el borde de la escotadura del cuerpo de la prenda, y una vez realizados estos montajes preparatorios, el sistema de cierre de la escotadura funciona por intermedio del ojal (7), que ha quedado libre a un extremo del borde de la escotadura del cuerpo del vestido, y del botón (3) del cuello, que está ya unido, por medio del ojal (5), al extremo del borde de la escotadura opuesto a aquél que lleva el ojal (7).

10. Cabe ahora examinar igualmente algunos otros medios de realización de la invención, considerados en razón del interés que ofrece su aplicación e indicados a continuación a título de ejemplo no limitativo.

Segundo ejemplo:

15. El medio de realización de la invención que consta en este segundo ejemplo de diferencia del representado en las Figs. 1 a 5 de los dibujos por la supresión del ojal (7), que se había colocado a una extremidad del borde de la escotadura del cuerpo de la prenda, y su sustitución por una brida para botón o una patilla combinada con un ojal, establecido de forma fija



263529

en la prolongación de una extremidad de la parte interior de cada uno de los cuellos del vestido. La situación del ojal, considerada con relación al eje vertical que señala el centro del delantero de la prenda, es simétrica al botón (3) ó (4)

5. que va fijado sobre el referido extremo de los cuellos.

En este segundo ejemplo, el montaje y actuación del sistema de cierre de la escotadura se realiza del modo siguiente: Se unen inicialmente los botones (3) y (4), fijados a las extremidades de un cuello, a los ojales (5) y (6) que correspon-

10. den a dichos botones en el borde de la escotadura del cuerpo de la prenda. Una vez efectuados estos montajes preparatorios, el sistema de cierre de la escotadura funciona por intermedio del ojal, constituido en la prolongación de un extremo de la parte interior del cuello, y del botón (3) ó (4), fijo sobre la extre-

15. midad opuesta del cuello, y que está ya unido al ojal (5) ó (6) que le corresponde en el borde de la escotadura del cuerpo del vestido.

Tercer ejemplo:

El medio de ejecución de la invención presentado en este tercer ejemplo se diferencia del indicado en las Figs. 1 a 5 de los dibujos por la supresión del ojal (7), que se había colocado a una extremidad del borde de la escotadura del cuerpo del vestido y su sustitución por una brida de unión separada,

20. en la que se hallan previstos dos ojales con una separación igual a la distancia que media, en el delantero del vestido, entre el ojal (5) y el (6) cuando el borde de la escotadura, en el que van dispuestos estos últimos ojales, se halla en su posición normal de cierre.

25. En este tercer ejemplo, el montaje y el funcionamiento del sistema de cierre de la escotadura se efectúan de la manera

30.



200523

- siguiente: Se unen inicialmente los botones (3) y (4) fijados a las extremidades de un cuello, a los ojales (5) y (6) que corresponden a estos botones en el borde de la escotadura del cuerpo de la prenda. Se fija a continuación la brida de unión separada a una de las extremidades del borde de la escotadura del vestido por intermedio de uno de los dos ojales de esta brida, y del botón (3) ó (4) del cuello, que se halla ya enlazado al ojal (5) ó (6) que le corresponde en la mencionada extremidad del borde de la escotadura. Una vez efectuados estos montajes preparatorios, el sistema de cierre de la escotadura actúa por intermedio del ojal que queda libre en una de las extremidades de la brida de unión, y del botón (3) ó (4) del cuello, que está ya enlazado al ojal (5) ó (6) que le corresponde en la extremidad del borde de la escotadura opuesto a la portadora de la patilla de unión.
- 5.
- 10.
- 15.

Cuarto ejemplo:

- El medio de ejecución de la invención representado en este cuarto ejemplo se aplica a una prenda de cuellos separados, por ejemplo, una camisa, compuesta de un cuerpo de vestido con borde de la escotadura constituido por dos partes separadas, una de ellas formada por el borde superior horizontal de una placa o pechera situada sobre el delantero de la prenda, y de cuellos separados, cuya parte interior corresponde, en longitud, a la parte del borde de la escotadura del cuerpo del vestido, que no se halla constituido por el borde superior de la placa o pechera.
- 20.
- 25.

El medio dado en este cuarto ejemplo posee dos variantes de ejecución, según que la placa o pechera se situó al exterior o al interior del resto del vestido.

30. En el ejemplo con pechera exterior, un medio de ejecu-



ción de la invención consiste en establecer, de forma idéntica, un botón cerca de cada extremidad de la cara externa de la parte interior de cada uno de los cuellos, después de montar, en correspondencia con estos botones, de una parte, dos ojales en la parte del borde de la escotadura del cuerpo de la prenda, que no está constituida por el borde superior de la placa de la pechera y, de otra parte, dos ojales en el borde superior horizontal de la placa o pechera.

En esta primera variante del cuarto ejemplo, el montaje y la actuación del sistema de cierre de la escotadura se efectúan de la manera siguiente: Se unen inicialmente los botones fijados a los extremos de un cuello a los ojales que le corresponden en la parte del borde de la escotadura que no está constituida por el borde superior de la pechera. Se une a continuación uno de estos dos botones al ojal que le corresponde en el borde superior de la citada pechera y, una vez ejecutados estos montajes preparatorios, el sistema de cierre de la escotadura funciona por intermedio del ojal que queda libre en el borde superior de la pechera, y del botón del cuello al que corresponde este ojal.

Cuando en el ejemplo considerado, la pechera es interior al resto del vestido, la formación del medio indicado anteriormente puede realizarse como sigue: Se constituye, de manera idéntica, un ojal cerca de cada extremidad de la parte interior de cada cuello de la prenda, y en correspondencia con estos ojales se establecen dos botones sobre la cara interna de la parte del borde de la escotadura del cuerpo del vestido que no está formada por el borde superior de la pechera, y en correspondencia con estos botones se colocan dos ojales en el borde superior de la placa o pechera.



En esta segunda variante del cuarto ejemplo, el montaje y el funcionamiento del sistema de cierre de la escotadura se efectúan de la manera siguiente: Se unen inicialmente los ojales constituidos en los extremos de un cuello a los botones que les corresponden sobre la parte del borde de la escotadura del vestido que no está formada por el borde superior de la pechera.

5. Se une a continuación uno de estos dos botones al ojal que le corresponde en el borde superior de la aludida pechera, y una vez efectuados estos montajes preparatorios, el sistema de cierre

10. de la escotadura funciona por intermedio del ojal que queda libre en el borde superior de la pechera, y del botón que corresponde a este ojal sobre el borde de la escotadura del vestido.

Quinto ejemplo:

El medio de ejecución de la invención indicado en este ejemplo se aplica a un vestido con cuellos separados, por ejemplo, una camisa, compuesto de un cuerpo de vestido en el que las extremidades del borde de la escotadura se cruzan sobre el eje central del delantero de la prenda, y de cuellos separados en los que los extremos de la parte interior se cruzan igualmente

15. sobre el eje central del delantero del vestido.

20.

El medio mencionado en este ejemplo consiste en establecer un ojal en cada extremidad de la parte interior de cada cuello y un ojal en cada extremidad del borde de la escotadura del cuerpo del vestido, de modo que los ojales formados en los extremos de los cuellos y los previstos en las extremidades del borde de la escotadura del vestido se corresponden y se superponen en un mismo punto del eje vertical que marca el centro del delantero de la prenda cuando la parte interior de uno de los cuellos se coloca en el interior del borde de la escotadura del cuerpo del vestido. El medio referido consiste igualmente en dotar a ca

25.

30.

263529



da uno de los dos ojales formados en el borde de la escotadura, de un botón doble o de un botón gemelo, a los cuales se han incorporado elementos de unión que se corresponden, tales como una cabeza de un botón de presión sobre una cara exterior de uno de los botones gemelos y un ojete en una cara exterior del segundo botón gemelo u otro dispositivo de unión enlazable y reparable a voluntad, montado sobre los dos botones gemelos para unir éstos entre sí.

En este quinto ejemplo, el montaje y el funcionamiento del sistema de cierre de la escotadura se realizan de la forma siguiente: Se unen inicialmente cada uno de los dos botones gemelos a uno de los dos ojales formados en las extremidades del borde de la escotadura del vestido, y a uno de los dos ojales situados en los extremos de uno de los cuellos, y una vez efectuados estos montajes preparatorios, el sistema de cierre de la escotadura funciona por intermedio de órganos de enlace del dispositivo de unión, incorporado a estos dos botones gemelos para acoplarlos entre sí.

Los ejemplos expuestos hasta ahora no son limitativos de los medios de ejecución de la invención y los elementos descritos pueden realizarse de maneras diferentes o combinadas entre sí. Por ejemplo, los botones que intervienen en la formación de los cuatro primeros medios descritos pueden ser remplazados cada uno por un ojal dotado de un botón doble o de un botón-gemelo.

Aplicación de la invención:

Complementando la aplicación principal de esta invención que consiste en el cierre de la escotadura de los vestidos con cuellos separados, cabe examinar algunas otras aplicaciones, que se reseñan a continuación igualmente a título de ejemplo no



limitativo:

- A) En un vestido de cuellos separados, especialmente una camisa, en el que el delantero del cuerpo del vestido está partido por una abertura vertical en dos semi-delanteros y en el que las dos extremidades inferiores de la parte interior de los cuellos se prolongan en forma de faldones para determinar revestimientos interiores a los reversos de los cuellos, la presente invención permite realizar el enlace amovible de las dos extremidades inferiores de estos faldones del cuello a los bordes verticales de los dos semi-delanteros del vestido, conjuntamente con la constitución de un punto de unión entre los dos aludidos semi-delanteros. Esta aplicación se realiza por los medios de ejecución de la invención descritos anteriormente y situando el sistema de cierre de la escotadura en las extremidades inferiores de los faldones de los cuellos y en las partes de los semi-delanteros del vestido que se corresponden con los extremos de estos faldones o revestimientos de los cuellos.

- B) La presente invención permite igualmente confeccionar prendas de cuellos separados, especialmente camisas, en las que cada cuello, uno después del otro, se mantiene amovible en el borde de la escotadura del cuerpo del vestido. Esta aplicación se realiza de la manera siguiente: En cada vestido de cuellos separados, se establece por el medio que convenga el sistema de cierre de la escotadura descrita anteriormente, en el que los dispositivos de unión enlazan, de manera amovible, las dos extremidades de la parte interior de cada cuello, uno después del otro, al borde de la escotadura del cuerpo del vestido. Estos enlaces de los cuellos al borde de la escotadura se completan con la adición de un medio de unión ligable y separable a voluntad, dispuesto en correspondencia sobre la cara interna del borde de



263529

la escotadura del cuerpo del vestido y sobre la cara exterior de la parte interior de los cuellos, en el intervalo o espacio comprendido entre los extremos de los cuellos ya fijados al borde de la escotadura del vestido por efecto de los dispositivos de unión del sistema de cierre de la escotadura explicado antes, pudiendo realizarse este enlace complementario de los cuellos con borde de la escotadura de la prenda con ayuda de botones y ojales, tal como se indica en las Figs. 1 a 5 de los dibujos, o partes conexas de cierre relámpago o cintas de cierre u otro medio conveniente.

5. C) La presente invención permite también confeccionar vestidos de cuellos separados, especialmente camisas, en tejidos flexibles tales como seda, poliamidas, franela, que no han de atiesarse mediante almidonado o en tejidos especiales que no exigen el planchado o en tejidos flexibles, sin que sea necesario el forrado de los cuellos y/o del borde de la escotadura, gracias todo ello a la tensión longitudinal que puede originarse en el cuello en servicio y en la escotadura de cada vestido de cuellos separados por intermedio del sistema de cierre descrito anteriormente.

10. D) La presente invención permite asimismo adaptar los cuellos separados a los diversos vestidos, tales como camisas diarias para muchachos y jóvenes, camisas-blusa para señoras, blusas de polo en jersey, marineras, gabardinas y demás prendas en las que los cuellos separables resultan practicables, gracias al sistema de cierre de la escotadura descrito más arriba.

15. Se hace observar que pueden reunirse en un mismo vestido diversas aplicaciones de la invención, por ejemplo el sistema de cierre de la escotadura antes citado permite ejecutar una
20. camisa de cuellos separados para muchachos (aplicación princi-



pal y aplicación D) ejecutada en un tejido flexible que no exige planchado (aplicación C), con cada cuello, uno después del otro, mantenido amovible en la escotadura del cuerpo de la camisa (aplicación B) y los extremos inferiores de la parte interior de los
5. cuellos prolongados para determinar dos revestimientos interiores, en los que la fijación a los semi-delanteros de la camisa se efectúa conjuntamente con la constitución de un punto de unión entre estos semi-delanteros (aplicación A).

N O T A

10.

REIVINDICACIONES

Se reivindica como objeto de la presente Patente de Invencción:

15. 1^ª.- Sistema de cierre de la escotadura de los vestidos provistos de cuellos separados, especialmente de camisas con cuellos amovibles, que se caracteriza por el hecho de que el establecimiento de dicho sistema comporta tres dispositivos de unión combinados entre sí, de los que uno asegura un enlace separable a voluntad entre la extremidad izquierda de la parte interior de cada cuello, uno a continuación del otro, y el extremo correspondiente
20. del borde de la escotadura del cuerpo del vestido, en el que el segundo dispositivo de unión asegura, al mismo tiempo, un enlace separable a voluntad entre las extremidades derecha de los cuellos y del borde de la escotadura y en el que el tercer dispositivo se halla combinado y coordinado, en sus elementos, con los de los dos
25. primeros dispositivos, de modo que este tercer dispositivo quede formado y colocado sobre el vestido y sus cuellos por intermedio de partes constitutivas de los dos primeros dispositivos de unión y que asegure un enlace separable a voluntad entre estos dos primeros dispositivos de unión, y en el que los enlaces realizados por
30. estos tres dispositivos de unión entre cada cuello y la escota-

263323



dura de la prenda sitúan la parte interior del cuello en servicio al interior del borde de la escotadura del cuerpo del vestido.

2ª.- Sistema de cierre de la escotadura de los vestidos

5. provistos de cuellos separados, especialmente de camisas con cuellos amovibles, según la reivindicación anterior, que se caracteriza por utilizarse en prendas compuestas por un cuerpo de vestido con borde de la escotadura dotado de una abertura en el centro del delantero y de cuellos separados en los que la parte
10. interior es de la misma longitud que su parte central, medida en el pliegue de la escotadura, comportando la combinación de un botón fijo cerca de cada extremidad de la cara externa de la parte interior de cada cuello y, en correspondencia con estos botones, un ojal situado cerca de cada extremidad del borde de
15. la escotadura del cuerpo del vestido, estando los extremos de uno de los cuellos y de cada cuello, uno a continuación del otro, reunidos respectivamente a los extremos correspondientes del borde de la escotadura del vestido por intermedio de estos botones y ojales, hallándose los dos botones que reúnen los extremos del
20. cuello a las extremidades del borde de la escotadura ligados el uno al otro por intermedio del borde de la escotadura, el cual se prolonga en un extremo por una patilla de unión con un ojal, que está aplicada para corresponderse y ser unida al botón del cuello, que sirve ya para reunir una extremidad del cuello con
25. la extremidad del borde de la escotadura opuesta a aquella que lleva la patilla de unión o bien encontrándose los dos botones que reúnen las extremidades del cuello con las extremidades del borde de la escotadura unidos el uno al otro por mediación de la parte interior del cuello, la cual se prolonga en una extremi
30. dad por medio de una patilla de unión con un ojal, que está dis-



- puesto para corresponderse y ser unido al botón del cuello que sirva ya para reunir, al borde de la escotadura, la extremidad del cuello opuesta a la que es portadora de la patilla de unión o bien hallándose los dos botones que juntan los extremos del
5. cuello con las extremidades del borde de la escotadura enlazados entre sí por intermedio de una brida de unión separada, en la que quedan dispuestos dos ojales, que son formados para corresponderse y ligarse a estos dos botones cuando el cuello se encuentra en su forma y posición normal de cierre.
10. 3^o.- Sistema de cierre de la escotadura de los vestidos provistos de cuellos separados, especialmente de camisas con cuellos amovibles, según la reivindicación 1^a, que se caracteriza por el hecho de aplicarse a prendas dotadas de borde de escotadura determinado por dos partes, una de ellas formada por el
15. borde superior horizontal de una placa o pechera, situada sobre el delantero del vestido, y de cuellos separados en los que la parte interior corresponde, en longitud, a la parte del borde de la escotadura que no está constituida por el borde superior de la placa o pechera, figurando un botón fijado próximo a cada
20. extremidad de la cara externa de la parte interior de cada cuello y, en correspondencia con estos botones, un ojal situado en cada extremo de la parte del borde de la escotadura del cuerpo del vestido que no está formada por el borde superior de la placa o pechera, viniendo las extremidades de uno de los cuellos y de ca
25. da cuello, uno despues del otro, unidas respectivamente a las extremidades correspondientes del borde de la escotadura del vestido por intermedio de estos botones y ojales, estando los dos botones que unen los extremos del cuello a las extremidades del
- borde de la escotadura enlazados entre sí por medio del borde superior horizontal de la placa o pechera, borde en el que quedan
- 30.



situados dos ojales, que están colocados para corresponderse y ser unidos a estos dos botones cuando el cuello se halla en su forma y posición normal de cierre.

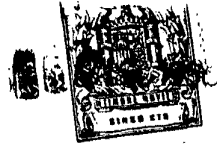
- 4^a.- Sistema de cierre de la escotadura de los vestidos
5. provistos de cuellos separados, especialmente de camisas con cuellos amovibles, según la reivindicación 1^a, que se caracteriza por el hecho de utilizarse en prendas en las que los extremos del borde de la escotadura se cruzan sobre el eje vertical que marca el centro del delantero del vestido, y de cuellos separados
10. en los que las extremidades de la parte interior se cruzan igualmente sobre el eje central del delantero del vestido, comportando la combinación de un ojal colocado en cada extremo de la parte interior de cada cuello y de un ojal situado en cada
15. extremidad del borde de la escotadura del cuerpo del vestido, estando formados estos diversos ojales de modo que se corresponden y se superponen en un mismo punto del eje central del delantero de la prenda cuando la parte interior de uno de los cuellos se sitúa al interior del borde de la escotadura, hallándose los dos
20. ojales colocados en el borde de la escotadura del cuerpo del vestido, provistos cada uno de un botón doble o de un botón gemelo, a los que van incorporados órganos de unión, tales como la cabeza de un botón de presión sobre una cara exterior de uno de los botones gemelos y el ojete correspondiente en la cara exterior del
25. segundo botón gemelo u otro dispositivo de unión que asegure un enlace separable a voluntad y en el que los órganos conexos son integrados respectivamente a los dos botones gemelos para ligarlos entre sí, viniendo las extremidades de uno de los cuellos y de cada cuello, uno después del otro, unidas respectivamente a los extremos correspondientes del borde de la escotadura del
30. vestido por intermedio de estos dos botones gemelos, enlazados cada



uno a un ojal del borde de la escotadura y a un ojal del cuello utilizado, estando los dos botones gemelos que juntan las extremidades del cuello a los extremos del borde de la escotadura unidos entre sí por intermedio de órganos de enlace del dispositivo de unión incorporado a estos dos botones gemelos.

- 5.
- 5^a.- Sistema de cierre de la escotadura de los vestidos provistos de cuellos separados, especialmente de camisas con cuellos amovibles, según las reivindicaciones 1^a a 4^a, aplicable a un vestido con una abertura vertical en el centro del delantero, la cual divide este último en dos semi-delanteros, y de cuellos separados en los que las dos extremidades inferiores de la parte interior están igualmente prolongados, y en forma de faldones, para constituir dos revestimientos interiores en los reversos de los cuellos, viniendo cada faldón o revestimiento de uno de los cuellos y de cada cuello, uno después del otro, acoplados de manera amovible por su extremo inferior al borde vertical del semi-delantero que le corresponde, hallándose estos dos enlaces realizados conjuntamente con la constitución de un punto de unión amovible entre los dos semi-delanteros del vestido, todo ello gracias al sistema de cierre de la escotadura del vestido con cuellos separados indicado más arriba, formado por uno de los medios de ejecución descritos y determinado por esta aplicación a las extremidades inferiores de los revestimientos de los cuellos y en las partes de los semi-delanteros del vestido, en donde vienen a finalizar los extremos de los faldones o revestimientos de los cuellos.
- 10.
- 15.
- 20.
- 25.

- 6^a.- Sistema de cierre de la escotadura de los vestidos provistos de cuellos separados, especialmente de camisas con cuellos amovibles, según las reivindicaciones 1^a a 4^a, en el que cada cuello, uno después del otro, se mantiene amovible en el
- 30.



borde de la escotadura del cuerpo de la prenda dotada de cuellos separados, estando unidas las extremidades de la parte interior de uno de los cuellos y de cada cuello, uno después del otro, al borde de la escotadura del cuerpo del vestido por efecto de los

5. dispositivos de unión del sistema de cierre de la escotadura citado más arriba, estando la parte interior de los cuellos comprendida entre estas extremidades ligada al borde de la escotadura del cuerpo del vestido por intermedio de un elemento de unión enlazable y separable a voluntad, tal como botones y ojales o

10. partes conexas de cierre relámpago o cinta de cierre o por otro medio de unión que pueda convenir.

7^a.- Sistema de cierre de la escotadura de los vestidos provistos de cuellos separados, especialmente de camisas con cuellos amovibles, según las reivindicaciones 1^a a 4^a, que se aplica a tejidos flexibles tales como seda, poliamida, franela, que

15. no deben endurecerse mediante almidonado o en tejidos especiales que no exigen el planchado o en tejidos flexibles que no precisen el forrado de los cuellos y/o del borde de la escotadura de las prendas, todo ello gracias a la tensión longitudinal que puede crearse en el cuello utilizado y en la escotadura de cada vestido, encontrando aplicación este sistema en camisas para muchachos, blusas camiseras para señoras, blusas de polo en jersey, marineras, gabardinas y otras prendas similares.

20.

8^a.- SISTEMA DE CIERRE DE LA ESCOTADURA DE LOS VESTIDOS

25. PROVISTOS DE CUELLOS SEPARADOS, ESPECIALMENTE DE CAMISAS DON CUELLOS AMOVIBLES.

Sean cuales fueren las circunstancias que concurren con la esencialidad propia de la misma.

Consta la presente Memoria descriptiva de veinte páginas foliadas y mecanografiadas por una sola cara y va acompañada de dos hojas de dibujos aclarativos.

Madrid, 23 Diciembre 1960

M.A.



263529 FIG. 1

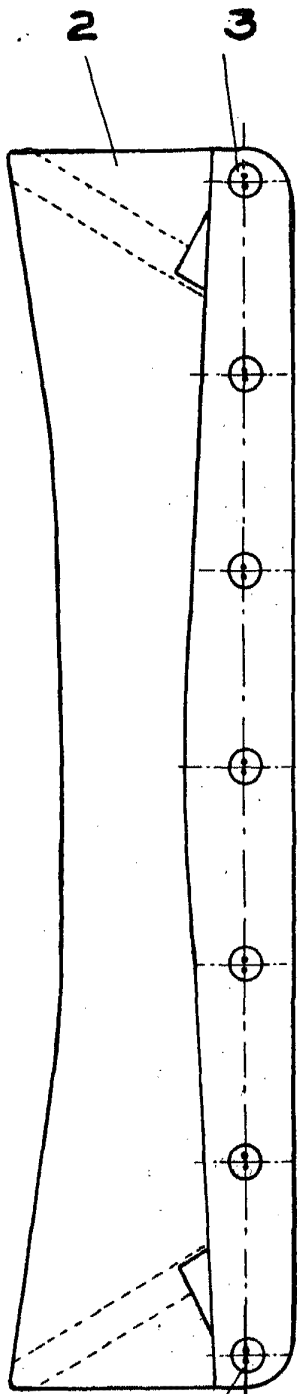
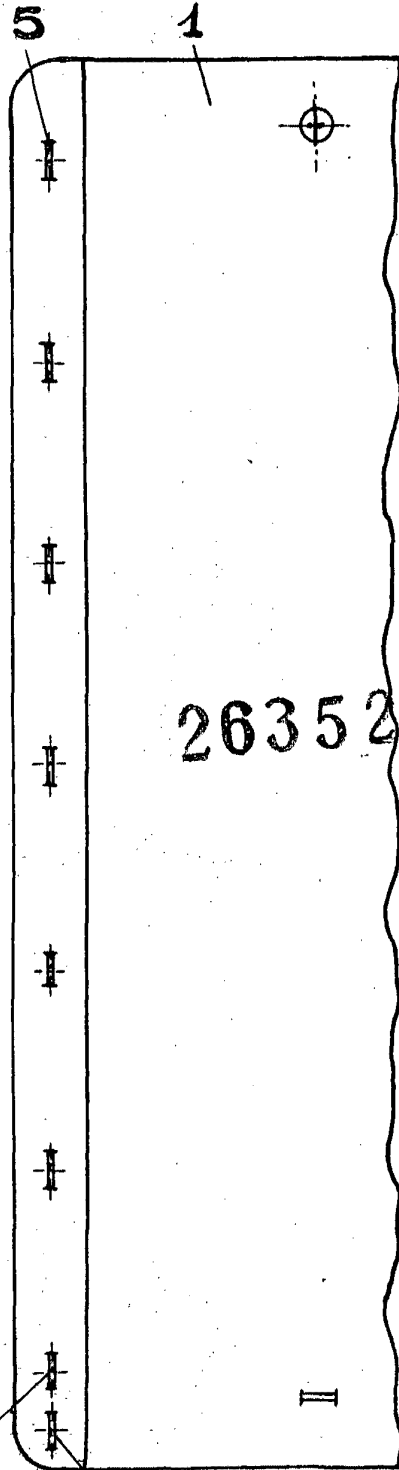


FIG. 2



263529

4

6

72

Madrid, Diciembre 1960
P.A.

263529

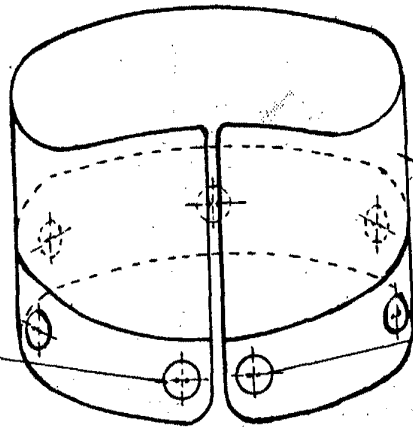


FIG. 3

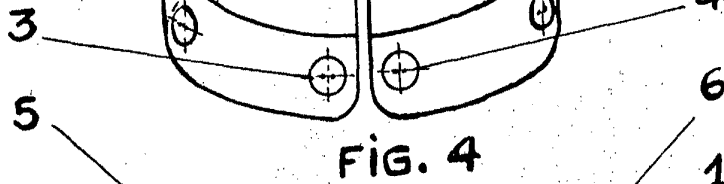


FIG. 4

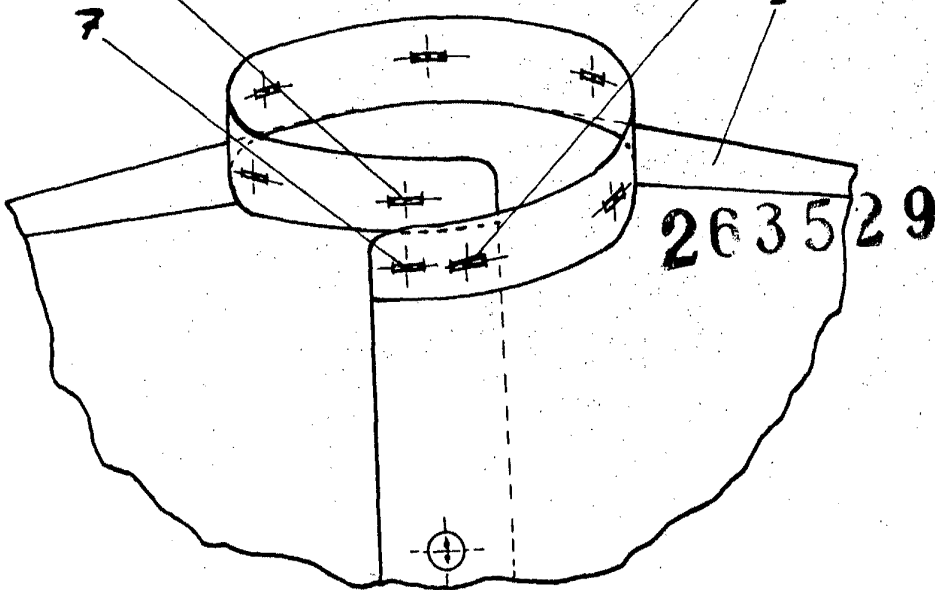
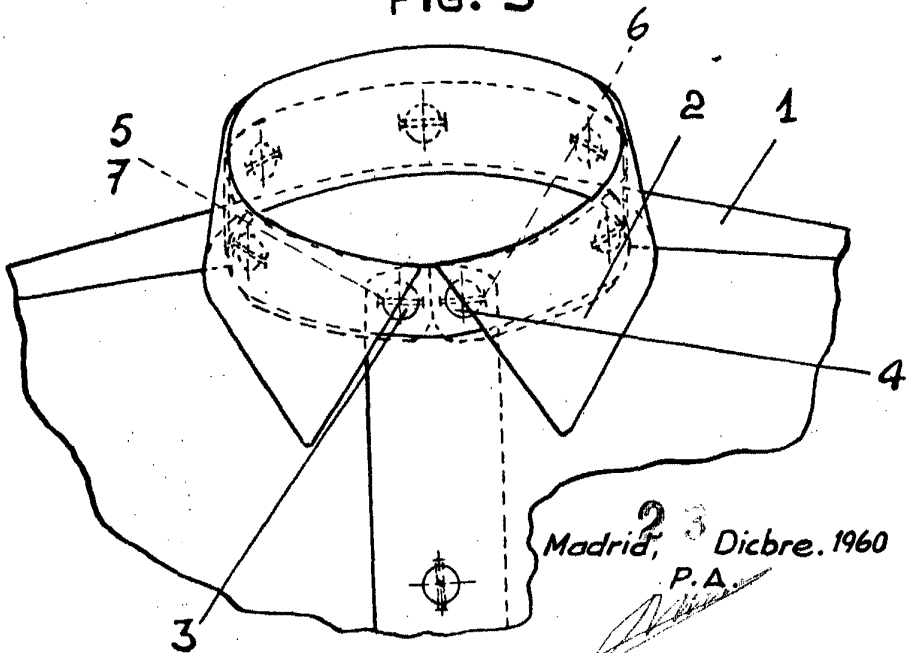


FIG. 5



Madrid, 2^a 3 Dicbre. 1960
P.A.