



ESPAÑA

10 ES	11	NÚMERO	263524	16 Y
	21	FECHA DE PRESENTACION	FEB. 1982	

1 NOV. 1982

MODELO DE UTILIDAD

30 PRIORIDADES:	32 FECHA	33 PAIS
31 NUMERO		

47 FECHA DE PUBLICIDAD	51 CLASIFICACION INTERNACIONAL
	B67 B 2/04

54 TITULO DE LA INVENCIÓN	
SACACORCHOS DE VARIOS USOS.	

71 SOLICITANTE (S)	
S.A. BERNAR.	

DOMICILIO DEL SOLICITANTE	
Bohemia, nº 2 - GIJON - (Asturias).	

72 INVENTOR (ES)	

73 TITULAR (ES)	

74 REPRESENTANTE	
D. JOSE MIGUEL GOMEZ-ACEBO Y POMBO.	

El presente Modelo de Utilidad se refiere a un sacacorchos de varios usos, del tipo que comprenden una varilla resistente, conformada helicoidalmente, fijada por uno de sus extremos a un asidero o empuñadura.

5 Los sacacorchos del tipo indicado están constituidos de modo que sólo cumplan su función específica, es decir la extracción de tapones de corcho. Lo mismo sucede con otros tipos de utensilios similares, tales como abrelatas, descapsuladores de botellas, etc., los cuales, como en el caso del sacacorchos, 10 cumplen sólo una función determinada. Esto supone que el ama de cada debe disponer de tantos utensilios como funciones o necesidades quiera tener cubiertas. Este problema se agudiza cuando la necesidad de uno o más utensilios de este tipo surge fuera del hogar, por ejemplo en excursiones, donde generalmente son necesarios sa- 15 cacorchos, abrelatas, descapsuladores, etc.

El objeto de la presente invención es conseguir un sacacorchos que englobe además otra serie de elementos que permitan cubrir prácticamente la totalidad de las necesidades apuntadas y otras similares, con lo cual no será necesario disponer de 20 un utensilio independiente para cada necesidad.

De acuerdo con la invención, el asidero del sacacorchos está constituido por una placa rígida y resistente que es coplanaria con el eje de la varilla helicoidal. Esta placa presenta una abertura central configurada por definir un descapsulador de botellas. Además, la placa que constituye el asidero lleva 25 articulados, en puntos adyacentes y simétricos al arranque de la varilla helicoidal, dos brazos acanalados que van rematados en una uña central puntiaguda, ligeramente curvada hacia el interior, y dos uñas laterales de menor longitud, dirigidas hacia la uña central. Estos brazos pueden abatirse sobre la varilla helicoidal, 30

5 cubriéndola prácticamente en su totalidad, sirviendo así como elementos protectores de la misma. En esta posición además los extremos puntiagudos de los dos brazos quedan enfrentados y adosados, con lo cual también quedan protegidos. La configuración de los extremos de los dos brazos permite utilizar a éstos como punzones para la apertura de latas o similares e incluso también como descapsuladores.

10 La placa que forma el asidero presenta en uno de los laterales una pequeña escotadura, adyacente a la cual va fijada articuladamente una cuchilla triangular, de corte arqueado, abatible sobre la citada placa. Esta cuchilla está configurada para servir como abrelatas.

15 Por último, de la placa asidero sobresale, en posición diametralmente opuesta a la de arranque de la varilla helicoidal, un pequeño saliente aplanado, de grueso decreciente hacia su borde libre, que puede servir como elemento auxiliar para diversas funciones.

20 La constitución expuesta se comprenderá mejor con la siguiente descripción, hecha con referencia a los dibujos adjuntos, donde se muestra una forma preferida de ejecución, dada a título de ejemplo no limitativo.

En los dibujos:

25 La figura 1 es una vista posterior del sacacorchos de la invención, con los brazos acanalados separados de la varilla helicoidal.

La figura 2 es una vista anterior del descapsulador, en la cual los brazos acanalados aparecen abatidos sobre la varilla helicoidal y el abrelatas abierto.

30 La figura 3 es una vista lateral del utensilio, tal y como aparece en la figura 2.

Como puede verse en los dibujos, el sacacorchos de la invención comprende un asidero 1 constituido a partir de una placa que va dotada de una abertura central 2 configurada para servir como descapsulador de botellas. Del asidero 1 sobresale una varilla 3 configurada helicoidalmente para servir como sacacorchos. La placa 1 lleva articulados, en puntos simétricos y próximos al arranque de la varilla 3, dos brazos 4 iguales, de configuración acanalada y rematados en su extremo libre en una punta 5 ligeramente arqueada hacia el interior, que queda limitada por dos uñas posteriores 6 dirigidas hacia adelante. Los brazos 4 sirven en sus porciones extremas como punzones para la apertura de latas y similares o bien como descapsuladores de botellas. Además los brazos 4 pueden servir como elementos protectores de la varilla helicoidal 3, como se muestra en la figura 2, al quedar abatidos hacia dicha varilla, posición en la cual el extremo de la varilla helicoidal 3 y las puntas 5 y 6 quedan perfectamente protegidas.

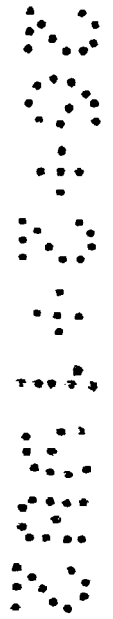
La placa 1 que constituye el asidero del sacacorchos es además portadora de un soporte 7 constituido por una pequeña placa fijada mediante remaches 8. A esta placa va articulada una cuchilla triangular 9, de corte 10 arqueado, que puede servir como abrelatas y es abatible sobre la propia placa 1.

Del asidero 1 sobresale, a partir de una zona diametralmente opuesta a la de arranque de la varilla 3, una porción 11 de grosor decreciente hacia su extremo libre.

Para la configuración del descapsulador, la abertura 2 del asidero 1 presenta una porción 12 sobresaliente hacia el interior, así como una uña 13 enfrentada a dicha porción, de grosor decreciente hacia su borde libre, definiendo una uña que completa el descapsulador.

5 Como puede verse en las figuras 1 y 2, la placa 1 presenta una pequeña escotadura 14 adyacente a la cual se monta el abrelatas 7, sirviendo la citada escotadura para el acomplamiento de la costura de la lata a abrir.

10 Descrita suficientemente la naturaleza del invento, así como la manera de realizarlo en la práctica, debe hacerse constar que las disposiciones anteriormente indicadas son susceptibles de modificaciones de detalle en cuanto no alteren su principio fundamental.



REIVINDICACIONES

1.- Sacacorchos de varios usos, que comprende una varilla resistente conformada helicoidalmente, solidarizada por su extremo posterior a un asidero, caracterizado porque el asidero citado está constituido por una placa rígida y resistente, coplanaria con el eje de la varilla helicoidal, que presenta una abertura central la cual define un descapsulador de botellas, cuya placa lleva articulados, en puntos adyacentes y simétricos al arranque de la varilla helicoidal, dos brazos acanalados rematados en una uña central puntiaguda, ligeramente curvada hacia el interior, y dos uñas laterales de menor longitud, dirigidas hacia la uña central, mientras que en uno de los bordes laterales la citada placa presenta una pequeña escotadura, adyacente a la cual lleva articulada una cuchilla triangular, abatible sobre dicha placa, con corte cóncavo, para servir como abrelatas, sobresaliendo por último de la referida placa, en posición opuesta a la varilla helicoidal, un pequeño saliente aplanado, de grosor decreciente hacia su borde libre, siendo los dos brazos acanalados abatibles sobre la varilla helicoidal, para su protección.

2.- Sacacorchos de varios usos, tal y como queda sustancialmente descrito en la presente Memoria e ilustrado en los dibujos adjuntos.

Esta Memoria consta de 5 hojas escritas a máquina por una sola cara.

Madrid, 26 FEB. 1982
S.A. BERNAR,

J. M. GARCIA FERRAZ Y PUJADE
P. M. Firmado J. Santos

FIG. 1

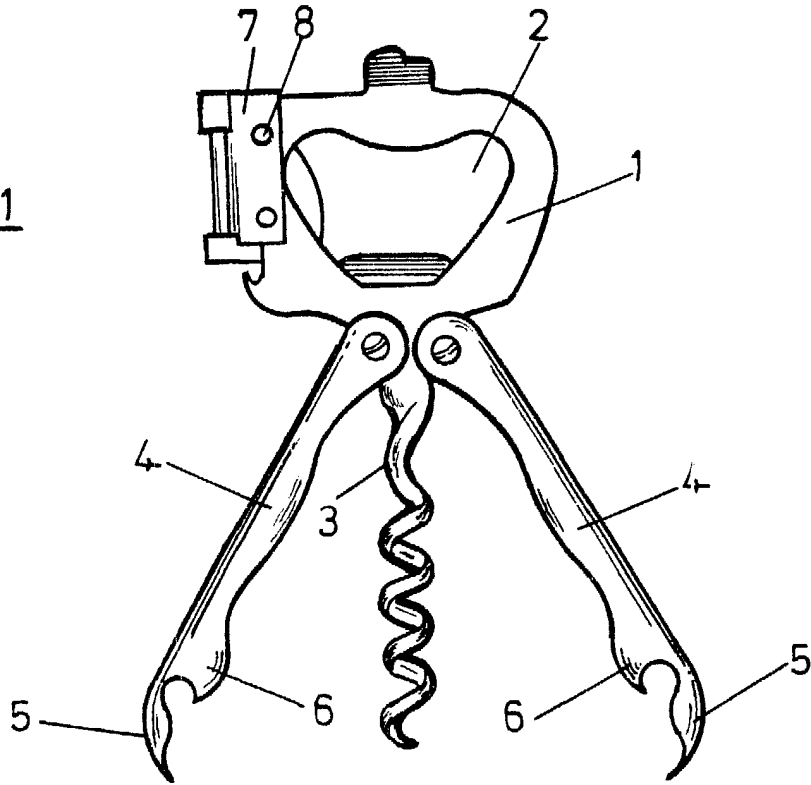


FIG. 3

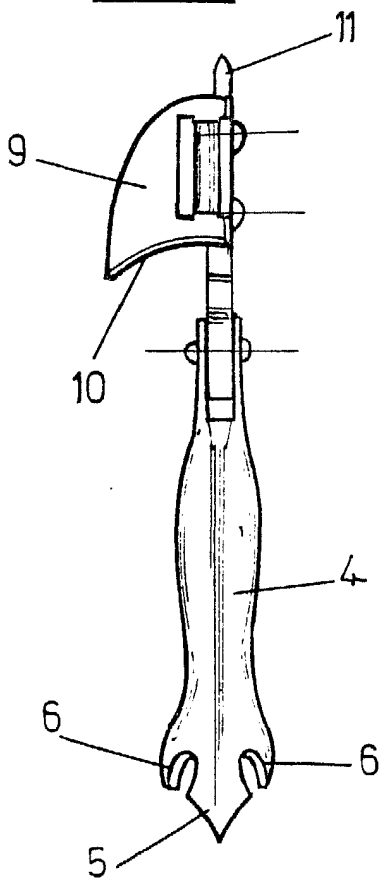
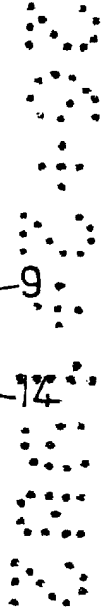
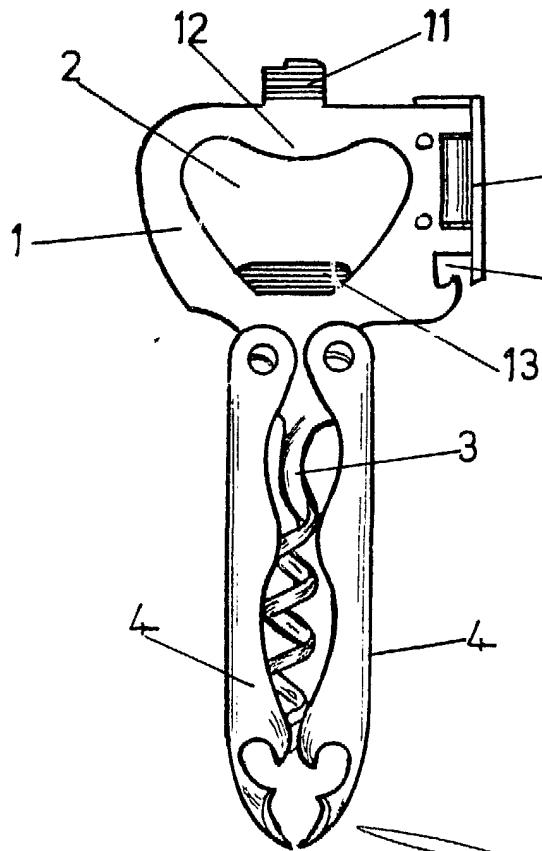


FIG. 2



26 FEB. 1982