



ESPAÑA

10	ES	11	NUMERO	263500	16	Y
		21				
		22	FECHA DE PRESENTACION	29 de Enero de 1982		

MODELO DE UTILIDAD

1 NOV. 1982

30	PRIORIDADES:	32	FECHA	33	PAIS
	31	NUMERO			

47	FECHA DE PUBLICIDAD	51	CLASIFICACION INTERNACIONAL
			A47H13/14

54	TITULO DE LA INVENCIÓN
	"PROTECTOR HIGIENICO DE ASIENOS DE INODOROS"

71	SOLICITANTE (S)
	D. RAFAEL CABRERA RODRIGUEZ y Dña. Ma. ISABEL ROMANI HERNANDEZ

	DOMICILIO DEL SOLICITANTE
	BARCELONA, Calle Antonio Machado, bloque A-15

72	INVENTOR (ES)

73	TITULAR (ES)

74	REPRESENTANTE
	D. JOSE MIGUEL GOMEZ-ACEBO Y POMBO

0.15.207

La presente solicitud se refiere a un protector higiénico de asientos de inodoros, preferentemente de un solo uso.

Salvo honrosas y raras excepciones, en las instalaciones sanitarias de los lugares públicos, las condiciones higiénicas de los inodoros no son ni con mucho todo lo aceptables que cabría desear por la inmensa mayoría de los usuarios, en unos casos debido a la poca limpieza que se efectúa en dichas instalaciones y en otros casos a causa del mal uso de las mismas por personas poco limpias y nada pulcras.

En el mercado se deja notar la falta absoluta de un medio económico y simple que permita la utilización de los inodoros a las personas escrupulosas.

El protector higiénico objeto de la presente solicitud viene a llenar este vacío en el mercado y, en su esencia, se caracteriza porque está constituido por una fina lámina, flexible y plegable, de contorno semejante a un asiento de inodoro y, por tanto, dotada de un orificio centrado, de periferia menor que la del orificio del asiento del inodoro, en tanto que la periferia externa de la lámina es mayor que la de dicho asiento y está provista de un anillo elástico, todo ello adaptado de modo que, colocada la lámina sobre el asiento del inodoro, el anillo elástico la sujeta a este último situándose, al menos en su mayor parte, por debajo de la embocadura del inodoro.

Según otra característica de la presente solicitud, dicho anillo elástico está solidarizado a la periferia externa de la lámina en todo su contorno, a excepción de un corto tramo

correspondiente a la porción de lámina destinada a quedar situada por detrás del inodoro, formando el anillo elástico, en dicho corto tramo, un bucle suelto.

En los dibujos adjuntos se ilustra, a título de ejemplo no limitativo, una forma de realización del protector higiénico de que se trata.

La Fig. 1 muestra una vista en planta del protector higiénico de asiento de inodoros, desplegado;

la Fig. 2 ilustra una vista en alzado, parcialmente seccionada, de la forma de aplicación del protector higiénico en un asiento de inodoro; y

la Fig. 3 es una vista en perspectiva de un protector plegado, introducido en una bolsa o paquete.

En dichos dibujos puede apreciarse que el protector higiénico de que se trata está constituido por una lámina 1, flexible y plegable, de configuración semejante a la de un asiento 2 de inodoro 3, pero de mayor superficie que la de dicho asiento 2, y provista de un orificio centrado 4 de menor tamaño que el orificio 5 del asiento 2.

La periferia de la lámina 1 está provista de un anillo elástico 6 continuo, tal como una goma elástica, solidarizado a casi toda la periferia externa de la lámina 1, a excepción de un corto tramo 7 correspondiente a la parte de lámina 1 destinada a quedar situada por detrás del inodoro 3, en el que determina un bucle suelto.

Para colocar el protector higiénico en su posición de utilización, basta con situar el anillo elástico 6, al menos

en su mayor parte, por debajo de la embocadura del inodoro 3
(Fig. 2).

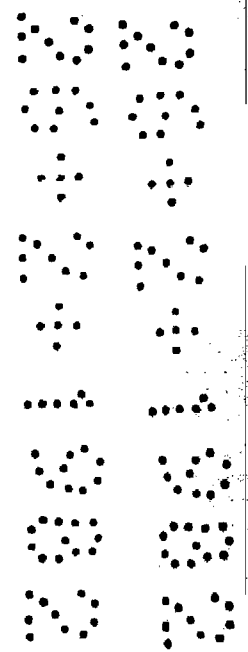
El protector higiénico de asientos de inodoros objeto
de la presente solicitud, puede estar ventajosamente plegado
5 e introducido en una bolsa o paquete 8 (Fig. 3), para facilitar
su transporte por el usuario hasta el momento de su utilización.

Se hace constar que todo cuanto no altere, cambie o
modifique lo esencial del protector higiénico de asientos de
inodoros descrito, puede quedar sometido a variaciones de detalle.

10

N O T A

El Modelo de Utilidad que se solicita recae sobre las
siguientes reivindicaciones:



- 4 -

REIVINDICACIONES

1ª.- Protector higiénico de asientos de inodoros, preferentemente de un solo uso, caracterizado porque está constituido por una fina lámina, flexible y plegable, de contorno semejante a un asiento de inodoro y, por tanto, dotada de un orificio centrado, de periferia menor que la del orificio del asiento del inodoro, en tanto que la periferia externa de la lámina es mayor que la de dicho asiento y está provista de un anillo elástico, todo ello adaptado de modo que, colocada la lámina sobre el asiento del inodoro, el anillo elástico la sujeta a este último situándose, al menos en su mayor parte, por debajo de la embocadura del inodoro.

2ª.- Protector higiénico según la reivindicación 1ª, caracterizado porque dicho anillo elástico está solidarizado a la periferia externa de la lámina en todo su contorno, a excepción de un corto tramo correspondiente a la porción de lámina destinada a quedar situada por detrás del inodoro, formando el anillo elástico, en dicho corto tramo, un bucle suelto.

3ª.- PROTECTOR HIGIENICO DE ASIENTOS DE INODOROS tal y como queda descrito y reivindicado en la presente memoria que consta de cuatro hojas mecanografiadas por una sola cara y de una lámina de dibujos.

BARCELONA, 29 de Enero de 1982.

RAFAEL CABRERA RODRIGUEZ y
Ma. ISABEL ROMANI HERNANDEZ
P.P.

J. M. GOMEZ-ACEBO Y POMBO

p. p. Fdo. E. Ferragüela Colón



ESCALA VARIABLE

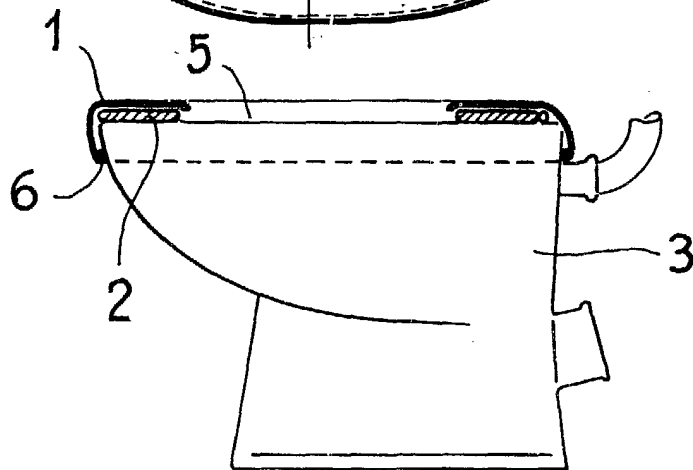
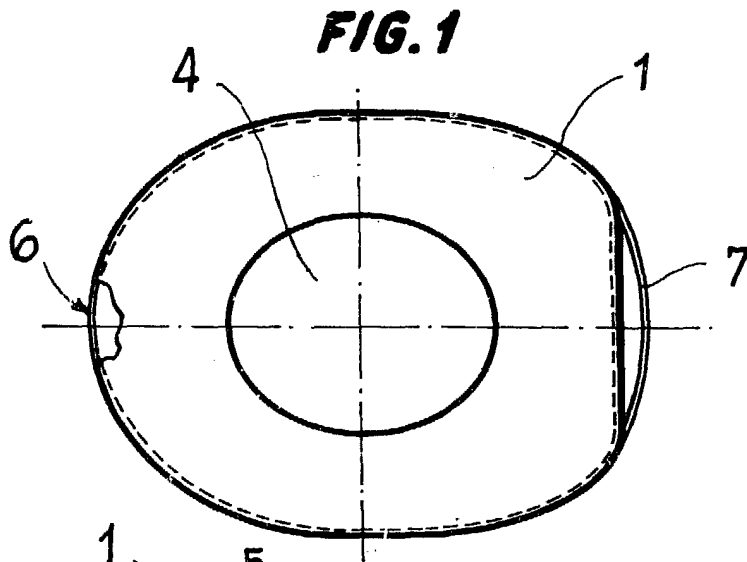
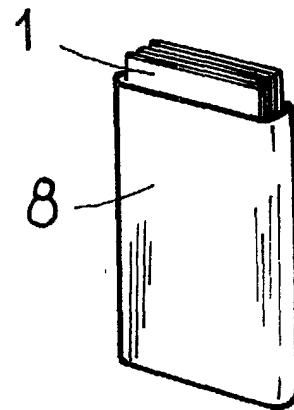


FIG. 2

FIG. 3



BARCELONA, 29 de Enero de 1982

RAFAEL CABRERA RODRIGUEZ y
M.ª ISABEL ROMANI HERNANDEZ
P. P.

J. M. GOMEZ-ACEBO Y POMBO,
p. p. Fdo.: E. Ferregüela Colón