



ESPAÑA

19 ES	21	NUMERO	263499	18 Y
	22	FECHA DE PRESENTACION	29 enero 1982	

16 JUL. 1982

MODELO DE UTILIDAD

30 PRIORIDADES	31 NUMERO	32 FECHA	33 PAIS
MICROFILMADO			

47 FECHA DE PUBLICIDAD	51 CLASIFICACION INTERNACIONAL
	B42 D 5/00

54 TITULO DE LA INVENCIÓN
SOPORTE PARA BLOCS DE SOBREMESA.

71 SOLICITANTE (S)
Sra. Maria del Carmen BARROFET BADIA

DOMICILIO DEL SOLICITANTE
Barcelona, C. de Bailèn, 236

72 INVENTOR (ES)

73 TITULAR (ES)

74 REPRESENTANTE
Don Ignacio PONTI GRAU

La presente invención se refiere a un soporte para blocs de sobremesa de constitución muy sencilla que facilita el acondicionamiento del bloc a punto para su uso, así como la incorporación de una tarjeta indicadora que puede tener di-
5 versas aplicaciones.

No hay duda que el bloc de notas es indispensable en cualquier mesa de despacho o de trabajo. Por ello es importante que el bloc esté situado en condiciones para ser u-
sado en cualquier momento y protegido para evitar su deterio-
10 ro.

Estas condiciones han sido tenidas en cuenta en el soporte objeto de la invención que permite alojar el bloc y substituirlo con facilidad una vez agotado.

El soporte para blocs de sobremesa objeto de la in-
15 vención consta esencialmente de una placa dotada en el anverso de un hueco de forma y dimensiones correspondientes a las del bloc. Este hueco presenta en las proximidades de un extremo, como mínimo un sujetador amovible capaz de aprisionar el respaldo del bloc acoplado en el hueco.

20 Dicho sujetador consiste en un fleje transversal, cuyos extremos se introducen, previa deformación del mismo, en unas ranuras previstas en ambos lados del hueco, junto al fondo del mismo.

En una realización preferida el testero de la placa está dotado de medios de retención de una tarjeta indicadora en posición erecta.
25

Concretamente tales medios consisten en una elevación del anverso de la placa, dotada de una ranura abierta en

la superficie superior, en la que se introduce el borde de una tarjeta amovible.

Para la mejor comprensión de cuanto queda descrito en la presente memoria, se acompaña un dibujo en el que, tan sólo a título de ejemplo, se representa un caso práctico de realización del soporte.

En dichos dibujos, la figura 1 es una vista en perspectiva de un despiece del soporte para blocs; la figura 2 es una vista en perspectiva del soporte con un bloc acoplado, apareciendo levantadas las hojas para que pueda observarse la posición del fleje sujetador; la figura 3 es una vista en perspectiva del soporte desde un ángulo distinto, con una tarjeta incorporada en la elevación del testero; la figura 4 es una vista en sección longitudinal del soporte del bloc en posición de uso, y la figura 5 es una vista en sección transversal del propio soporte.

El soporte para blocs de sobremesa consta en el dibujo de una placa -1- dotada en el anverso de un hueco -2- de contorno rectangular correspondiente al de un bloc -3- a soportar.

En las proximidades de un extremo del hueco -2- hay una ranura -4- en cada lado y junto al fondo, destinadas a la introducción de los extremos de un fleje -5- cuya longitud es mayor que la anchura del hueco.

El fleje -5- está destinado a retener a presión al respaldo -6- del bloc -3-, dejando libres las hojas.

Uno de los extremos de la placa -1- está dotado de una elevación -7- que forma un testero provisto de una ranura

-8- abierta en la cara superior, apta para el ajuste de una tarjeta indicadora -9-.

5 Como se desprende de todo lo descrito el soporte permite acondicionar un bloc cualquiera, el cual queda protegido por el hueco -2- de la placa -1-, a fin de evitar roces con la superficie de la mesa y el consiguiente deterioro de las hojas -3-. El bloc permanece retenido en posición por la acción del fleje -5- que se introduce en las ranuras -4-, previa deformación del mismo, ya que la longitud del fleje supera
10 a la anchura del hueco -2-.

Cuando hay que substituir el bloc basta con separar el fleje -5-, tirando del mismo hasta su extracción, y colocar el nuevo bloc que será retenido por el respaldo -6-.

15 Como complemento a la función del soporte, hay que señalar la presencia del testero -7- que constituye un rescalo muy apropiado para colocar una tarjeta que puede indicar el nombre del propietario del bloc, o bien puede presentar un calendario o cualquier otra reproducción gráfica que se desee.

20 Serán independientes del objeto de la invención los materiales empleados en la fabricación de los componentes del soporte, formas y dimensiones de los mismos y cuantos detalles accesorios puedan presentarse, siempre y cuando no afecten a su esencialidad.

REIVINDICACIONES

1. Soporte para blocs de sobremesa, caracterizado esencialmente por el hecho de que consta de una placa dotada en el anverso de un hueco de las dimensiones correspondientes al bloc, cuyo hueco presenta en las proximidades de un extremo, por lo menos, un sujetador amovible capaz de aprisionar el respaldo del bloc acoplado al hueco.

2. Soporte para blocs de sobremesa, según la reivindicación anterior, caracterizado por el hecho de que el sujetador amovible consta de un fleje transversal cuyos extremos se introducen, previa deformación del fleje, en unas ranuras previstas a ambos lados del hueco, junto al fondo del mismo.

3. Soporte para blocs de sobremesa, según la reivindicación anterior, caracterizado por el hecho de que el testero de la placa está dotado de medios de retención de una tarjeta indicadora.

4. Soporte para blocs de sobremesa, según las reivindicaciones 1 y 3, caracterizado por el hecho de que el testero de la placa presenta una elevación en el anverso, dotado de una ranura abierta en la superficie superior, en la que se introduce el borde de una tarjeta amovible.

5. Soporte para blocs de sobremesa.

Todo ello según queda descrito en la presente memoria y resumido en las reivindicaciones contenidas al final de la misma, establecidas de acuerdo con el artículo 100 del vigente Estatuto sobre Propiedad Industrial y que comprenden en conjunto seis hojas foliadas, escritas a máquina por una so-

la de sus caras.

Barcelona, 29 de enero de 1982

Maria del Carmen BARROFET BADIA

p.a.

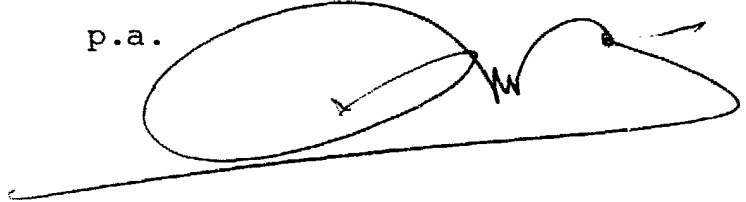
A handwritten signature in black ink, consisting of a large, stylized loop on the left and a smaller loop on the right, connected by a horizontal line. The signature is written over the 'p.a.' text.A vertical column of small, irregular black marks or artifacts, possibly from a scanning process, located on the right side of the page.

FIG. 1

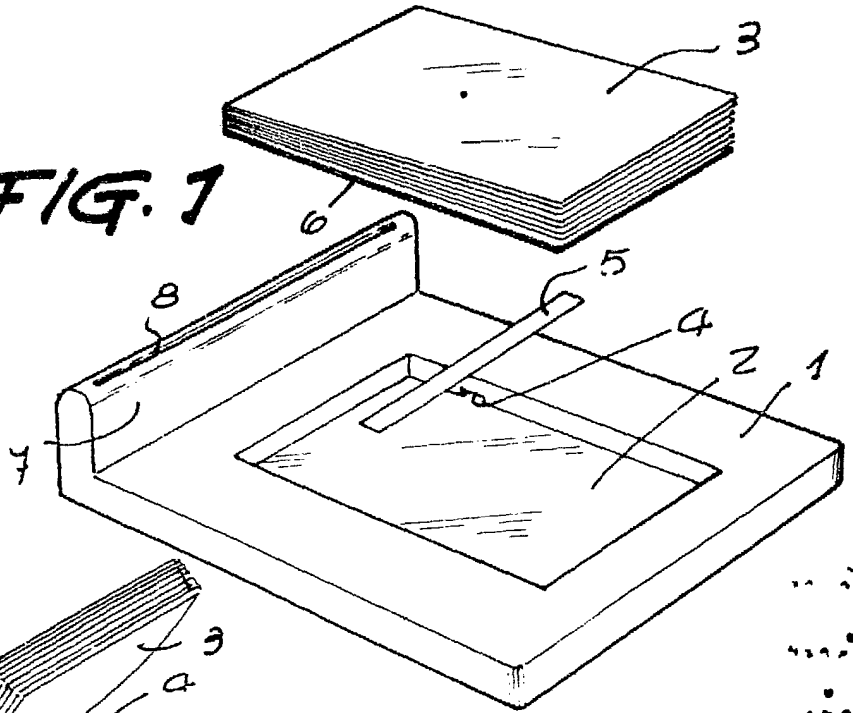


FIG. 2

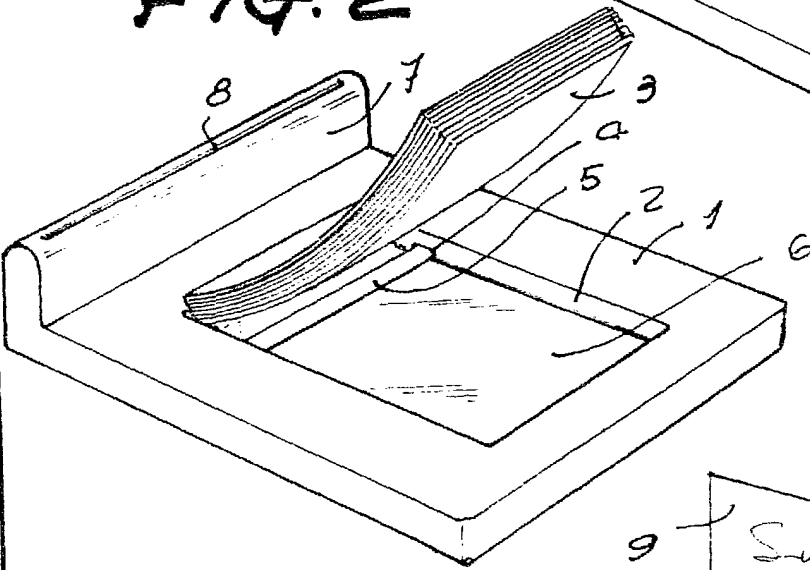


FIG. 3

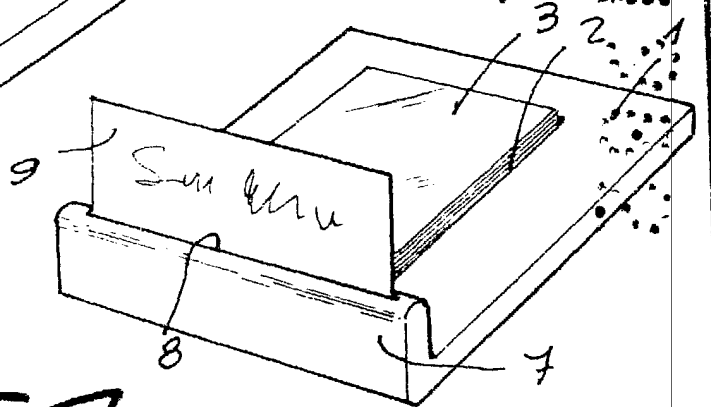


FIG. 4

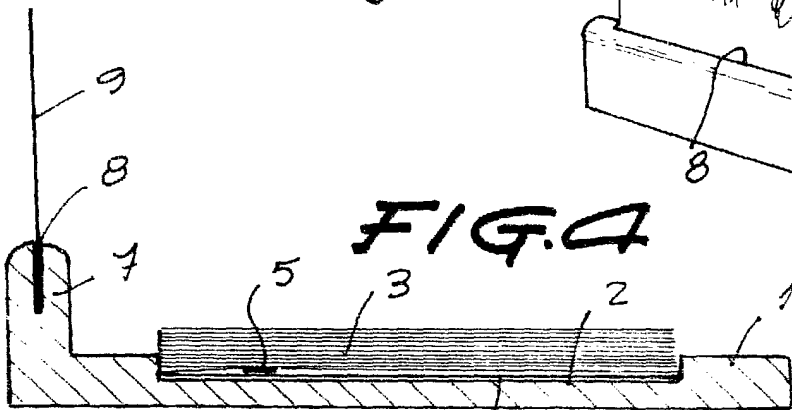
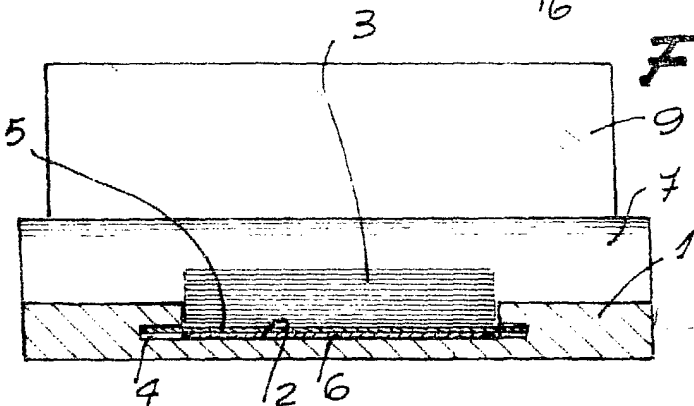


FIG. 5



Barcelona, 25 de enero de 1982
E.P.

[Handwritten signature]

1/5774/