



ESPAÑA

19	ES	11	NUMERO	263487	10	Y
		21				
		22	FECHA DE PRESENTACION			

15 NOV 1982

1 NOV. 1982

MODELO DE UTILIDAD

30 PRIORIDADES:	32 FECHA	33 PAIS
31 NUMERO		

47 FECHA DE PUBLICIDAD	51 CLASIFICACION INTERNACIONAL
	E 05D 2/00

54 TITULO DE LA INVENCIÓN
BISAGRA DE SEGURIDAD

71 SOLICITANTE (S)
TALLERES HERNANI, S.A.

DOMICILIO DEL SOLICITANTE
Hernani (Guipuzcoa) - Barrio Florida, 31 a 35

72 INVENTOR (ES)
los solicitantes

73 TITULAR (ES)
los solicitantes

74 REPRESENTANTE
PALOMA RODRIGUEZ DE RIVAS Y VILLEGAS

El vigente Estatuto que rige sobre la Propiedad Industrial de 26 de Julio de 1929, en su texto refundido publicado el 30 de abril de 1930, establece los caracteres de registrabilidad de las invenciones de tipo industrial que tienen por objeto obtener ventajas sobre lo ya conocido, admitiendo por consiguiente como registrables, las nuevas máquinas, aparatos, instrumentos, procesos de fabricación, etc. La amplitud de conceptos previstos como registrables ha llevado al legislador a aclarar que la enumeración contenida en dicho cuerpo legal es meramente enunciativa, haciendola extensiva incluso a los descubrimientos de tipo científico (Articulos 46ª y 47ª).

Por un Decreto de 25 de diciembre de 1947, recogiendo la Orden de 18 de noviembre de 1935, se confirma el criterio legal de que tambien serán patentables los instrumentos, objetos o partes de los mismos que aporten a la funcion a que se destinan un beneficio o efecto nuevo, y en definitiva que constituyan una mejora sustancial sobre lo conocido anteriormente.

A tenor de lo dispuesto, y en base al articulado que recoge los conceptos expresados, debe considerarse, que la invencion a que se refiere la presente solicitud, constituye una novedad industrial, con características y ventajas que la hacen merecedora del privilegio de explotacion exclusiva que por veinte años se solicita por ella.

Es evidente el que cada día se hace mas necesaria la consecución de una mayor seguridad en todos los órdenes de la vida, pero mas concretamente en

las puertas y ventanas tanto de las viviendas como de los locales en general, aunandose o ~~complementan~~ dose para ello todos los elementos constituyentes de los mecanismos de giro y cierre.

35

El que nos ocupa se trata de un pernio o bisagra en el que en las superficies planas u orejetas de amarre a los listones de los marcos y de la propia puerta, se prevén orificios y tetones en perfecta coincidencia antagónica, de forma que instalados, al efectuar el giro normal de la puerta u hoja, los tetones tenderán a introducirse en los orificios de la superficie opuesta, de tal suerte que al presentar mayor longitud que espesor de material la orejeta, será necesario efectuar un rebaje en el marco o en la puerta a modo de cajeadado para que ~~esta~~ pueda cerrar perfectamente, consiguiendo un entronque por machiembrado de imposible separación salvo arriancamiento del marco.

40

45

50

55

Para mejor comprensión del objeto descrito, adjunto a la presente solicitud se acompaña una hoja de dibujos, en la que a simple título de ejemplo, no limitativo, se representa una forma preferente de realización, susceptible de ~~que~~ las variaciones de detalle que no supongan alteración fundamental de sus características.

En dichos dibujos sus figuras representan como sigue:

FIGURA I.- Alzado frontal de un pernio abierto.

60

FIGURA II.- Vista en planta desde arriba

en identica situacion a la anterior.

FIGURA III.- Vista en planta desde arriba de un pernio acoplado a un juego de marco y puerta, cerrado.

65 Las figuras han sido dotadas de referencias identicas, enumerandose a continuacion los valores señalados asi como la relacion que guardan entre si y su conjunto.

70 La bisagra o pernio -1- presenta en ambas superficies laterales -2-, orificios -3- y/o tetones -4- alternativa y regularmente distribuidos en perfecto antagonismo posicional, de forma que girado el conjunto por el eje -5-, ambas partes enfrentadas -2- coincidirán por superposicion provocando el entronque por machiembrado de los tetones -4- en los orificios -3-, los cuales tendran continuacion en los conjuntos de marcos y puertas -7- debido a sendos cajeados -6- de caracteristicas estructurales y dimensionales coincidentes con los tetones -4- y como prolongacion de los orificios -3-.

80 La forma, los materiales y las dimensiones podran ser variables, y en general cuanto sea accesorio y secundario siempre que no altere, cambie o modifique la esencialidad del fin para el que ha sido creado.

90 Por último, se declaran de novedad en todo el Territorio Nacional las siguientes particularidades características sobre las cuales ha de recaer la CONCESION del privilegio de MODELO DE UTILIDAD que se solicita, conforme y al amparo del Estatuto vigente que sige sobre la Propiedad Industrial.

R E I V I N D I C A C I O N E S

PRIMERA.- BISAGRA DE SEGURIDAD, caracte-

95 rizada por constituirse a partir de sendos planos la-
terales idénticas articulados por un eje, en cuyas
superficies se prevén en perfecto enfrentamiento y
coincidencia antagónica pitones y/o orificios regu-
lar y alternativamente distribuidos, de forma que ins-
talados racionalmente uniendo marco y hoja, resultara
100 que al efectuar el cierre los pitones se introduzcan
por machiembredo en los orificios que previamente se
habrán prolongado mediante cajeados idénticos a las
características estructurales y dimensionales de aque-
105 llos en los marcos y hojas, ofreciendo entonces un
perfecto acoplamiento o encaje, con lo que se consi-
gue una absoluta estanqueidad e inviolabilidad.

SEGUNDA.- BISAGRA DE SEGURIDAD.

110 Todo ello tal y como se describe en el
cuerpo de la Memoria precedente, que consta de cinco
hojas mecanografiadas a dos espacios por una sola de
sus caras, acompañándose otra de dibujos para la me-
jor comprensión del objeto descrito.

115

Madrid, 25 febrero de 1.982

P.A. de TALLERES HERNANI, S.A.

117.-

PALOMA RODRIGUEZ DE RIVAS.

Paloma Rodríguez de Rivas

FIGURA I

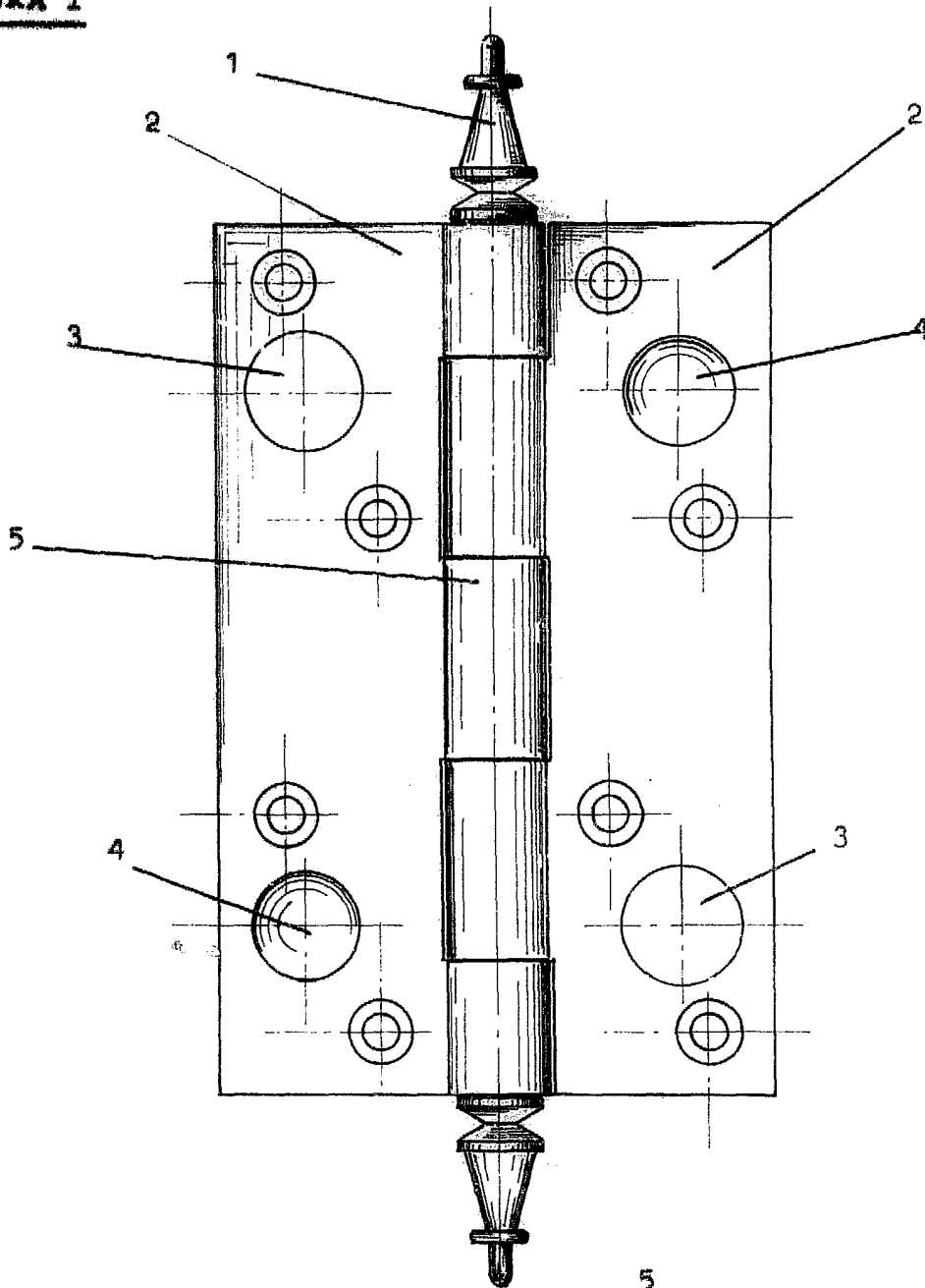
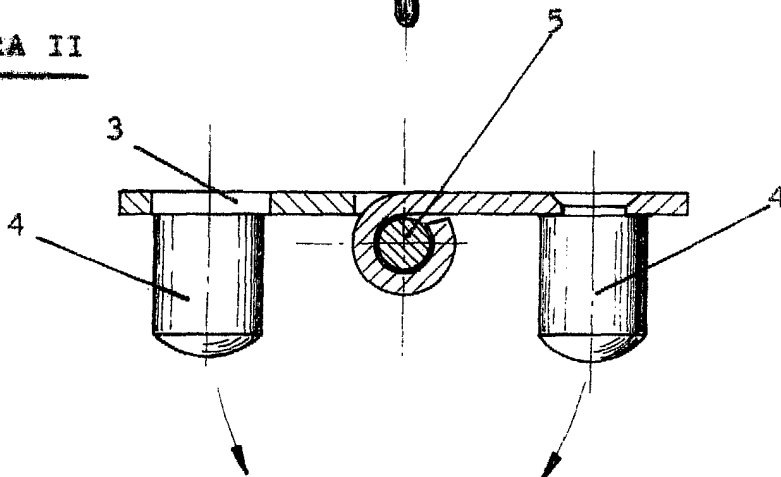
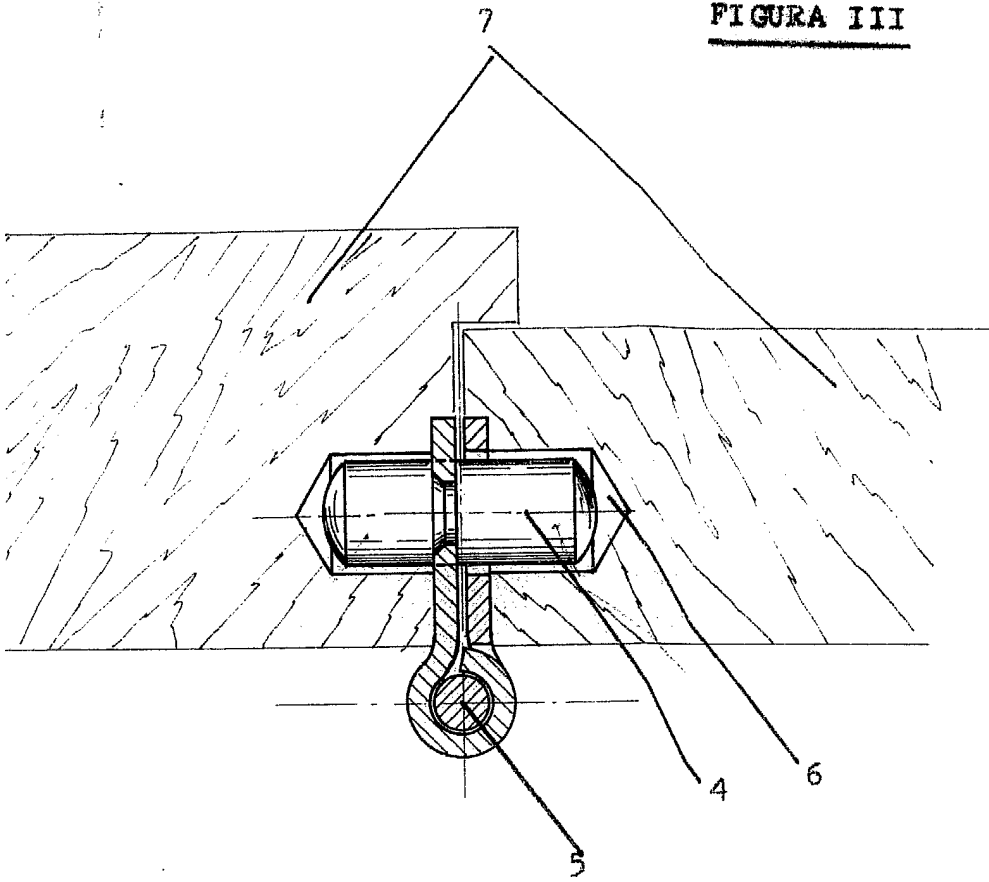


FIGURA II



ESCALA VARIABLE

FIGURA III



Madrid, *25* Febrero de 1.982

PALOMA RODRIGUEZ DE RIVAS Y VILLEGAS

[Handwritten signature]