

19	ES	11	263486	10	Y
		21			
		22	FECHA DE PRESENTACION		



ESPAÑA

MODELO DE UTILIDAD

1 NOV. 1982

30	PRIORIDADES:	32	FECHA	39	PAIS
	31	NUMERO			

47	FECHA DE PUBLICIDAD	51	CLASIFICACION INTERNACIONAL
			A6 Fc 11024

54	TITULO DE LA INVENCIÓN
	" SILLON BASCULANTE "

71	SOLICITANTE (S)
	D ^a CARMEN DOMINGO CASAS

	DOMICILIO DEL SOLICITANTE
	TARRASA (Barcelona) Viveret, 123

72	INVENTOR (ES)
	La solicitante.

73	TITULAR (ES)
	La solicitante.

74	REPRESENTANTE
	D. JOSE PONS TORRES.

5 La presente solicitud de Modelo de Utilidad se refiere, como su título indica, a un "SILLON BASCULANTE", de diseño totalmente nuevo tanto en España como en el extranjero que presenta notables ventajas sobre cuantos del mismo tipo se encuentran actualmente en el mercado, -- ventajas que residen esencialmente en los siguientes puntos.

10 1.- Tanto el respaldo como el asiento son basculantes, lo que le proporciona una gran comodidad.

2.- Es de construcción sencilla y robusta pudiendo utilizarse tanto en interiores como en jardines, terrazas, etc.

15 3.- La sencillez de su diseño permite fabricarlo en grandes series con un coste unitario muy reducido, con la consiguiente ventaja económica.

20 El modelo consiste esencialmente en un -- bastidor con cuatro patas sobre el que se articulan el conjunto asiento-respaldo, que puede bascular alrededor de un eje definido por dos puntos de articulación, existiendo un punto fijo central.

En la hoja única de planos que se acompaña se muestra con suficiente detalle una de las posibles realizaciones prácticas del modelo a título de mero ejemplo y por consiguiente sin carácter limitativo alguno.

35 La figura 1 muestra un alzado frontal del sillón, mientras que las figuras 2 y 3 muestran secciones según los planos A-A y B-B, respectivamente. La figura 4 muestra un detalle de uno de los puntos de apoyo basculantes, y la figura 5 un detalle del punto fijo de oscilación.

30 El conjunto asiento-respaldo (1) puede girar alrededor de dos puntos de apoyo basculantes (2), existiendo un punto fijo de apoyo en el centro (3).

35 El punto fijo está constituido por una varilla (4) soldada a una pieza metálica (5) unida al tubo (6) que forma el asiento. Los puntos de apoyo basculantes están provistas de un casquillo (7) (de nylon o material similar) alrededor del cual se produce el giro, teniendo este giro el sentido de las flechas de las figuras 2 y 3.

40 El modelo es realizable en diversas formas y con los materiales adecuados, siendo susceptible de experimentos modificaciones de detalle siempre que no se alteren sus características esenciales.

- N O T A -

45 Los puntos de innovación que constituyen el objeto de la presente solicitud de Modelo de Utilidad - En España por veinte años son los siguientes.

R E I V I N D I C A C I O N E S

50 1.- SILLON BASCULANTE, caracterizado por consistir esencialmente en un bastidor de cuatro patas sobre el que se articula el conjunto asiento-respaldo reali-

zándose esta articulación sobre una varilla del bastidor y a base de dos puntos de apoyo basculantes situados en ambos laterales y de un punto fijo situado en el centro.

55 2.- SILLON BASCULANTE, según reivindicación anterior caracterizado porque los puntos de apoyo basculantes están provistos de sendas casquillos de nylon para facilitar el giro.

60 3.- SILLON BASCULANTE, según reivindicaciones anteriores caracterizado porque el punto fijo consta de una varilla soldada a una pieza metálica colocado longitudinalmente debajo del asiento.

4.- SILLON BASCULANTE.

65 Tal y como se ha descrito en la memoria que antecede y para los fines en ella especificados...

Consta la presente memoria descriptiva de tres hojas escritas a máquina por una sola cara.

Madrid, 25 de Febrero 1.982.

EL AGENTE OFICIAL

JOSÉ PONS TORRES

P. P.

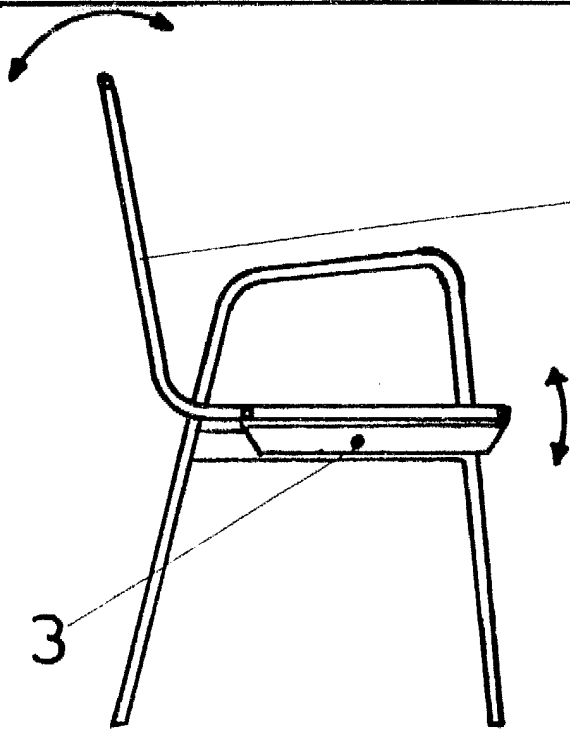


FIG. 2

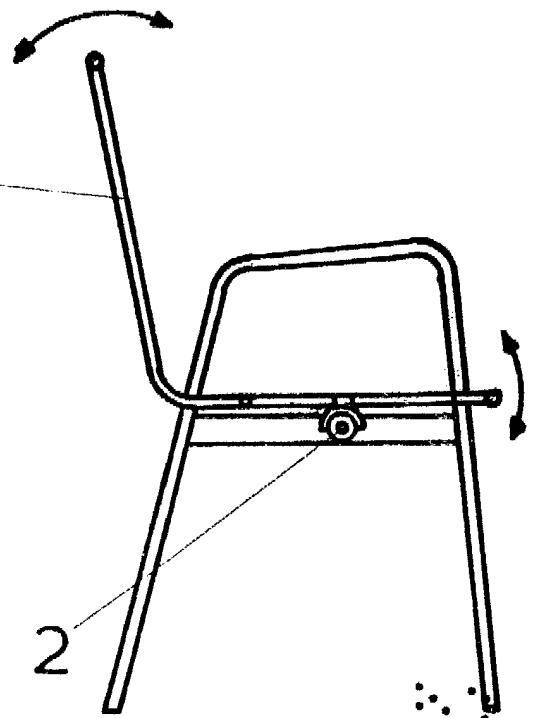


FIG. 3

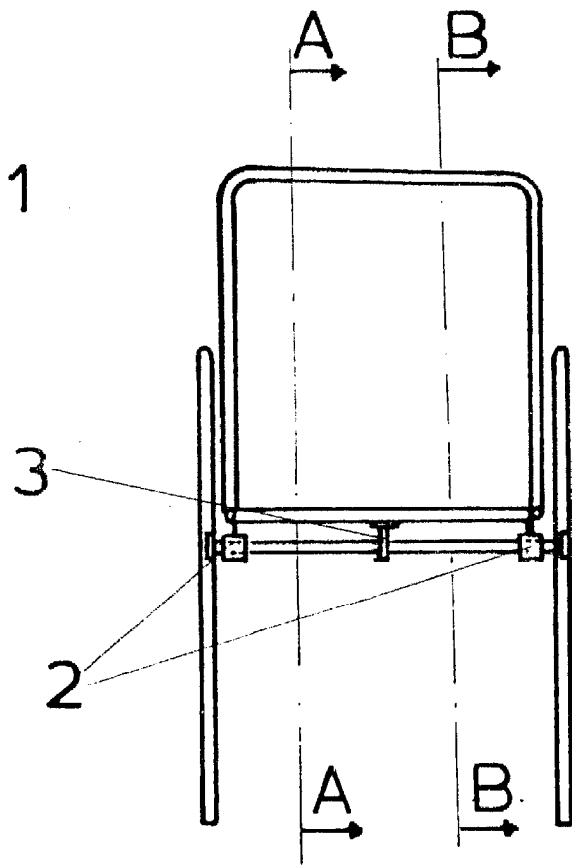


FIG. 1

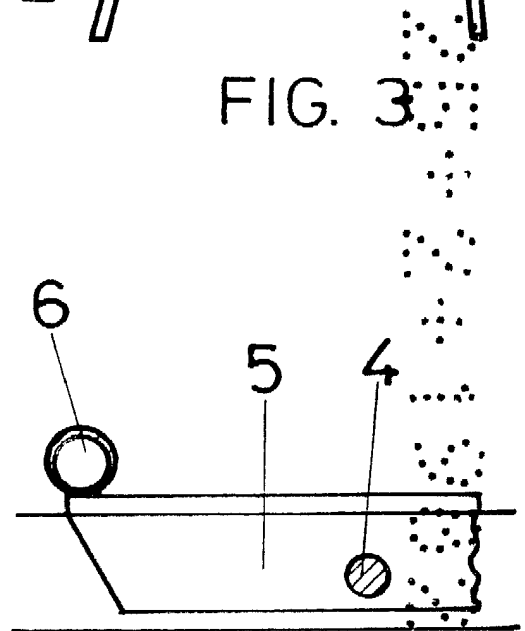


FIG. 5

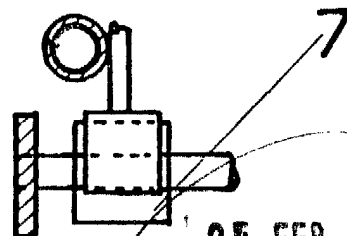
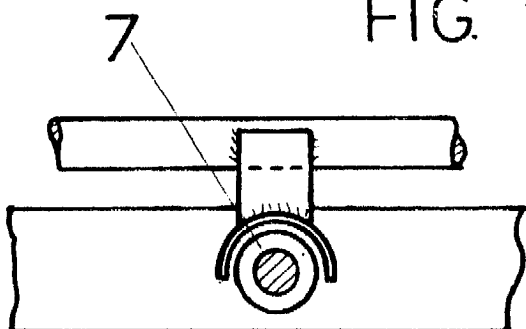


FIG. 4

escala

variable

25 FEB. 1982

JOSE PONS TORRES