

REGISTRO DE LA PROPIEDAD INDUSTRIAL



ESPAÑA

19	ES	11	NUMERO	10	Y
		21	263461		
		22	FECHA DE PRESENTACION		
			26 ENE. 1982		

MODELO DE UTILIDAD

1 NOV. 1982

30	PRIORIDADES:	32	FECHA	33	PAIS
31	NUMERO				

47	FECHA DE PUBLICIDAD	51	CLASIFICACION INTERNACIONAL
			H 0 4 R 1 / 1 4

54	TITULO DE LA INVENCIÓN
"Laringófono para pacientes afectados de laringotomía".	

71	SOLICITANTE (S)
D. Angel Cámara Jalón	

DOMICILIO DEL SOLICITANTE	
Felipe II, 67. Barcelona -27-	

72	INVENTOR (ES)

73	TITULAR (ES)

74	REPRESENTANTE
D. Joaquín Bolibar Pera	

M O D E L O D E U T I L I D A D

=====

M e m o r i a d e s c r i p t i v a

5 El presente modelo de utilidad se refiere
a un laringófono especialmente ideado y realizado pa-
ra ser empleado por pacientes que han sido sometidos
a laringotomía, es decir, a extirpación de las cuér-
das vocales, las cuales son suplidas en su función
por el laringófono porque el mismo, al ser aplicado
10 exteriormente al cuello del paciente, transmite a
su cavidad bucal unas vibraciones que son moduladas
en dicha cavidad por la lengua, los dientes y los há-
bios cuando los movimientos de tales órganos son
efectuados como si se hablara normalmente, permitien-
15 do el laringófono formar las palabras con un lengua-
je muy parecido al natural y perfectamente inteligi-
ble, lo cual resulta muy ventajoso para el usuario
operado, ya que le hace hábil para hablar inmediata-
mente después de la intervención quirúrgica con posi-
20 bilidad de reintegrarse a la vida normal.

 Esencialmente, el laringófono en cuestión
se caracteriza porque comprende una carcasa que cons-
ta de un cuerpo hueco que define un alojamiento pos-
terior para una fuente de alimentación a modo de ba-
25 tería conectada a un dispositivo electromagnético
a través de una placa de circuito impreso que incor-
pora un interruptor actuable por medio de un pulsa-
dor que sobresale al exterior del cuerpo del aparato,

cuyo circuito comprende un potenciómetro de regulación de la potencia y un regulador de la frecuencia para ajuste del tono, provistos de sendas ruedecillas de mando salientes al exterior de dicho cuerpo y dispues
5 tos en paralelo para su actuación independiente, estando provista la bobina móvil del dispositivo electromagnético de un vástago percutor vinculado a una membrana discoidal elástica dispuesta en el interior de un ca-
bezal acoplado al extremo delantero del cuerpo, cuyo
10 vástago percutor golpea contra una membrana dura que está fijada elásticamente en el extremo libre del ca-
bezal con ayuda de una arandela de empuje acoplada pe-
riféricamente a rosca en el interior del cabezal, y
comprendiendo un interruptor de conexión y desconexión
15 del circuito, de manera que en el funcionamiento la
membrana dura se aplica exteriormente al cuello del
usuario y las vibraciones de la misma forman en la
cavidad bucal en movimiento unos sonidos parecidos a
los emitidos en el lenguaje normal. Dicho interruptor
20 para la conexión y desconexión de la fuente de ali-
mentación es rotativo y está constituido por una ca-
zoleta que gira a rosca en el extremo posterior del
cuerpo y está dotada de un contacto móvil formado por
una patilla metálica interior radial que por un ex-
25 tremo está conectada al contacto inferior de apoyo
de la pila y por el extremo opuesto es susceptible
de aplicarse a un contacto fijo que a través de un
hilo conductor está conectado con el contacto móvil

del interruptor de excitación de la bobina móvil del dispositivo electromagnético.

De preferencia, la tapa del cabezal va acoplada a rosca al cuerpo con el fin de ajustar la distancia entre el vástago percutor y la membrana dura para regular la pureza del sonido.

Para facilitar una explicación más detallada y su comprensión, se acompañan tres hojas de dibujos en los que se ha representado un caso práctico de realización de un laringófono de las características indicadas, que se cita sólo a título de ejemplo no limitativo del alcance de la invención:

En dichos dibujos:

La figura 1 ilustra el laringófono en una vista en perspectiva exterior.

La figura 2 es una vista en perspectiva explotada del aparato.

La figura 3 es una vista en alzado posterior de la placa de circuito impreso con los elementos asociados directamente con ella, tales como el interruptor del dispositivo electromagnético, el potenciómetro y el regulador de frecuencia.

La figura 3a muestra en perspectiva el interruptor separado del circuito.

La figura 4 representa el laringófono en sección longitudinal montado.

La figura 5 ilustra un esquema electrónico del aparato.

El laringófono que se describe consiste en una carcasa que comprende un cuerpo hueco -1- que presenta un tabique intermedio -2- perforado radialmente y cerrado con una lámina postiza -2a-, que divide dicho cuerpo según dos alojamientos uno posterior -1a- para la fuente de alimentación y otro anterior -1b- para el circuito impreso actuador y los mandos de accionamiento.

La fuente de alimentación consiste en una batería recargable -3- interpuesta entre un contacto superior -4- en forma de muelle fijado a dicho tabique intermedio -2- con ayuda de un tornillo -5- y un contacto posterior -6- formado por un muelle fijado por medio de un tornillo -7- a una cazoleta -8- que actúa de tapa y forma parte de un interruptor rotativo y se acopla a rosca a un cuello -1a'- del cuerpo -1-, cuyo interruptor comprende un contacto móvil -9- formado por una patilla metálica que por un extremo está sujeta radialmente por el tornillo -7- al fondo de la cazoleta -8- y se relaciona a través de tal tornillo con el contacto -6-, en tanto que por el extremo opuesto es susceptible de aplicarse, por giro de la cazoleta -8-, a un contacto fijo -10- sujeto en la cara interna del cuello -1a'- del cuerpo -1- y al que está conectado un hilo conductor -11-.

En el alojamiento -1b- del cuerpo -1- se alberga el circuito impreso -12- de una placa

-13-, con cuyo circuito se relaciona el contacto -4- por intermedio del tornillo -5-, de un terminal -14- fijado por tal tornillo al tabique -2- y de un hilo conductor -15- conectado a dicho terminal y a una
5 placa -16- de soporte de un interruptor, fijada a la placa de circuito impreso -13-. Dicho interruptor comprende una laminilla metálica inflexionada -16a- sujeta por un extremo a la placa -16- y que constituye el contacto móvil al que está conectado el hilo
10 conductor -11- y se halla enfrentado el extremo de aplicación -17a- de un pulsador -17- sobresaliente al exterior del cuerpo -1- y montado con intervención de un muelle en un casquillo -18- fijado al cuerpo -1-, cuyo muelle solicita al dicho pulsador
15 -17- fuera del contacto móvil, -16a- del antedicho interruptor, el cual se completa en general con un contacto fijo -19- sujeto en la placa -16- que mediante conexiones impresas en tal placa y a través de patillas -20- de sujeción a la placa de circuito
20 impreso -13- se relaciona con tal placa -13-.

La placa de circuito impreso -13- incorpora un potenciómetro -21- con ruedecilla de mando -22- para regular la potencia y un regulador de frecuencia para el ajuste del tono, dotado de una
25 ruedecilla de mando -23-, cuyos potenciómetro y regulador de frecuencia están dispuestos en paralelo para ser actuados independientemente con sus ruedecillas de mando -22- y -23- que sobresalen al

exterior del cuerpo -1- por respectivas rendijas -24- y -25- previstas en el cuerpo -1- donde también se han previsto dos escotaduras -26- para la retención de la placa de circuito impreso -13- por encaje ajustado de sendas porciones -13a- de los bordes laterales de dicha placa donde la misma es más ancha.

La carcasa comprende un cabezal anterior -27- de cierre a modo de manguito troncocónico que se acopla por encaje sobre un escalón extremo -1b'- del cuerpo -1- para definir el citado alojamiento anterior -1b-, cuyo cabezal -27- se une a dicho escalón por medio de tornillos -28- colocados a través de orificios coincidentes -29- y -30- respectivamente previstos en la parte troncocónica -27- y en el escalón -1b'-. La parte -27- alberga delante de la placa -13-, un dispositivo electromagnético designado en general con -31-, que comprende principalmente una armadura -32- en cuyo fondo está fijado un imán -33- sobre el que está dispuesto movable un núcleo cilíndrico hueco -34- provisto de una bobina o arrollamiento -35- que constituye la bobina móvil, que está cerrado por una tapa fija -36- en prolongación de la cual está formado un vástago percutor -37- forrado por un casquillo aislante -38- circundado por un aro -39- que retiene dos hilos conductores -40- y -41- los cuales mediante sendos contactos -42- y -43- de la tapa -36- se unen a los extremos de la bobina -35-, en tanto que por el extremo opues

5

10

15

20

25

to están conectados a sendos terminales -44- y -45-,
fijados en respectivos taladros -27a- y -27b- previsu
tos diametralmente opuestos en el cuello -27'- del
cabezal, cuyos terminales inferiormente, a su vez,
están conectados a correspondiente hilos conducto-
res -46- y -47- conectados a la placa -16- del in-
terruptor, con lo cual se completa el circuito de l
aparato.

El vástago percutor -37- presenta una g
garganta extrema sobre la que está ensartada una m
brana discoidal elástica -48- provista de una aber
tura central -48a- y sujeta entre dos aros planos o
-49- y -50- dispuestos sobre el extremo de un cuello
-27'- del alojamiento -27- sobre el que va acoplada
a rosca una tapa del cabezal -51- en cuyo extremo o
está dispuesta una membrana dura -52- provista de
un reborde inferior -52a-, que emerge a través de
una abertura circular del cabezal -51-, y está mon-
tada elásticamente entre dos arandelas de gomaespu-
ma -53- y -54- contra la última de las cuales se
aplica, con interposición de un aro plano -55-, una
arandela partida -56- que por su periferia va enros-
cada a la cara interna de la tapa del cabezal -51-,
cuya arandela -56- mantiene en posición la membra-
na dura -52- en el cabezal y retiene la membrana
elástica -48-. De la membrana dura -52- sobresale
interiormente una espiga central -57- terminada en
un botón -58- protegido por un disco elástico -59-

adherido a dicho botón que queda enfrentado al extremo libre o cabeza -37a- del vástago percutor -37- y ligeramente separado de tal vástago.

5 En el esquema de la figura 5 se indican, además de la batería -2-, el elemento móvil -16a- del interruptor y el pulsador -17-. , la etapa de potencia -P-, la de frecuencia -F-, tres transistores -60-, resistencias -61- y un condensador -62- entre otros componentes principales del circuito electrónico del aparato. Las etapas de potencia y de frecuencia son independientes por estar dispuestas en paralelo. La etapa de frecuencia o tono consiste en un multivibrador. Al actuar sobre el potenciómetro se varían los tiempos del multivibrador porque se varía la estabilidad de los transistores.

10

15

Cuando no se utiliza el laringófono, el contacto móvil -9- del interruptor rotativo se tiene separado del contacto fijo -10-, en cuya posición un punto de referencia -63- de la cazoleta -8- se halla en coincidencia con otro punto de referencia -64- del cuerpo -1-. De ésta forma (ver figura 5) hay plena seguridad de que el circuito está doblemente abierto: por el interruptor y por el pulsador. Ahora bien, mediante el giro de dicha cazoleta, el punto -63- se sitúa en correspondencia con otro punto de referencia -65- previsto en el cuerpo -1-, en cuya posición el contacto móvil -9- se aplica al fijo -10- con lo que aunque el circuito está

20

25

abierto por el pulsador (ver figura 5), cualquier presión involuntaria sobre el pulsador -17- cierra el circuito, ya que la pila -2- está conectada al circuito impreso -12- aunque el circuito se mantiene abierto mientras el pulsador -17- se halla separado del contacto móvil -16a- del interruptor montado en la placa -16-. Ahora bien, al ejercer presión sobre dicho pulsador se cierra el circuito -figura 5- y la pila -2- alimenta el circuito impreso -12- y la bobina móvil -35- del imán -31-, con lo cual se excita dicho dispositivo electromagnético -31- y la membrana elástica -48- oscila por efecto del vaivén del núcleo móvil -34- de la bobina cuyo vástago percutor asociado -37- a la vez que mueve dicha membrana, golpea al botón -58- de la membrana dura -52- que entonces vibra, con un sonido semejante a un zumbido.

La frecuencia o tono de las vibraciones se regula con la ruedecilla -23-, en tanto que la potencia se ajusta con la ruedecilla -22-. El usuario aplica la membrana dura -52- del aparato contra su cuello transmitiéndose las vibraciones de dicha membrana a la cavidad bucal donde son moduladas mediante el movimiento de la lengua, los dientes y los labios durante su articulación y se transforman en palabras.

Cuando el percutor -37- golpea la membrana dura -52- antes de alcanzar su máximo desplazamiento, se obtiene el mayor rendimiento y pureza de so-

nido del laringófono. Como sea que la amplitud de la vibración varía con la frecuencia y con la potencia, se debe ajustar el cabezal -51- de manera que la distancia entre dicha membrana -52- y el percutor -37- sea la adecuada en cada caso, para lo cual se enrosca o desenrosca el cabezal convenientemente.

El aparato comprende una anilla -66- unida al tornillo -7- aplicado en la cazoleta -8-, cuya anilla ha sido prevista para la vinculación de una cadenilla o similar con el fin de sujetar el conjunto a una prenda del usuario o a otro lugar. El aparato se puede acondicionar en una funda para su protección.

Serán ampliamente variables los materiales, formas y dimensiones de los componentes del laringófono, así como cuantos detalles constructivos no afecten a la esencialidad característica de la invención que se resume en las reivindicaciones siguientes.

N O T A

=====

Se reivindica como objeto del presente Modelo de Utilidad:

1.- Laringófono para pacientes afectados de laringotomía, caracterizado porque comprende una carcasa que consta de un cuerpo hueco que define un alojamiento posterior para la fuente de alimentación

a modo de batería conectada a un dispositivo electro-
magnético a través de una placa de circuito impreso
que incorpora un interruptor actuable por medio
de un pulsador que sobresale al exterior del cuerpo
5 del aparato, cuyo circuito conlleva un potenció-
metro de regulación de la potencia y un regulador
de frecuencia para ajuste del tono, provistos de
sendas ruedecillas de mando salientes al exterior
de dicho cuerpo y dispuestos en paralelo para su
10 actuación independiente, estando provista la bobina
móvil del dispositivo electromagnético de un vástago
tago percutor vinculado a una membrana discoidal
elástica dispuesta en el interior de un cabezal
acoplado al extremo delantero del citado cuerpo, cuyo
15 vástago percutor golpea contra una membrana dura
que está fijada elásticamente en el extremo libre
del cabezal con ayuda de una arandela de empuje
acoplada periféricamente a rosca en el interior del
cabezal, y comprendiendo un interruptor de conexión
20 y desconexión del circuito, de manera que en el
funcionamiento la membrana dura se aplica exterior-
mente al cuello del usuario y las vibraciones de
la misma forman en la cavidad bucal en movimiento
unos sonidos parecidos a los emitidos en el len-
25 guaje normal.

2.- Laringófono para pacientes afectados
de laringotomía, según la reivindicación anterior,
caracterizado porque dicho interruptor para la co-

nexión y desconexión de la fuente de alimentación, es rotativo y está constituido por una cazoleta que gira a rosca en el extremo posterior del cuerpo del aparato y está dotada de un contacto móvil formado por una patilla metálica interior radial que por un extremo está conectada al contacto inferior de apoyo de la pila y por el extremo opuesto es susceptible de aplicarse a un contacto fijo que a través de un hilo conductor está conectado con el contacto móvil del interruptor de excitación de la bobina móvil del dispositivo electromagnético.

3.- Laringófono para pacientes afectados de laringotomía, según las reivindicaciones anteriores, caracterizado porque el cabezal va acoplado a rosca al cuerpo para ajustar la distancia entre el vástago percutor y la membrana dura con el fin de regular la pureza del sonido.

4.- Laringófono para pacientes afectados de laringotomía.

Esta memoria consta de trece páginas escritas por una sola cara.

BARCELONA, 26 FEB. 1962

P. A.



FIG. 1

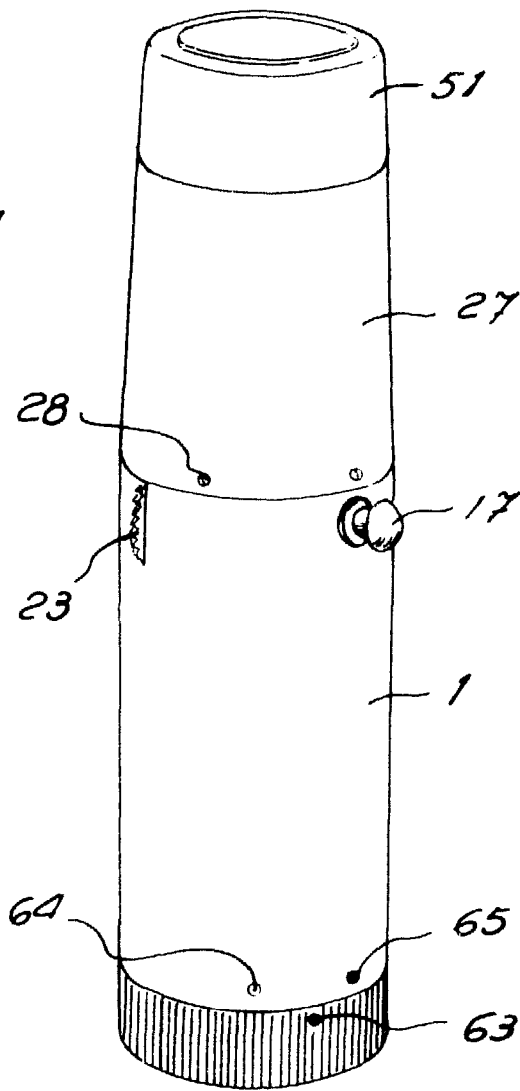
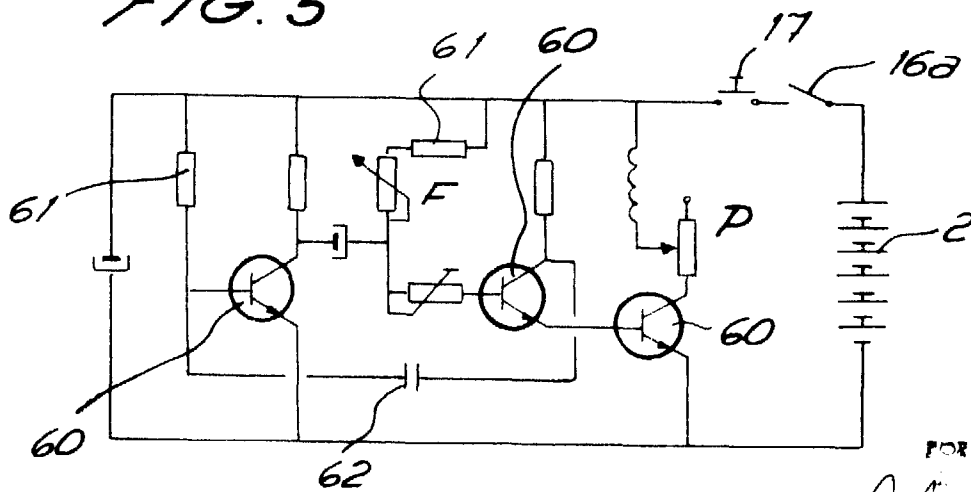


FIG. 5



FOR AUTORIZACION:

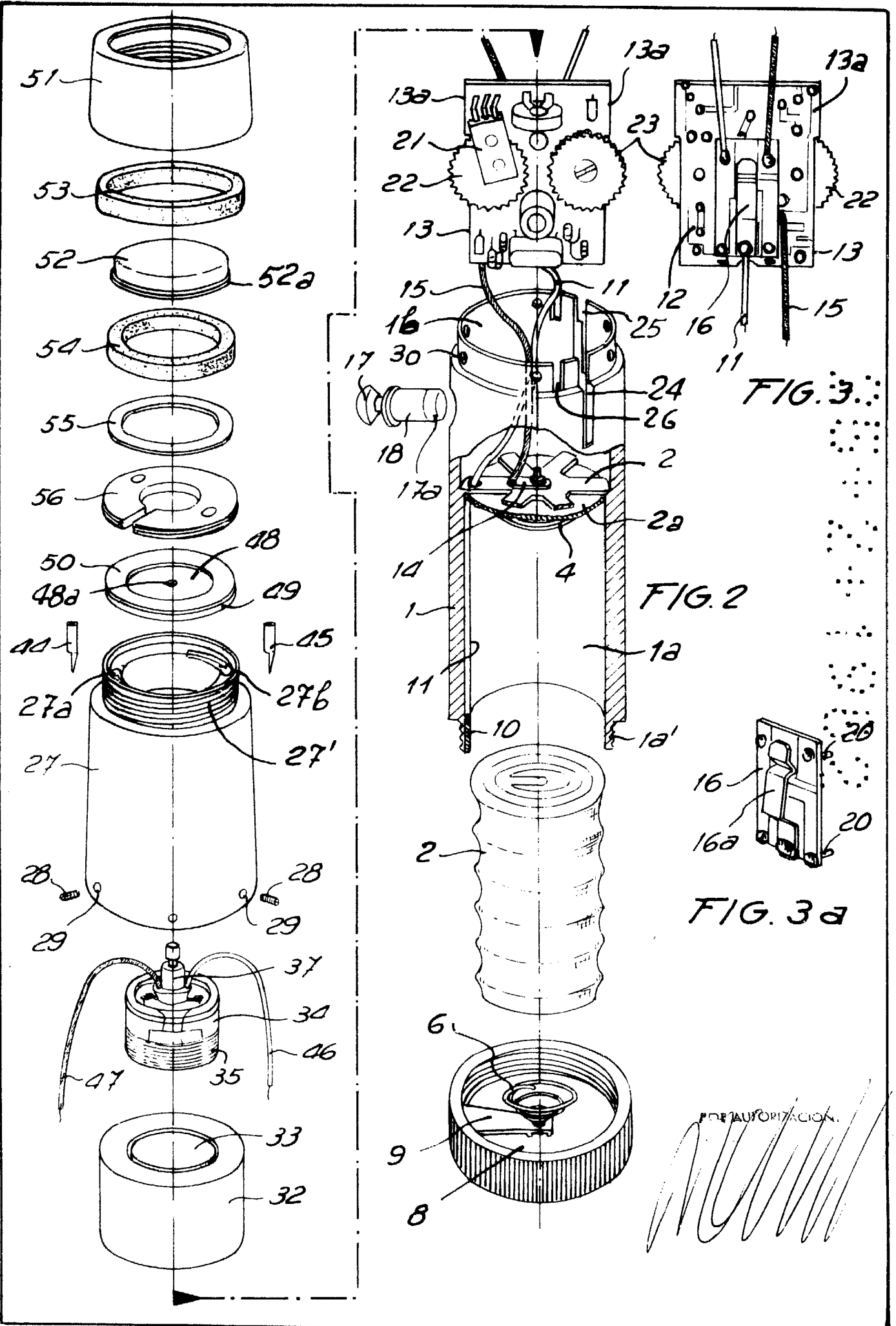


FIG. 3

FIG. 2

FIG. 3a

PRE-AUTORIZACION

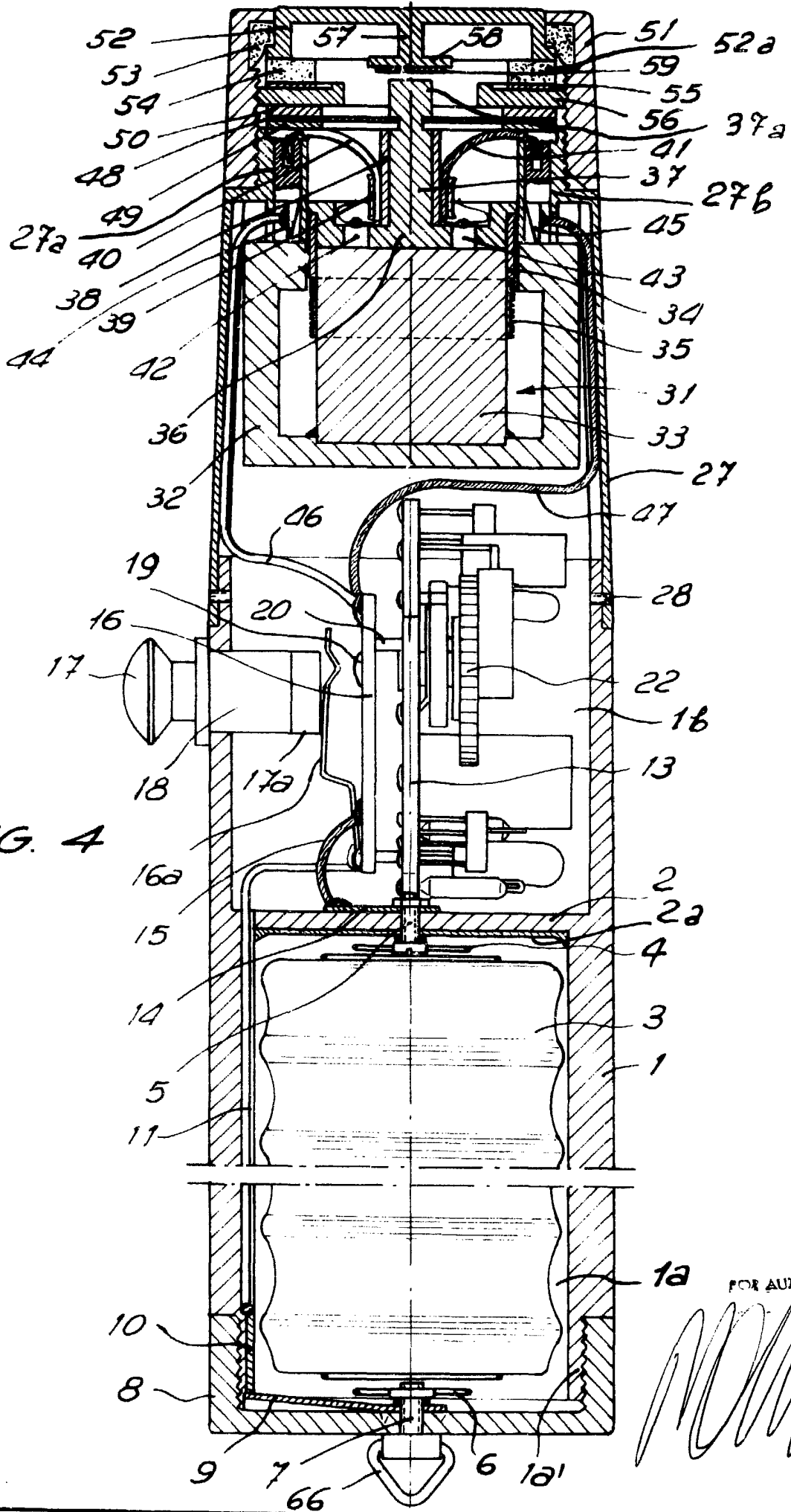


FIG. 4

1a FOR AUTORIZACION

