



ESPAÑA

ES	11	Y
	21	
NUMERO		
26 3 4 5 9		
12		
FECHA DE PRESENTACION		
25.1.1982		

MODELO DE UTILIDAD

16 JUL. 1982

30 PRIORIDADES:	31 NUMERO	32 FECHA	33 PAIS	
-----------------	-----------	----------	---------	--

47 FECHA DE PUBLICIDAD	51 CLASIFICACION INTERNACIONAL	
	A47D 9/00	

54 TITULO DE LA INVENCIÓN	
"CUNA PLEGABLE PERFECCIONADA"	

71 SOLICITANTE (S)
PLAY, S.A.

DOMICILIO DEL SOLICITANTE
BARCELONA, Independencia 255

72 INVENTOR (ES)

73 TITULAR (ES)

74 REPRESENTANTE
D. MANUEL DE RAFAEL GARCIA

El presente modelo de utilidad se refiere a una cuna plegable perfeccionada.

5 Son ya conocidas cunas plegables que, en general, son de construcción complicada y de cara obtención industrial, a la vez que de engorroso manejo, a base de largueros, armazones, tirantes y otras varias piezas articuladas entre sí.

10 A pesar de su sofisticación, las cunas citadas presentan tendencia a plegarse fortuitamente, lo que sucede en ocasiones al ser accionadas por el niño durante sus juegos, con el consiguiente riesgo de ocasionarse daño.

15 Contrariamente a todo ello, con la cuna plegable objeto del presente modelo de utilidad se ha conseguido una simplificación constructiva y de manejo, al tiempo que una absoluta inamovilidad de la posición de plegado con total seguridad para el pequeño. Además, la cuna en la condición plegada adopta una configuración aplanada de manera que se facilita su almacenamiento y transporte.

25 En consecuencia, la cuna considerada se caracteriza esencialmente porque comprende un bastidor monopieza horizontal al que se articulan los dos testeros constituidos por sendos elementos en U invertida provistos de un travesaño intermedio,

cuyos testeros se estabilizan en la posición de uso mediante respectivos compases que los relacionan con el bastidor horizontal.

5 También es característico de la cuna el hecho de que los travesaños de los testeros están inflexionados de manera que se determinan en ellos sendos tramos hacia el interior de la cuna sobre los que descansa la placa-somier por sus zonas extremas. Estas zonas extremas presentan
10 medios de anclaje amovible sobre los indicados tramos inflexionados de los travesaños de los testeros, con cuyos medios de anclaje se coadyuva a asegurar la posición de desplegado de la cuna.

Otra característica de la cuna consiste
15 en que la articulación entre el bastidor horizontal y los testeros se lleva a cabo en inflexiones hacia el interior de la cuna previstas en la zona superior de las ramas de los elementos en U invertida constitutivos de los testeros.

20 Con el fin de facilitar la explicación se acompaña a la presente memoria descriptiva una lámina de dibujos en la que se ha representado un caso práctico de realización el cual se cita solo a título de ejemplo no limitativo del alcance
25 del presente modelo de utilidad.

En dichos dibujos:

La figura 1 es una vista en perspectiva de la cuna en posición desplegada, con el receptáculo

parcialmente fragmentado.

La figura 2 es un detalle a escala mayor en sección alzada que muestra los medios de anclaje de la placa-somier sobre los travesaños de los testeros.

La figura 3 corresponde a una vista en alzado lateral de la armazón de la cuna dispuesta en la posición de plegado.

La cuna que se describe consta, de acuerdo con los dibujos, de un bastidor horizontal superior -1- al que se articulan los dos testeros constituidos por sendos elementos en U invertida -2-, realizándose la articulación en inflexiones -2a- hacia el interior de la cuna formadas en la zona superior de las ramas de los elementos en U -2-, los cuales se estabilizan en la posición de uso mediante unos compases -3- que relacionan a dichos elementos en U con el bastidor -1-, cuyos compases comportan una pieza -4- de articulación de sus brazos entre sí y que constituye un tope para la posición desplegada.

La cuna comprende el oportuno receptáculo flexible -5- que por su borde superior está unido mediante una jareta -5a- a un marco -6- que está constituido por dos mitades enchufables entre sí en los tramos extremos de dicho marco, cuyo marco es apoyable en el bastidor -1- que comprende unas aletas -7- que actúan como topes para evitar los desplazamientos laterales de dicho marco. Queda

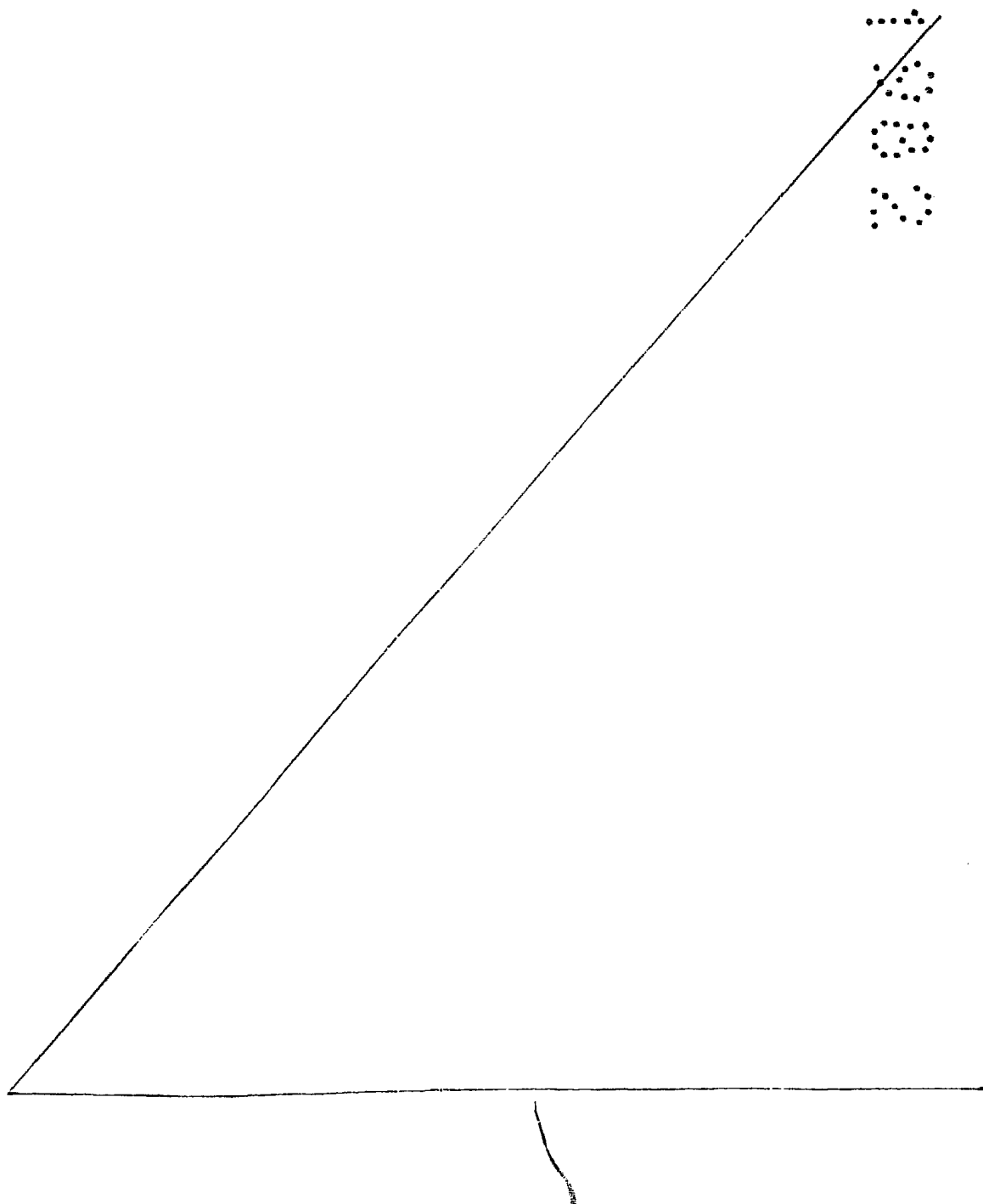
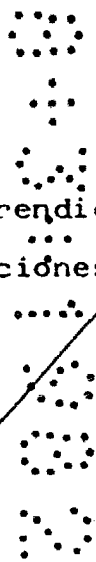
previsto que el receptáculo -5- esté unido directamente al bastidor horizontal -1- en lugar de estar vinculado al marco -6-. La jareta -5a- en sus tramos extremos presenta sendas aberturas -5a'- destinadas a permitir la extracción de las mitades acoplables amoviblemente del marco -6- con el fin de separar el receptáculo respecto de dicho marco para el lavado del primero, después de lo cual las aberturas -5a'- posibilitan la introducción de las mitades del marco -6- para así acoplar al mismo nuevamente el receptáculo -5-.

Los elementos testeros en U -2- están provistos de sendos travesaños intermedios -8- inflexionados de manera que en ellos se determinan respectivos tramos dirigidos hacia el interior de la cuna sobre los que descansa por sus zonas extremas la placa-somier -9- encajada en el fondo del receptáculo -5- y provista en sus zonas de apoyo de unas orejetas abiertas a modo de pinzas elásticas -10- que pasan a través de respectivas aberturas -11- del fondo del receptáculo -5- y anclan sobre los travesaños -8- de los elementos en U -2-, coadyuvando a asegurar la posición desplegada de la cuna. Dicha placa-somier presenta en sus zonas extremas sendas rendijas -12- para el asido, cuya placa se destina al apoyo del colchón -13-.

El modelo, dentro de su esencialidad,

puede ser llevado a la práctica en otras formas de realización que difieran de la indicada únicamente a título de ejemplo, a las cuales alcanzará igualmente la protección que se recaba.

5 Podrá, pues, fabricarse esta cuna plegable en cualquier forma y tamaño, con los medios y materiales más adecuados y los accesorios más convenientes, por quedar todo ello comprendido en el espíritu de las siguientes reivindicaciones.



REIVINDICACIONES

Se reivindica como objeto del presente modelo de utilidad:

5 1.- Cuna plegable perfeccionada, caracte-
terizada esencialmente porque comprende un bastidor
horizontal superior al que se articulan los dos
testeros constituidos por sendos elementos en
U invertida provistos de un travesaño intermedio,
10 cuyos testeros se estabilizan en la posición de
uso mediante sendos compases que los relacionan
con el bastidor horizontal.

15 2.- Cuna plegable perfeccionada, según
la anterior reivindicación, caracterizada porque
los travesaños de los testeros se inflexionan
determinando sendos tramos hacia el interior de
la cuna sobre los que descansa la placa-somier
por sus zonas extremas.

20 3.- Cuna plegable perfeccionada, según
las reivindicaciones anteriores, caracterizada
porque las indicadas zonas extremas de la placa-
somier presentan medios de anclaje amovible sobre
los indicados tramos interiores de los travesaños
de los testeros, mediante cuyos medios se coadyuva
a asegurar la posición desplegada de la cuna.

25 4.- Cuna plegable perfeccionada, según
la reivindicación 1, caracterizada porque la
articulación entre bastidor horizontal y testeros

se efectúa en inflexiones hacia el interior de la cuna previstas en la zona superior de las ramas de los elementos en U invertida que constituyen los testers.

5

5.- CUNA PLEGABLE PERFECCIONADA.

Consta la presente memoria descriptiva de ocho páginas mecanografiadas y una lámina de dibujos.

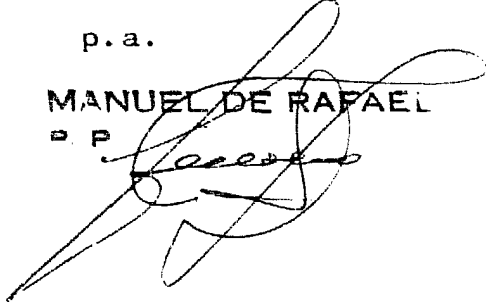
Barcelona, 25 Enero 1982

PLAY, S.A.

p. a.

MANUEL DE RAFAEL

D. P.



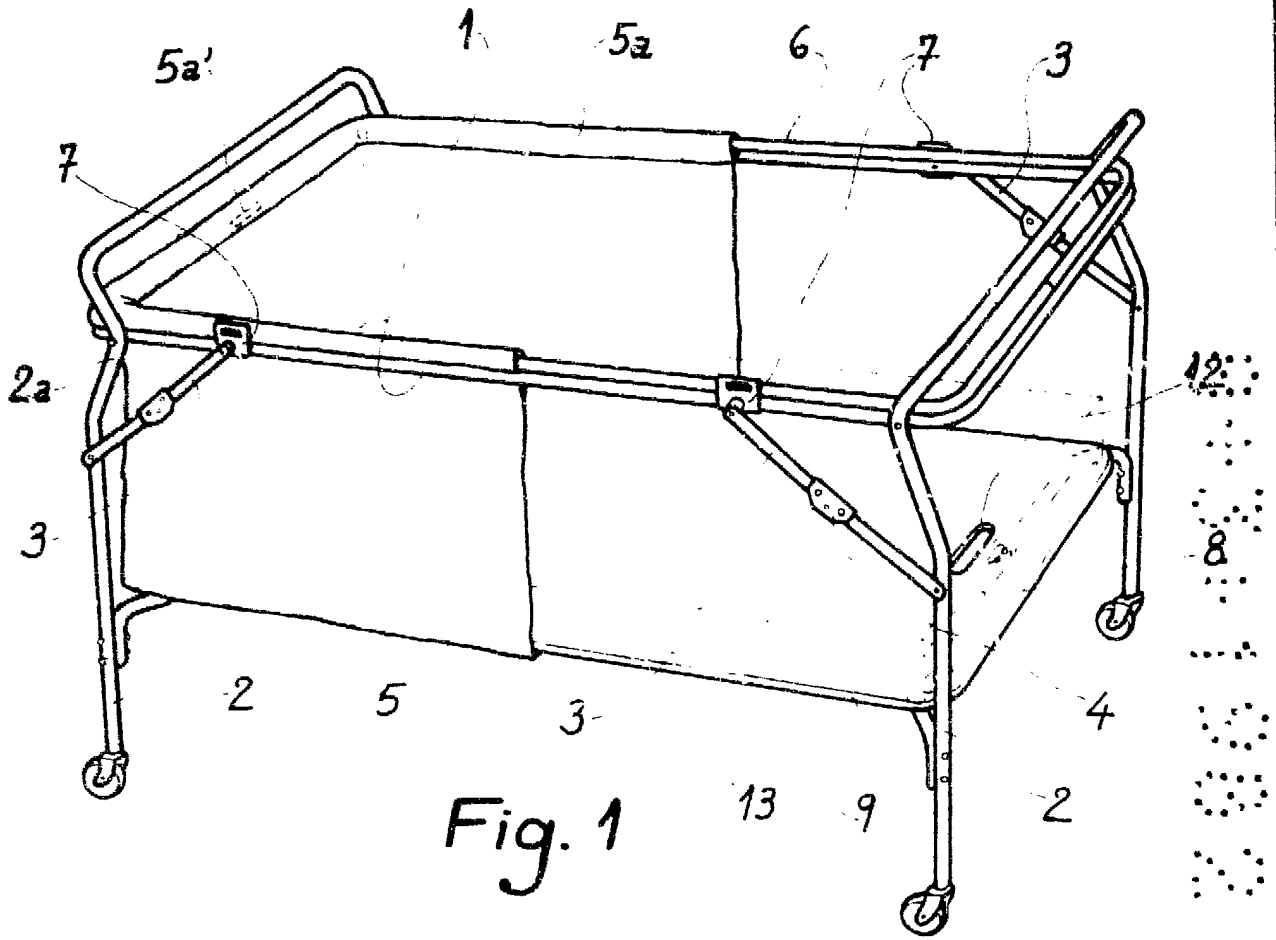


Fig. 1

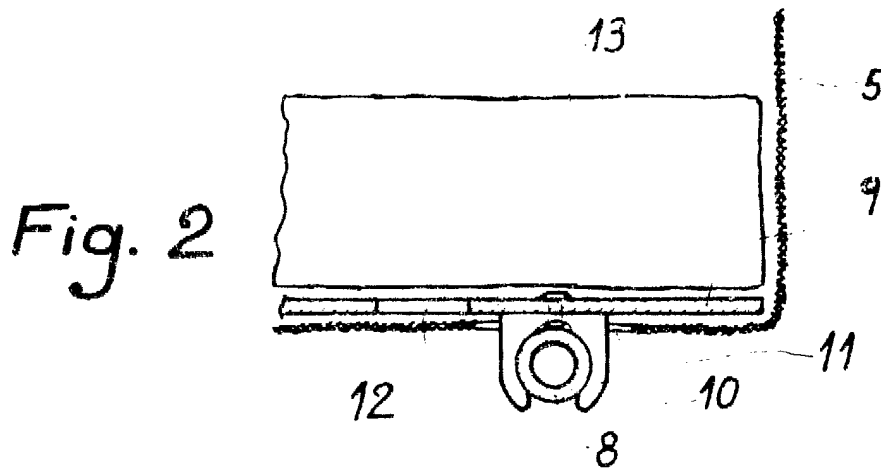


Fig. 2

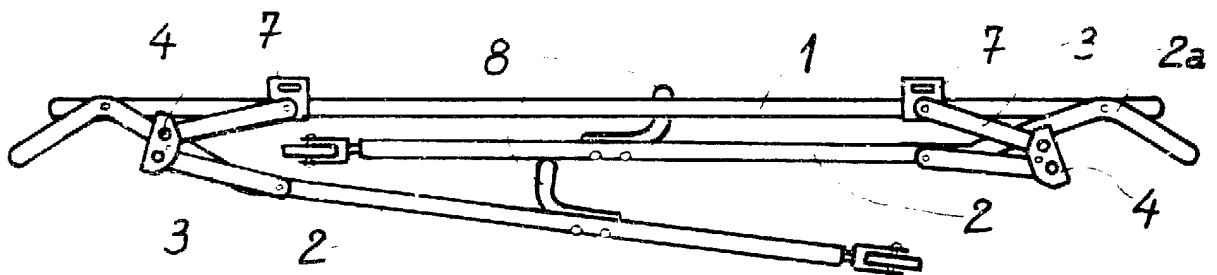


Fig. 3

Barcelona, 25 Enero 1982
 MANUEL DE RAFAEL
 D. P. *[Signature]*

Escala variable.