



ESPAÑA

10 ES 11 21 42	NÚMERO 263.451	10 Y
	FECHA DE PRESENTACION 24-2-82	

MODELO DE UTILIDAD

Acta
1-~~4~~ MAR. 1983

30 PRIORIDADES: 31 NÚMERO	32 FECHA	33 PAIS
------------------------------	----------	---------

47 FECHA DE PUBLICIDAD	51 CLASIFICACION INTERNACIONAL A63 F 9/12
------------------------	--

64 TITULO DE LA INVENCIÓN

JUGUETE MAGNETICO DE CONSTRUCCION.

71 SOLICITANTE (S)

INOVAC-RIMA, S.A.

DOMICILIO DEL SOLICITANTE

Larragana, 4 (Zona Industrial de Betoño) VITORIA.

72 INVENTOR (ES)

73 TITULAR (ES)

74 REPRESENTANTE

D. BERNARDO UNGRIA GOIBURU

1 El Estatuto vigente sobre Propiedad Industrial, de
26 de Julio de 1929, en su texto refundido publicado el 30
de Abril de 1930, establece los caracteres de patentabili-
dad de las invenciones de tipo industrial que tienen por
5 objeto obtener ventajas sobre lo ya conocido, admitiendo
por consiguiente como patentables, las nuevas máquinas, a-
paratos, instrumentos, procesos de fabricación, etc. La am-
plitud de conceptos previstos como patentables, ha llevado
al legislador a aclarar (Artº. 46) que la enumeración con-
10 tenida en dicho cuerpo legal es puramente enunciativa y no
limitativa, haciéndola extensiva incluso a los descubrimien-
tos de tipo científico (Artº. 47).

El Decreto de 26 de Diciembre de 1947, recogiendo
la Orden de 18 de Noviembre de 1935, confirma el criterio
15 legal de que también serán patentables los instrumentos, ob-
jetos, o partes de los mismos, que aporten a la función a
que son destinados, un beneficio o efecto nuevo, y en defi-
nitiva que constituyan una mejora sustancial sobre lo ante-
riormente conocido.

20 Pues bien, a tenor de lo expuesto, y en base al ar-
ticulado que recoge los conceptos expresados, debe conside-
rarse, que la invención a que se refiere la presente memo-
ria, constituye una novedad industrial, con características
y ventajas que la hacen merecedora del privilegio de explo-
25 tación exclusiva que por ella se solicita, premiando así
los méritos de quien aporta a la industria del país una me-
jora efectiva y precisamente comprendida entre las enuncia-
das por la Ley como patentables. (Arts. 46 y 47 en relación
con el 171, en su nueva redacción afectada por la Orden de
30 18 de Noviembre de 1.935).

1 La presente invención, según se expresa en el
enunciado de esta memoria descriptiva, consiste en un ju-
guete magnético de construcción.

5 El juguete magnético que la invención presenta
tiene por objeto el aportar un elemento modular mediante
el cual y por agrupación de una pluralidad de ellos pue-
den conseguirse un sinfín de estructuras espaciales, cuya
inmovilización se vé asegurada por el carácter magnético
de cada uno de los elementos, por lo cual podrán conseguir-
10 se originales arquitecturas que no se vean afectadas por
la fuerza de la gravedad, talos y como cruces, puentes,
techos, etc.

15 El juguete, además, se ve realzado en su atrac-
tivo por unos vistosos colores que, complementariamente,
efectuarán una función de identificación de sus distintas
caras.

20 El juguete, en cuestión, se constituye a partir
de un cuerpo de configuración cúbica que internamente al-
berga un imán, cuyas líneas de fuerza son capaces de atra-
vesar las paredes o caras del cuerpo, dada la alta permea-
bilidad magnética que ofrece el material con el cual está
construido cada uno de estos cubos.

25 De esta forma, al reunir una pluralidad de cuer-
pos iguales, estos se verán íntimamente adheridos entre sí
debido a la fuerza magnética que confiere cada uno de los
imanes alojados en el interior de dichos cuerpos, pudiéndo-
se, entonces, realizar un sinfín de configuraciones espacia-
les, de vistoso colorido y estructura.

30 Para complementar la descripción que seguidamen-
te se va a realizar y con objeto de ayudar a una mejor com

1 prensión de las características de la invención, se acompa-
ña a la presente memoria descriptiva y formando parte inte-
grante de la misma de un juego de planos en los que con
carácter ilustrativo y no limitativo se ha representado lo
5 siguiente:

La figura 1ª corresponde a una vista en sección
frontal de uno de los cuerpos que constituyen el juguete
magnético de construcción.

10 La figura 2ª muestra una vista en sección late-
ral del juguete.

La figura 3ª corresponde al desarrollo plano de
uno de los cuerpos que configuran el juguete realizado se-
gún la invención.

15 La figura 4ª muestra un ejemplo de construcción
obtenido de la especial agrupación de veintisiete cuerpos
iguales, que conlleva a la obtención de un cubo, cuyas ca-
ras ofrecen un reticulado de nueve cuadrados.

20 Las figuras 5ª y 6ª ilustran diferentes realiza-
ciones constructivas que es posible obtener con el juguete
magnético que la invención presenta, sin que estas confi-
guraciones sean limitativas de las posibilidades del juguete.

25 De acuerdo con las figuras anteriormente comen-
tadas y como puede comprobarse, el juguete magnético de
construcción, realizado según la invención, está constitu-
do por una pluralidad de cuerpos cúbicos 1 que internamen-
te comportan un imán 2 sustentado en el seno del volúmen
definido por las distintas caras 3 del cubo 1 merced a la
30 presencia de nervios 4 distribuidos internamente en el cuer-
po 1.

1 Como puede observarse en el desarrollo de cada
una de estas piezas o cuerpos 1, mostrado en la figura 3a,
las caras 3 del cuerpo 1 están afectadas por diferentes
5 tonalidades que, durante la utilización del juego servirán
de identificación de las mismas y contribuirán a realizar
la construcción formada. Además, es de notar que sobre es-
tas caras 3 se aprecia la existencia de una banda oscura
5 que define una zona de frontera entre caras adyacentes.

10 De acuerdo con esta estructuración, la presen-
cia del imán 2 alojado en el seno de cada uno de estos
cuerpos 1 permite la reunión de una pluralidad de cuerpos,
pudiéndose, por ejemplo, formar un cubo 6 de mayores dimen-
siones, tal y como el que muestra, a título de ejemplo, la
figura 4a.

15 La figura 5a ofrece una serie de construcciones
diferenciadas en las que se aprecia como las referenciadas
con 7 y 8 permiten la reunión de diferentes cuerpos 1 ven-
ciendo la fuerza de la gravedad, ya que la fuerza magnética
que existe entre los imanes incorporados en cada cuerpo 1
20 actúa como elemento sellador entre piezas. Otro ejemplo es
el que se referencia con 9, también en esta figura 5a.

25 Otros ejemplos similares se muestran en la fi-
gura 6a, ejemplos que vienen a corroborar las interesantes
ventajas de esparcimiento y distracción que ofrece este ju-
guete magnético de construcción que presenta la invención.

1 Hecha la descripción a que se refiere la memoria
que antecede, es preciso insistir en que los detalles de
realización de la idea expuesta, pueden variar, es decir,
que pueden sufrir pequeñas alteraciones, basadas siempre
5 en los principios fundamentales de la idea, que son en esen-
cia los que quedan reflejados en los párrafos de la descrip-
ción hecha. En efecto, el Artículo 48 del Estatuto vigente
sobre Propiedad Industrial, establece como no patentables
en su apartado tercero, "los cambios de forma, dimensiones,
10 proporciones y materias de un objeto ya patentado" fijando
así el criterio del legislador en el sentido de que paten-
tada una idea que pueda dar lugar a una realidad práctica
e industrializable, nadie podrá apoyarse en ella para, a
pretexto de haber introducido ligeras modificaciones, pre-
15 sentarla como nueva y propia.

Este principio, en cuanto al alcance de la protec-
ción del objeto patentado se refiere, se halla confirmado
por numerosas Sentencias del Tribunal Supremo, y entre -
ellas, como más terminantes, en las de fechas 16 de octubre
20 de 1954, 23 de enero de 1959, 20 de marzo de 1964 y otras.

Establecido el concepto expresado, en cuanto a la
amplitud que debe darse a la protección solicitada, se re-
dacta a continuación la Nota de Reivindicaciones, de acuer-
do con lo que se establece en el último párrafo del apar-
25 tado tercero del Artículo 100 de la Ley, sintetizando así
las novedades que se desean reivindicar:

NOTA DE REIVINDICACIONES

En resúmen, el privilegio de explotación exclusi-
va que se solicita, recaerá sobre las reivindicaciones si-
30 guientes:

1

1ª.- JUGUETE MAGNETICO DE CONSTRUCCION, esencialmente caracterizado porque se constituye mediante una serie indeterminada de cuerpos iguales, cada uno de los cuales adopta forma de un prisma cuyas seis caras son cuadrados y que en el interior comporta un iman a través del que se logra, por permeabilidad magnética de la carcasa que constituye el prisma, la unión temporal entre varios de tales cuerpos, habiéndose previsto que en cada una de las seis caras existan medios de identificación distintos unos de otros, tales como diferentes colores, los cuales vienen determinados por medio de una lámina adosable a cinco de dichas caras, cuyo desarrollo comprende una porción central cuadrada que por sus cuatro lados se continúa en otras tantas porciones semejantes y que perimetralmente presenta, la porción central franjas en funciones de cobertura de las aristas del prisma a cuyas caras se acopla tal lámina combinándose tal lámina con una porción de la carcasa que obtura el interior del prisma y conforma una de sus caras.

5

10

15

20

2ª.- JUGUETE MAGNETICO DE CONSTRUCCION, según reivindicación 1ª, caracterizado porque el cuerpo prismático presenta internamente tabiques o nervios que en combinación con otros que incorpora la tapa que se ajusta en la embocadura y conforma una de las caras, se constituyen en medios de sujeción del iman.

25

3ª.- Se reivindica por último como objeto sobre el que ha de recaer el modelo de utilidad que se solicita por: JUGUETE MAGNETICO DE CONSTRUCCION.

30

1 Todo conforme queda descrito y reivindicado en
la presente memoria descriptiva que consta de ocho páginas
mecanografiadas y dibujos adjuntos.

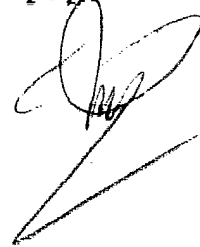
5

Madrid, 24 de febrero 1.982

BERNARDO UNGRIA

P.P.

10



15

20

25

30

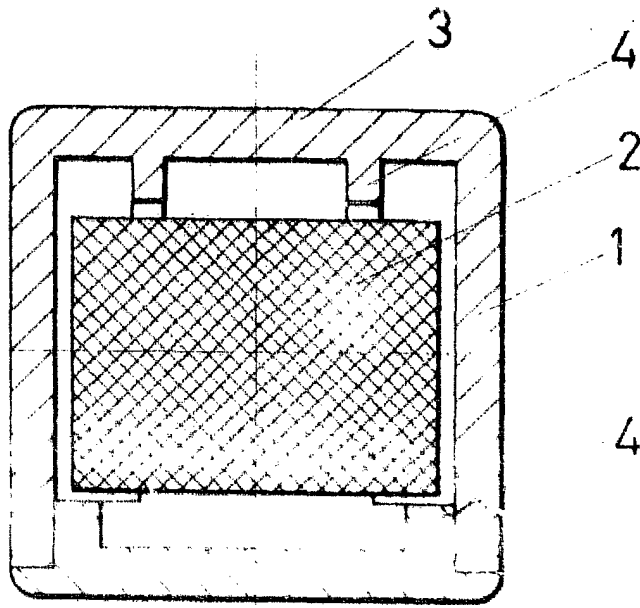


FIG.1

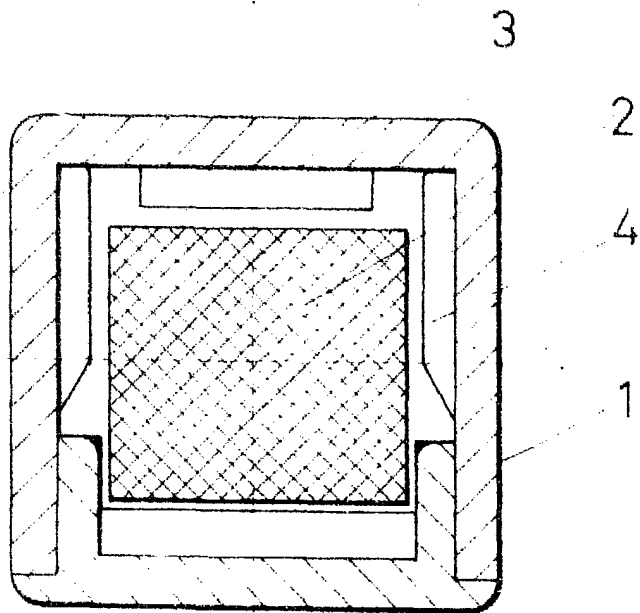


FIG.2

ESCALA VARIABLE

Madrid, 24 de febrero de 1982

BERNARDO UNGRIA

P. P.

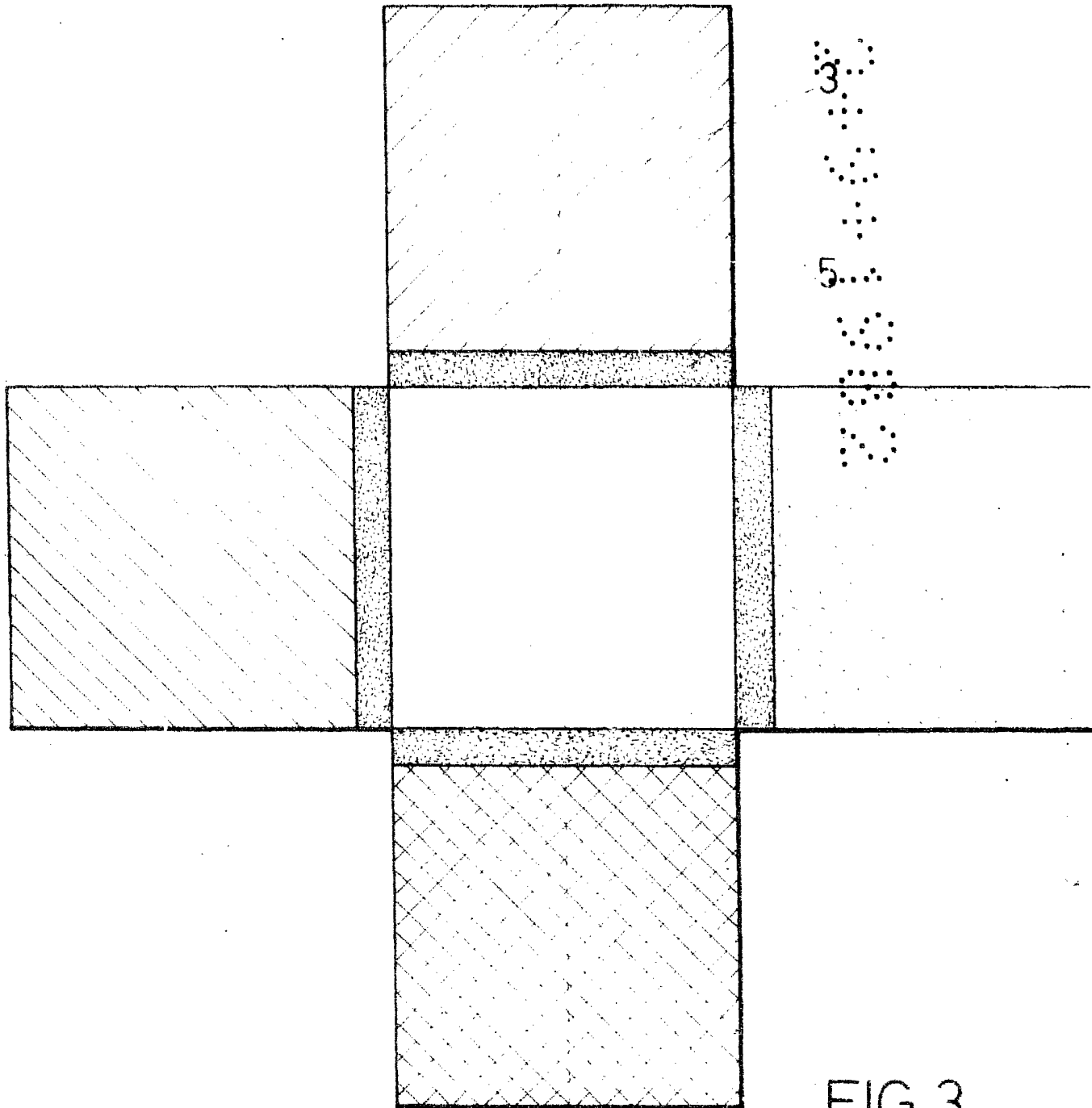


FIG.3

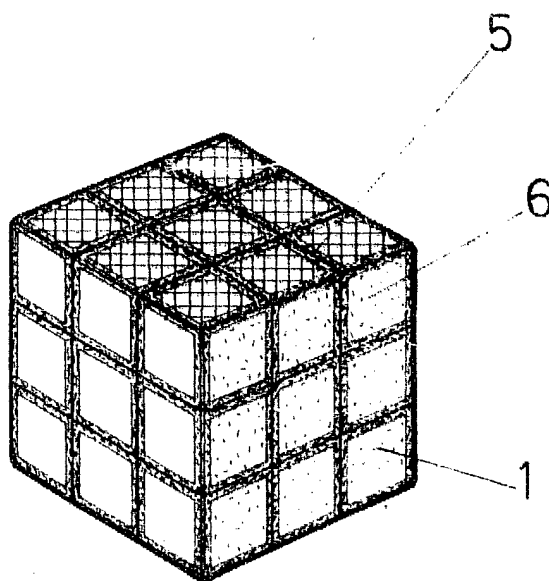


FIG.4

ESCALA VARIABLE

Madrid, 24 de febrero de 1982

BERNARDO UNGRIA

P. P.

3

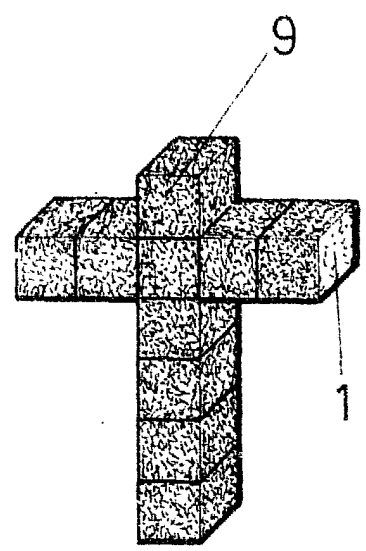
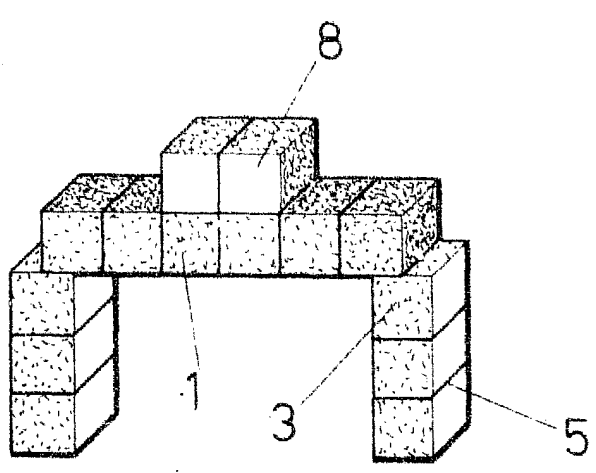
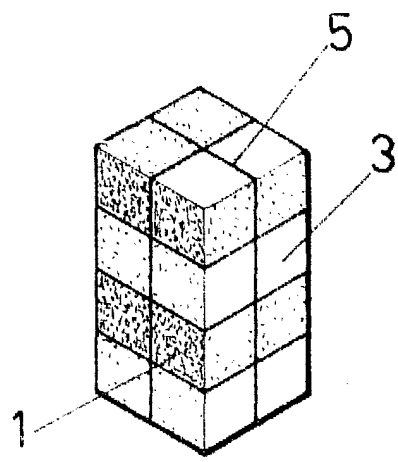
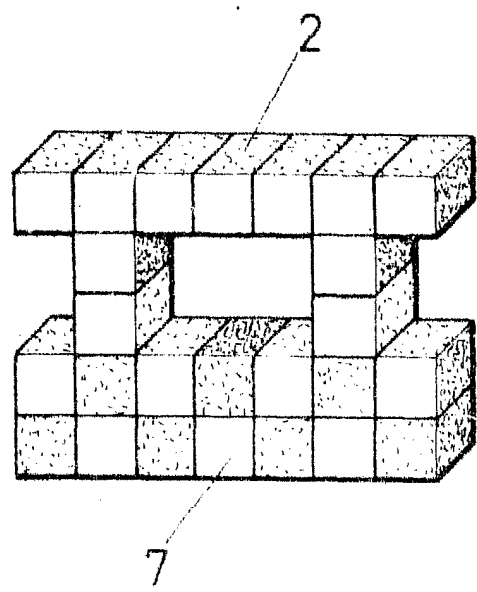


FIG.5

ESCALA VARIABLE

Madrid, 24 de febrero de 1982

BERNARDO UNGRIA

P. P.

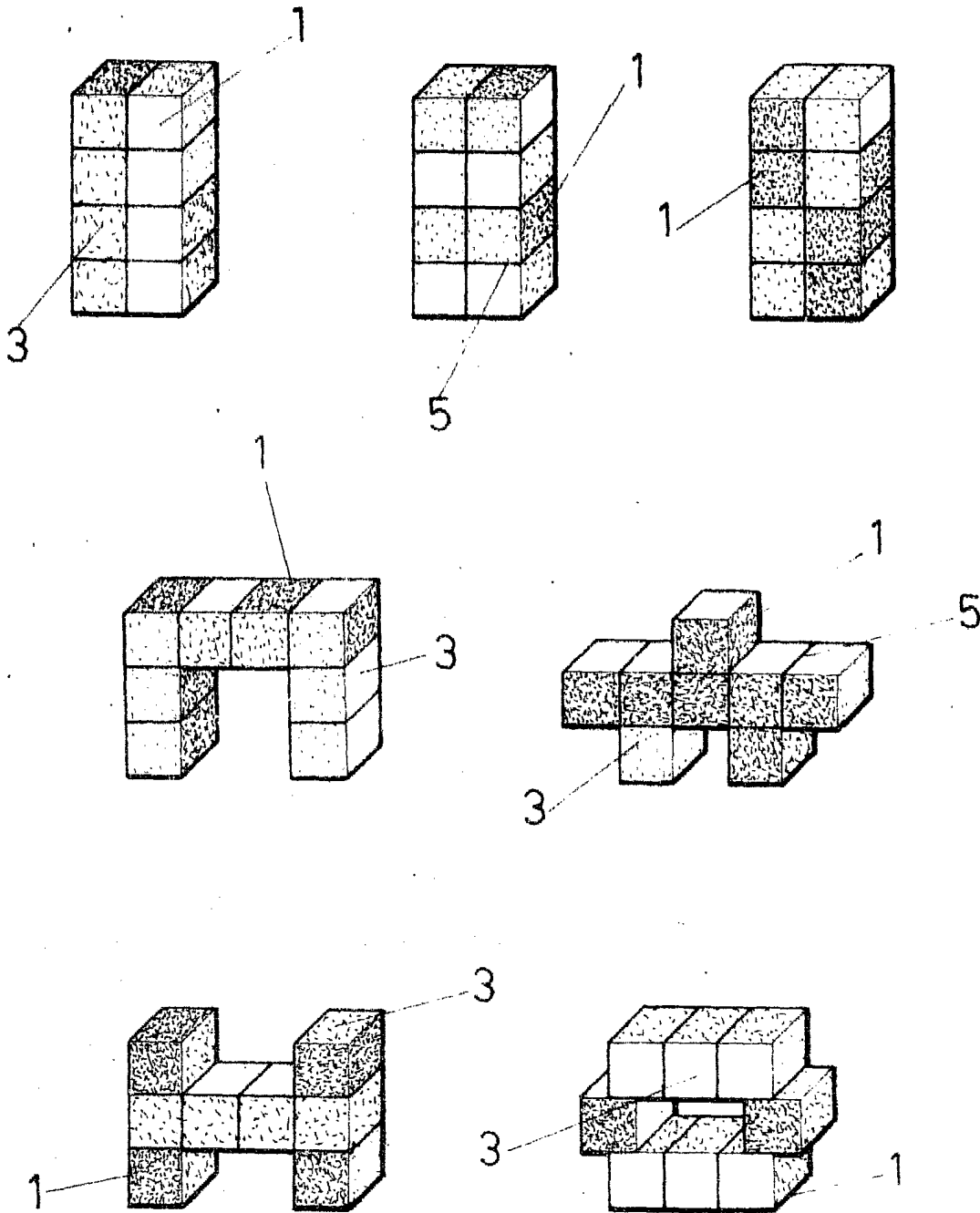


FIG.6

ESCALA VARIABLE

Madrid, 24 de febrero

de 19 82

BERNARDÓ UNGRIA

P. P.