



ESPAÑA

18 ES 21 22	11 NUMERO 263.450	19 Y
	22 FECHA DE PRESENTACION 24-2-82	

MODELO DE UTILIDAD

1 - ENE. 1983

30 PRIORIDADES: 31 NUMERO	32 FECHA	33 PAIS
------------------------------	----------	---------

47 FECHA DE PUBLICIDAD	81 CLASIFICACION INTERNACIONAL H01G 1/03
------------------------	---

54 TITULO DE LA INVENCIÓN BLOQUE MODULAR DE CONDENSADORES ELECTRICOS.-	
---	--

71 SOLICITANTE (S) BIANCHI, S.A.	
-------------------------------------	--

DOMICILIO DEL SOLICITANTE Bº Recalde, s/nº. SAN SEBASTIAN (GUIPUZCOA)	
--	--

72 INVENTOR (ES)	
------------------	--

73 TITULAR (ES)	
-----------------	--

74 REPRESENTANTE D. BERNARDO UNGRIA GOIBURU.	
---	--

PPG/AA

1 El Estatuto vigente sobre Propiedad Industrial, de
26 de Julio de 1929, en su texto refundido publicado el 30
de Abril de 1930, establece los caracteres de patentabili-
dad de las invenciones de tipo industrial que tienen por
5 objeto obtener ventajas sobre lo ya conocido, admitiendo
por consiguiente como patentables, las nuevas máquinas, a-
paratos, instrumentos, procesos de fabricación, etc. La am-
plitud de conceptos previstos como patentables, ha llevado
al legislador a aclarar (Artº. 46) que la enumeración con-
10 tenida en dicho cuerpo legal es puramente enunciativa y no
limitativa, haciéndola extensiva incluso a los descubrimien-
tos de tipo científico (Artº. 47).

El Decreto de 26 de Diciembre de 1947, recogiendo
la Orden de 18 de Noviembre de 1935, confirma el criterio
15 legal de que también serán patentables los instrumentos, ob-
jetos, o partes de los mismos, que aporten a la función a
que son destinados, un beneficio o efecto nuevo, y en defi-
nitiva que constituyan una mejora sustancial sobre lo ante-
riormente conocido.

20 Pues bien, a tenor de lo expuesto, y en base al ar-
ticulado que recoge los conceptos expresados, debe conside-
rarse, que la invención a que se refiere la presente memo-
ria, constituye una novedad industrial, con características
y ventajas que la hacen merecedora del privilegio de explo-
25 tación exclusiva que por ella se solicita, premiando así
los méritos de quien aporta a la industria del país una me-
jora efectiva y precisamente comprendida entre las enuncia-
das por la Ley como patentables. (Arts. 46 y 47 en relación
con el 171, en su nueva redacción afectada por la Orden de
30 18 de Noviembre de 1.935).

1 La presente invención, según se expresa en
el enunciado de esta memoria descriptiva, consiste en un
bloque modular de condensadores eléctricos.

5 La aplicación del bloque que presenta la in-
vención está particularmente indicada en las instalaciones,
fabriles o no, en las que se requiera una corrección del
factor de potencia. Como es sabido, en las instalaciones
en que existen cargas inductivas, la onda de corriente se
10 retrasa con respecto a la tensión, originando un ángulo
de desfase comúnmente conocido como ángulo α , denominándose
como coseno de α al factor de potencia.

Este factor de potencia constituye una rela-
ción entre la potencia consumida (potencia aparente) y la
que realmente se aprovecha transformándola en energía me-
15 cánica (potencia activa). La relación que liga ambas poten-
cias, aparente y activa, es:

$$\text{Potencia activa} = \text{potencia aparente} \times \cos \alpha.$$

En este sentido interesa, pues, que $\cos \alpha$
20 sea igual a 1 con el fin de que la potencia que realmente
se obtiene coincida con la potencia que se está consumien-
do. Ello implicará que el ángulo α adopte un desfasaje de
0° para que el coseno tome el valor unidad.

Así pues, es evidente que es necesario corre-
gir el ángulo de desfase que los motores o dispositivos in-
25 ductivos generan en la onda de corriente. Para efectuar
tal corrección la técnica normalmente empleada consiste en
aplicar bloques de condensadores a la línea, puesto que
como es sabido un condensador efectúa sobre la onda de
corriente un adelanto con respecto a la onda de tensión.
30 Adecuando el valor de la capacidad total del bloque de con-

1 condensadores con el valor del desfase producido por la reac-
tancia inductiva podrá conseguirse que el coseno de ϕ sea
igual a la unidad o, al menos, se aproxime a ella, obte-
niéndose, con ello, un mayor rendimiento energético.

5 Pues bien, el bloque modular de condensadores
que presenta la invención está especialmente destinado pa-
ra soportar una agrupación de condensadores que efectúe la
modificación del factor de potencia.

10 La idea que preside la concepción de este
bloque modular radica en el hecho de aportar un medio que
permita la agrupación modular de una pluralidad, en prin-
cipio ilimitada, de condensadores eléctricos, con objeto
de poder componer una capacidad total resultante, prefijada.
Para ello, el bloque cuenta con medios de machihembrado
15 en sentido longitudinal lo que permite agrupar distintos
bloques formando hileras, y cuyos órganos de machihembrado
ofrecen la peculiaridad de que, además, permiten también
la superposición, en apilamiento vertical, de bloques si-
milares, por lo cual se comprende que puede formarse un
20 frente modular extendido tanto en sentido horizontal como
en el plano vertical.

 Esta estructuración, como se ha dicho, apor-
ta grandes ventajas puesto que mediante un único molde pue-
de accederse a la composición de muy diferentes estructuras
25 cubriendo una muy amplia gama de capacidades resultantes,
con lo cual el usuario, además del reducido costo de produc-
ción que ofrecerá el bloque modular, encontrará las venta-
jas de poder dotar al conjunto de condensadores de la for-
ma espacial adecuada para ubicarlo en su lugar de trabajo,
30 circunstancia, esta, que no es obtenible con otros soportes

1 de condensadores actualmente existentes.

5 Además, la invención presenta, a través de una serie de aletas corridas, de unos medios mediante los cuales puede efectuarse la interconexión de distintos condensadores que formen parte de un conjunto modular, circunstancia esta que, lógicamente, facilitará el alambrado eléctrico de los diferentes condensadores.

10 Se obtiene, así, un bloque modular perfectamente expandible y ampliable que aporta interesantes y ventajosos condicionantes de utilidad al usuario al permitirle, mediante un único tipo de soporte, la construcción de un bloque de condensadores que se adecúa tanto a la capacidad eléctrica como al volumen que sea necesario cubrir en cada aplicación particular.

15 Para complementar la descripción que seguidamente se va a realizar y con objeto de ayudar a una mejor comprensión de las características de la invención, se acompaña a la presente memoria descriptiva y formando parte integrante de la misma, de un juego de planos en los que con carácter ilustrativo y no limitativo se ha representado lo siguiente:

20 La figura 1ª corresponde a una vista en planta del bloque modular que presenta la invención.

25 La figura 2ª corresponde a una vista lateral del bloque, en la que pueden observarse los medios de "machihembrado" con que cuenta el bloque.

30 La figura 3ª corresponde a una sección transversal del bloque, realizada según la línea A-B que se muestra en la figura 1ª.

La figura 4ª muestra una vista lateral, efec-

1 tuada por el lado opuesto al de la figura 2ª y en la que
se aprecian los medios antagónicos de machihembrado.

5 La figura 5ª corresponde a una vista en
perspectiva de un bloque modular, realizado según la inven-
ción y en vías de ser acoplado a un bloque similar adyacen-
te, parcialmente representado.

10 De acuerdo con las figuras anteriormente ex-
puestas, y como puede comprobarse, el bloque modular de
condensadores eléctricos, realizado según la invención,
queda constituido a partir de un cuerpo hueco (1) en el
que se observan una pluralidad de tramos tubulares (2),
destinados operativamente a recibir, cada uno de ellos,
al condensador correspondiente y cuyo cuerpo hueco (1) se
prolonga lateralmente determinando unos salientes u oreje-
tas (3) y (4) que determinan medios de machihembrado para
15 la unión entre módulos cuando éstos se disponen alineada-
mente.

20 Para permitir el apilamiento de diferentes
módulos entre sí se ha previsto la existencia de unos ori-
ficios pasantes (5) practicados en cada una de las oreje-
tas (3 y 4), por cuyos orificios (5) podrán introducirse
correspondientes varillas las cuales al ser pasantes por
los restantes bloques que determinan el apilamiento, con-
tribuirán a la estabilidad y retención del conjunto o api-
25 lamiento de condensadores así formado.

30 Con respecto a las orejetas (3 y 4) cabe de-
cir que en ellas se observa la existencia de las proyec-
ciones prismáticas (6) que definirán el órgano "macho" de
conexión entre distintos bloques cuando éstos se asocian
en agrupaciones horizontales, mientras que también existen

1 unos rehundidos o alojamientos (7), también de configura-
ción prismática, que determinarán los alojamientos u
órganos "hembra" para la recepción de los correspondien-
tes órganos "macho" del bloque contiguo.

5 Además, en el frente anterior del bloque se
ha previsto una aleta corrida (8) en la que existen una
pluralidad de zonas pinzantes (9) que abrazan a un vaciado
circular (10), por el cual, podrán ser pasantes una plura-
10 lidad de varillas electroconductoras que permitirán la
interconexión de los distintos condensadores que se agru-
pen en un apilamiento vertical, facilitando de esta manera
el alambrado eléctrico del conjunto de condensadores.

15 Como puede observarse en las distintas fi-
guras, debido a la especial ubicación complementaria de
los salientes prismáticos (6) y de los correspondientes
alojamientos (7), en cada una de las caras del bloque (1),
queda permitido la formación de un conjunto longitudinal,
extendido según el plano horizontal, de una pluralidad de
20 bloques modulares que quedarán formando un conjunto unita-
rio, debido, precisamente, a la especial estructura con
que se ha dotado a estos medios de machihembrado.

25 Como anteriormente se ha dicho, la formación
de un apilamiento vertical se consigue merced a la perfec-
ta planitud de la cara superior e inferior del cuerpo (1)
y de los orificios pasantes (5) que determinan la guía pa-
ra unas varillas que rigidizan el citado apilamiento.

30 Se constituye, así, un bloque para la ubi-
cación de condensadores eléctricos que permite la amplia-
ción modular de los mismos en orden a la obtención de di-
ferentes estructuras resultantes y capacidades eléctricas
de conjunto.

1 Hecha la descripción a que se refiere la memoria
que antecede, es preciso insistir en que los detalles de
realización de la idea expuesta, pueden variar, es decir,
que pueden sufrir pequeñas alteraciones, basadas siempre
5 en los principios fundamentales de la idea, que son en esen-
cia los que quedan reflejados en los párrafos de la descrip-
ción hecha. En efecto, el Artículo 48 del Estatuto vigente
sobre Propiedad Industrial, establece como no patentables,
en su apartado tercero, "los cambios de forma, dimensiones,
10 proporciones y materias de un objeto ya patentado" fijando
así el criterio del legislador en el sentido de que: paten-
tada una idea que pueda dar lugar a una realidad práctica
e industrializable, nadie podrá apoyarse en ella para, a
pretexto de haber introducido ligeras modificaciones, pre-
15 sentarla como nueva y propia.

Este principio, en cuanto al alcance de la protec-
ción del objeto patentado se refiere, se halla confirmado
por numerosas Sentencias del Tribunal Supremo, y entre -
20 ellas, como más terminantes, en las de fechas 16 de octubre
de 1954, 23 de enero de 1959, 20 de marzo de 1964 y otras.

Establecido el concepto expresado, en cuanto a la
amplitud que debe darse a la protección solicitada, se re-
25 dacta a continuación la Nota de Reivindicaciones, de acuer-
do con lo que se establece en el último párrafo del apar-
tado tercero del Artículo 100 de la Ley, sintetizando así
las novedades que se desean reivindicar:

NOTA DE REIVINDICACIONES

30 En resumen, el privilegio de explotación exclusi-
va que se solicita, recaerá sobre las reivindicaciones si-
guientes:

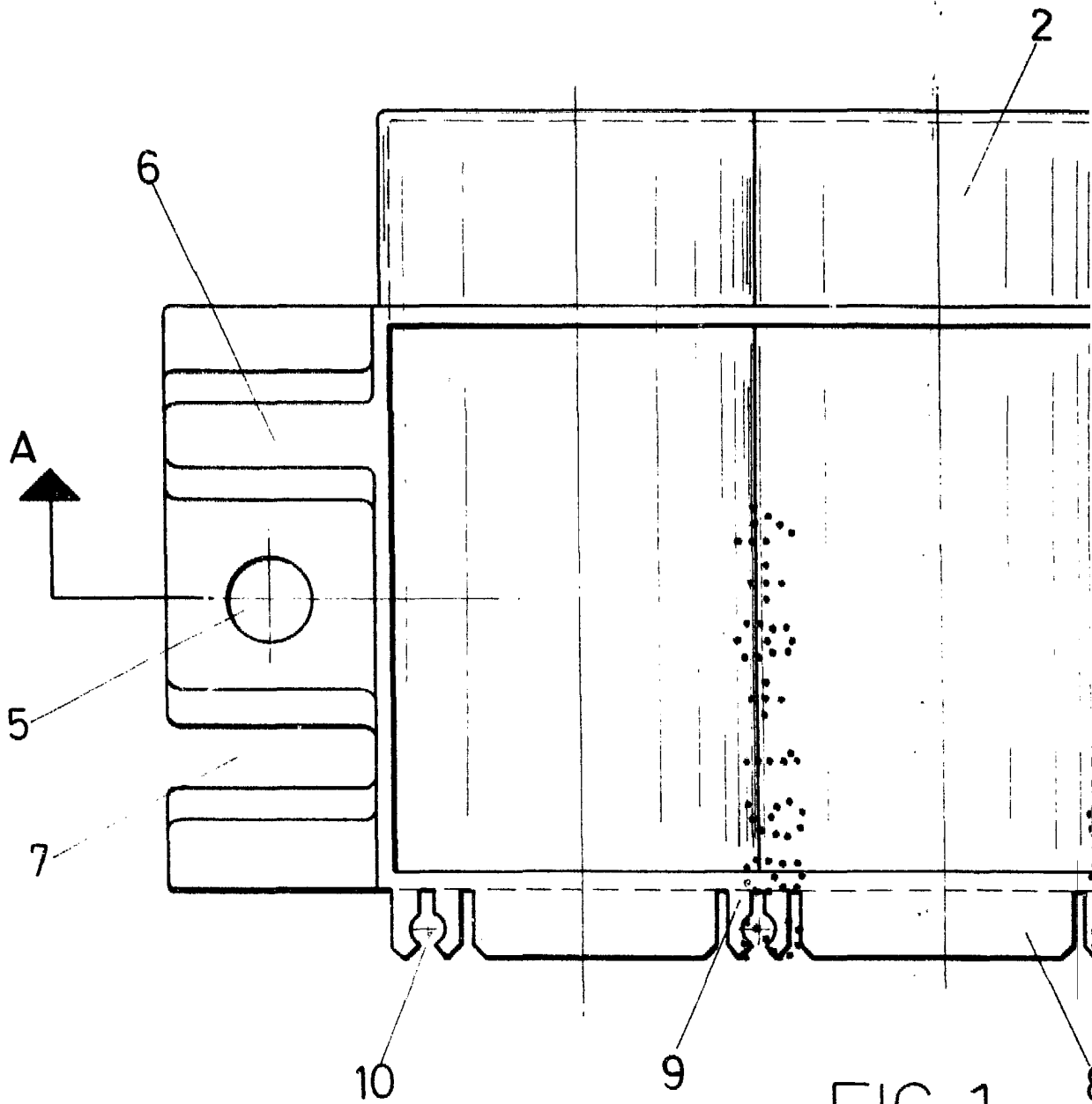


FIG-1

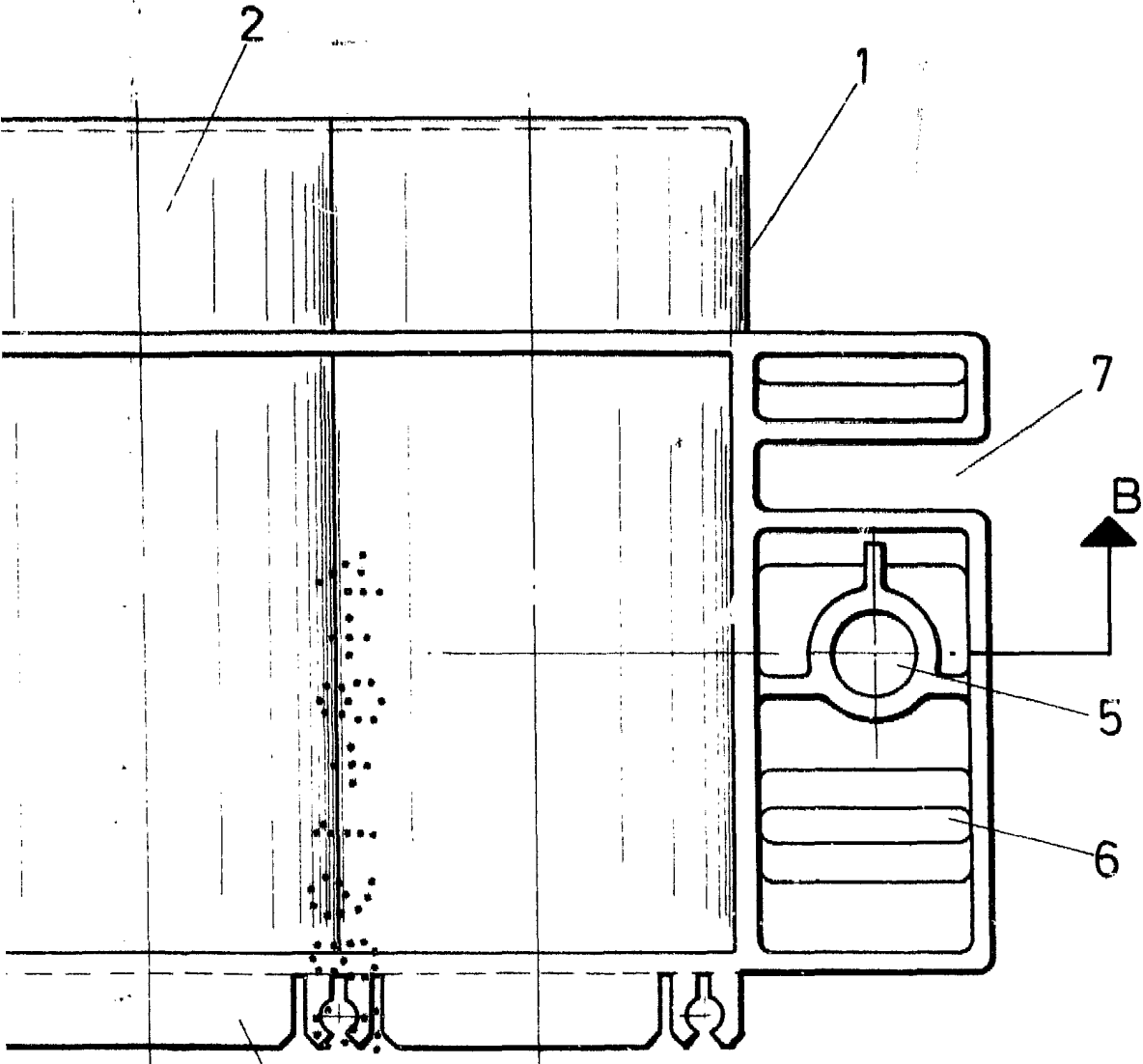


FIG-1

8

ESCALA VARIABLE
Madrid, 24 de febrero de 19 82

BERNARDO UNGRIA

P. P.

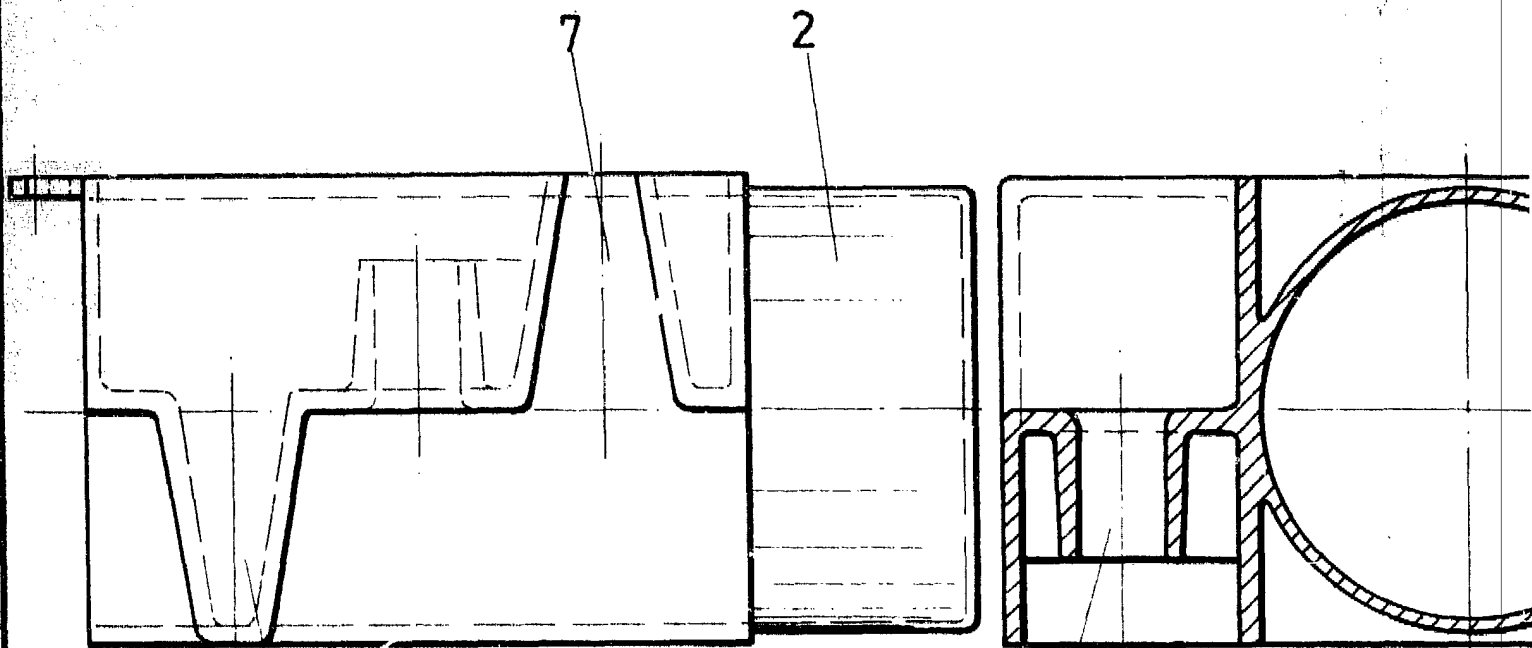


FIG - 2

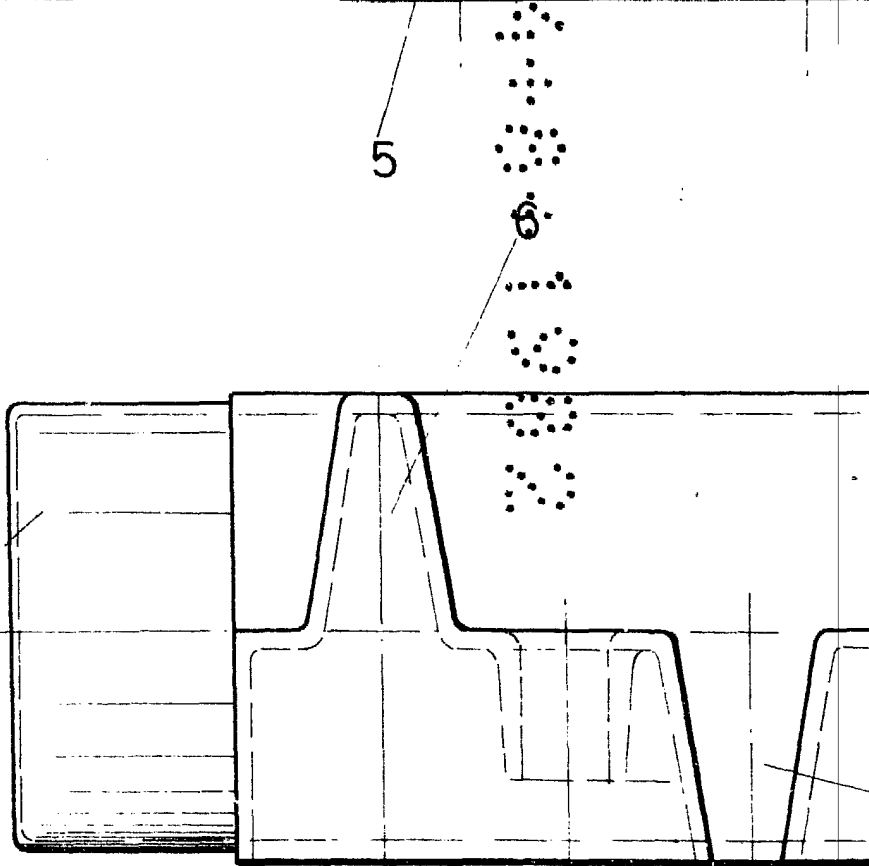
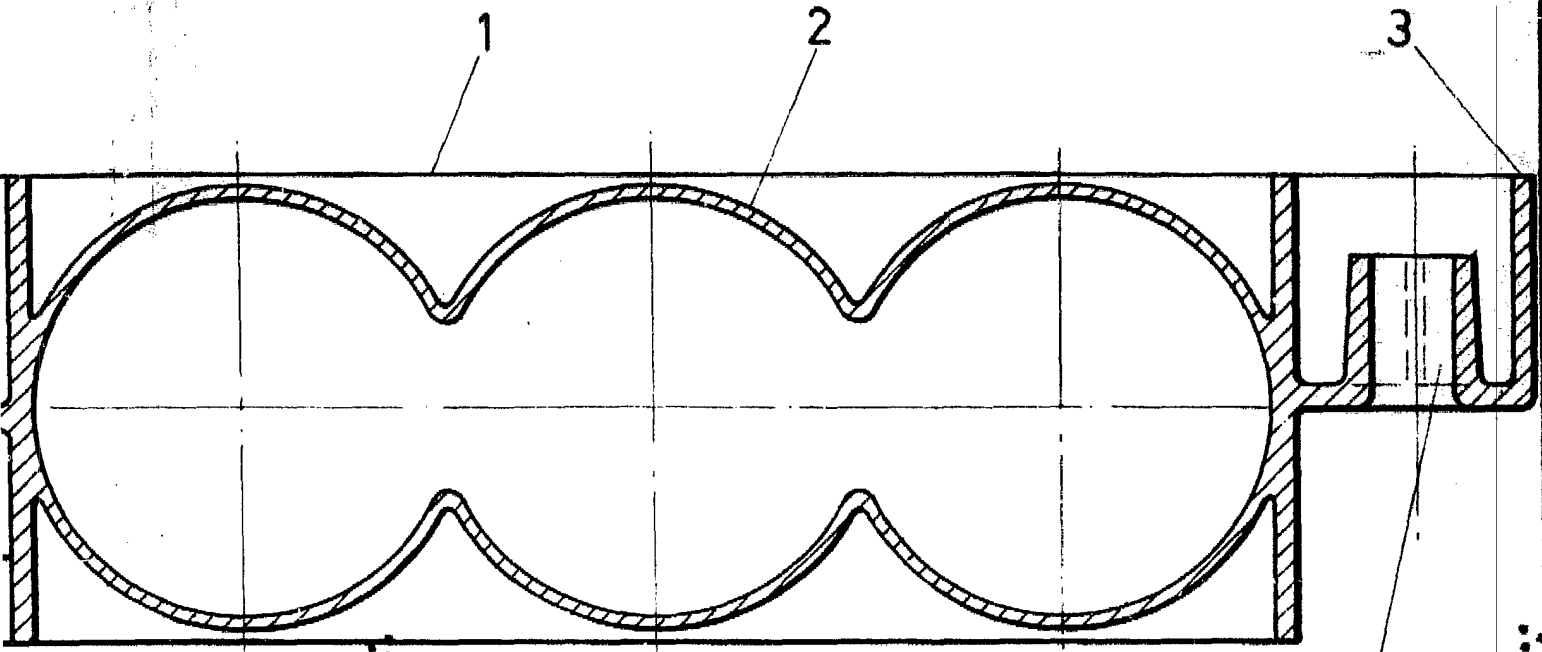
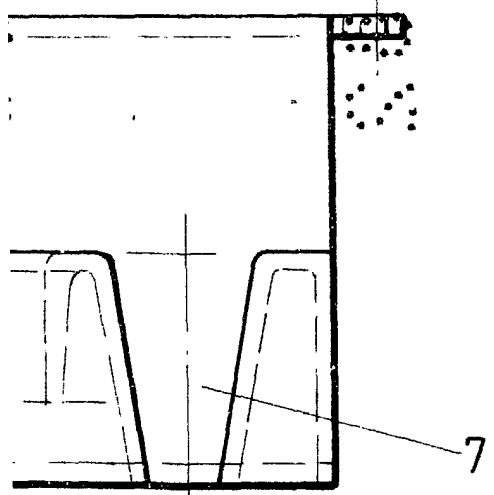


FIG - 4



A-B
FIG - 3



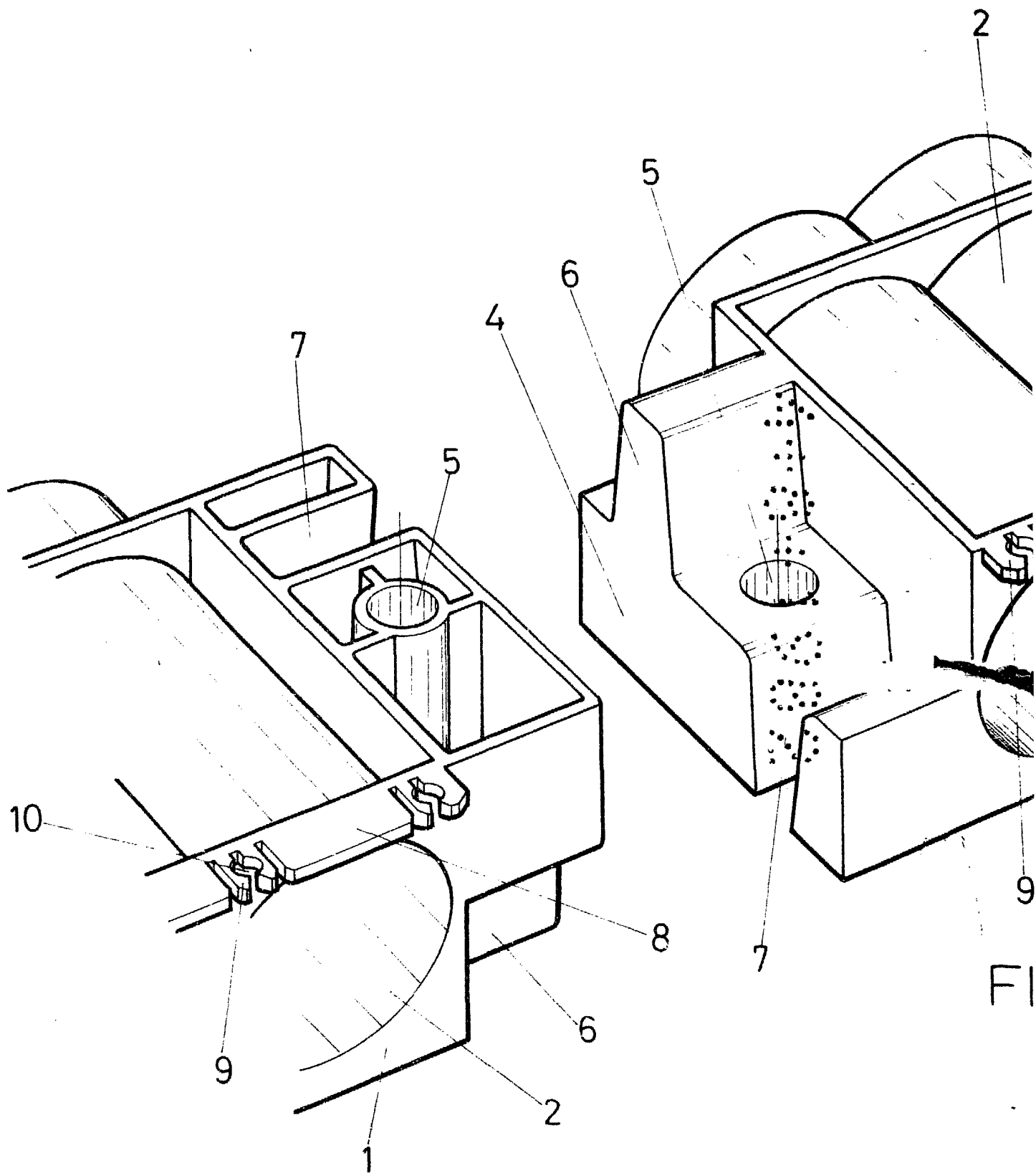
4

ESCALA VARIABLE

Madrid, 24 de febrero
BERNARDO UNGRIA

de 19 82

P. P.



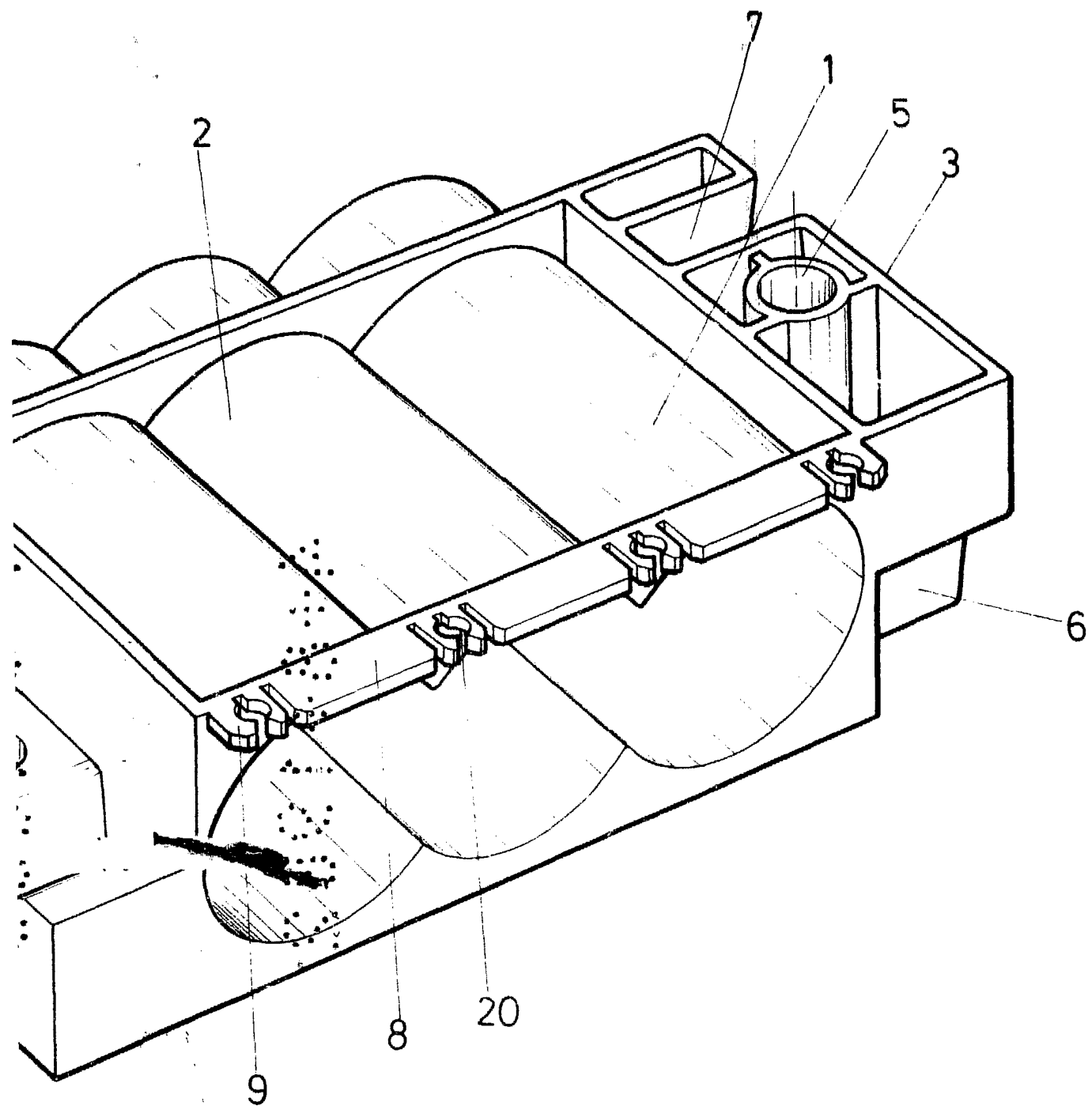


FIG-5

ESCALA VARIABLE
Madrid, 24 de febrero de 19 82
BERNARDO UNGRIA
P. P.

A handwritten signature in black ink, appearing to read "Bernardo Ungria", written over a circular scribble.