



ESPAÑA

ES

11  
21  
22

NUMERO	263.448
FECHA DE PRESENTACION	24 Febrero 1982

Y

MODELO DE UTILIDAD

1 NOV. 1982

30 PRIORIDADES:		
31 NUMERO	32 FECHA	33 PAIS

47 FECHA DE PUBLICIDAD	51 CLASIFICACION INTERNACIONAL B65D 1/28
------------------------	---

54 TITULO DE LA INVENCIÓN	ESTUCHE DE PRESENTACION PARA JUGUETES Y MUÑECOS.
---------------------------	--

71 SOLICITANTE (S)	VERMO, S.A.
--------------------	-------------

DOMICILIO DEL SOLICITANTE	Montaner, 282 - BARCELONA 21.
---------------------------	-------------------------------

72 INVENTOR (ES)	
------------------	--

73 TITULAR (ES)	
-----------------	--

74 REPRESENTANTE	DON BERNARDO UNGRIA GOIBURU
------------------	-----------------------------

js/.

1 El Estatuto vigente sobre Propiedad Industrial, de  
26 de Julio de 1929, en su texto refundido publicado el 30  
de Abril de 1930, establece los caracteres de patentabili-  
dad de las invenciones de tipo industrial que tienen por  
5 objeto obtener ventajas sobre lo ya conocido, admitiendo  
por consiguiente como patentables, las nuevas máquinas, a-  
paratos, instrumentos, procesos de fabricación, etc. La am-  
plitud de conceptos previstos como patentables, ha llevado  
al legislador a aclarar (Artº. 46) que la enumeración con-  
10 tenida en dicho cuerpo legal es puramente enunciativa y no  
limitativa, haciéndola extensiva incluso a los descubrimien-  
tos de tipo científico (Artº. 47).

El Decreto de 26 de Diciembre de 1947, recogiendo  
la Orden de 18 de Noviembre de 1935, confirma el criterio  
15 legal de que también serán patentables los instrumentos, ob-  
jetos, o partes de los mismos, que aporten a la función a  
que son destinados, un beneficio o efecto nuevo, y en defi-  
nitiva que constituyan una mejora sustancial sobre lo ante-  
riormente conocido.

20 Pues bien, a tenor de lo expuesto, y en base al ar-  
ticulado que recoge los conceptos expresados, debe conside-  
rarse, que la invención a que se refiere la presente memo-  
ria, constituye una novedad industrial, con características  
y ventajas que la hacen merecedora del privilegio de explo-  
25 tación exclusiva que por ella se solicita, premiando así  
los méritos de quien aporta a la industria del país una me-  
jora efectiva y precisamente comprendida entre las enuncia-  
das por la Ley como patentables. (Arts. 46 y 47 en relación  
con el 171, en su nueva redacción afectada por la Orden de  
30 18 de Noviembre de 1.935).

1 El objeto de la presente solicitud se refiere, según  
se deduce del enunciado, a un estuche de presentación para  
juguetes y muñecos. Se ha ideado con la finalidad de pro-  
porcionar al mercado y al público en general un estuche de  
5 presentación para juguetes y muñecos mediante el cual la fa-  
bricación de estuches de esta naturaleza alcanza un desa-  
rrollo práctico e industrializable, a partir de una estruc-  
tura de estuche que presenta una construcción elemental y  
un funcionamiento eficiente.

10 En este sentido, el estuche de presentación para ju-  
guetes y muñecos que se propone viene a caracterizarse por  
estar constituido por sendas láminas de un material semi-  
rrigido, por ejemplo cartulina, dispuestas coplanariamente  
y dotadas de un troquelado central, cuyas láminas retienen  
15 por su perímetro, a otras dos de material flexible y natu-  
raleza transparente, entre las cuales queda fijado, por la  
flexibilidad y elasticidad del material transparente, el  
cuerpo a envasar, que es visible en su totalidad y queda  
aislado totalmente del exterior.

20 Para ayudar a la interpretación de la idea expuesta  
se ha confeccionado, a título simplemente explicativo, un  
juego de planos que ilustra la presente memoria como un  
ejemplo de realización del estuche de presentación para  
juguetes y muñecos que constituye el objeto de la presen-  
25 te solicitud.

La figura 1, corresponde a una vista esquemática,  
en perspectiva, de un estuche de presentación para jue-  
tes y muñecos, en posición de montaje, hecho según el in-  
vento.

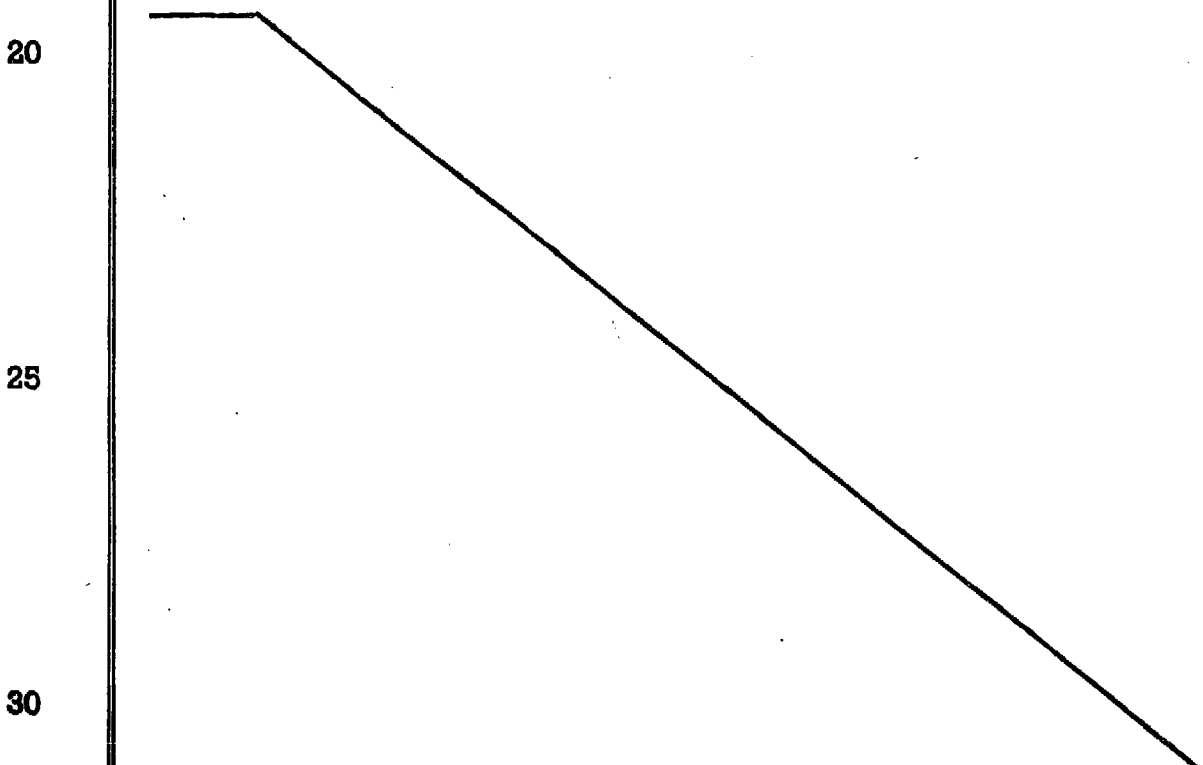
30 La figura 2, muestra sendas vistas esquemáticas, en

1 sección vertical y perspectiva, del propio estuche de pre-  
sentación definitivamente montado.

5 Haciendo referencia a los dibujos que se citan, es de  
observar que el estuche de presentación para juguetes y -  
muñecos que se propone está constituido por dos láminas -1-  
y -2- de cartulina, dotadas de un troquelado central -3-  
las cuales láminas -1- y -2- retienen por su perímetro a  
otras dos láminas -4- y -5- de material flexible y de natu-  
raleza transparente.

10 Entre las láminas -4- y -5- queda fijado, por la fie-  
xibilidad y elasticidad del material transparente, el muñe-  
co -6- a envasar, que es visible en su totalidad y queda  
aislado totalmente del exterior.

15 No se considera necesario hacer más extensa esta des-  
cripción para que cualquier persona perita en la materia  
comprenda perfectamente cual es la idea que se desea paten-  
tar, así como las ventajas que de su realización industrial  
han de derivarse.



1 Hecha la descripción a que se refiere la memoria  
que antecede, es preciso insistir en que los detalles de  
realización de la idea expuesta, pueden variar, es decir,  
que pueden sufrir pequeñas alteraciones, basadas siempre  
5 en los principios fundamentales de la idea, que son en esen-  
cia los que quedan reflejados en los párrafos de la descrip-  
ción hecha. En efecto, el Artículo 48 del Estatuto vigente  
sobre Propiedad Industrial, establece como no patentables,  
en su apartado tercero, "los cambios de forma, dimensiones,  
10 proporciones y materias de un objeto ya patentado" fijando  
así el criterio del legislador en el sentido de que paten-  
tada una idea que pueda dar lugar a una realidad práctica  
e industrializable, nadie podrá apoyarse en ella para, a  
pretexto de haber introducido ligeras modificaciones, pre-  
15 sentarla como nueva y propia.

Este principio, en cuanto al alcance de la protec-  
ción del objeto patentado se refiere, se halla confirmado  
por numerosas Sentencias del Tribunal Supremo, y entre -  
ellas, como más terminantes, en las de fechas 16 de octubre  
20 de 1954, 23 de enero de 1959, 20 de marzo de 1964 y otras.

Establecido el concepto expresado, en cuanto a la  
amplitud que debe darse a la protección solicitada, se re-  
dacta a continuación la Nota de Reivindicaciones, de acuer-  
do con lo que se establece en el último párrafo del apar-  
25 tado tercero del Artículo 100 de la Ley, sintetizando así  
las novedades que se desean reivindicar:

#### NOTA DE REIVINDICACIONES

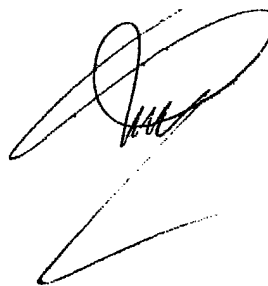
En resúmen, el privilegio de explotación exclusi-  
va que se solicita, recaerá sobre las reivindicaciones si-  
30 guientes:

1                   1. ESTUCHE DE PRESENTACION PARA JUGUETES Y MU-  
NECOS, caracterizado por estar constituido por sendas lámi-  
nas de un material semirrigido, por ejemplo cartulina, dis-  
puestas coplanariamente, y dotadas de un troquelado central.  
5                   cuyas láminas retienen, por su perímetro, a otras dos de  
material flexible y naturaleza transparente, entre las cua-  
les queda fijado, por la flexibilidad y elasticidad del ma-  
terial transparente, el cuerpo a envasar, que es visible en  
su totalidad, y queda aislado totalmente del exterior.

10                   2. Se reivindica por último como objeto sobre  
el que ha de recaer el Modelo de Utilidad que se solicita:  
ESTUCHE DE PRESENTACION PARA JUGUETES Y MUÑECOS.

15                   Todo conforme queda descrito y reivindicado en  
la presente memoria descriptiva que consta de seis páginas  
mecanografiadas y dibujos que se acompañan.

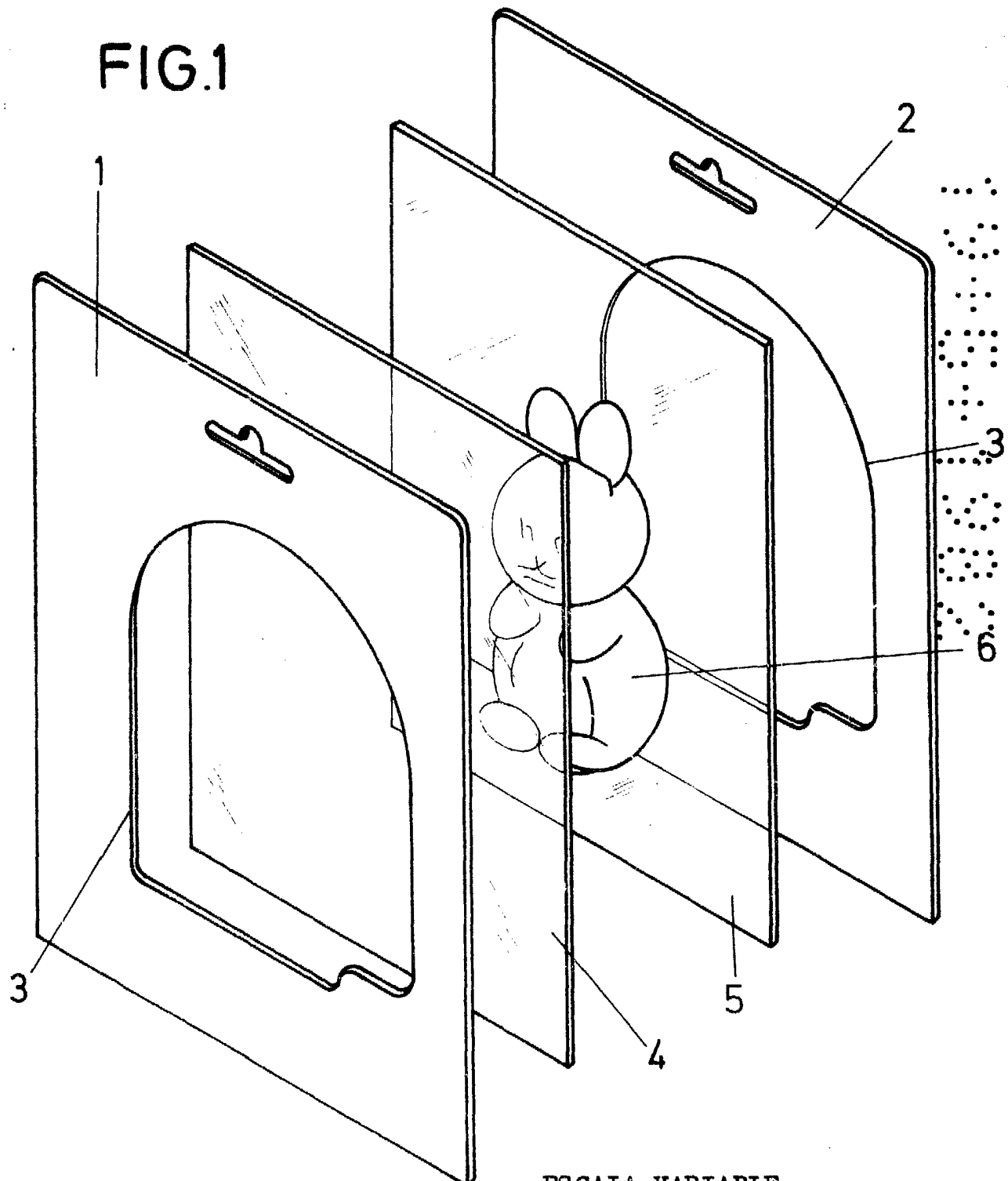
Madrid 24 de febrero de 1982  
BERNARDO UNGRIA  
P.P.

20  


25

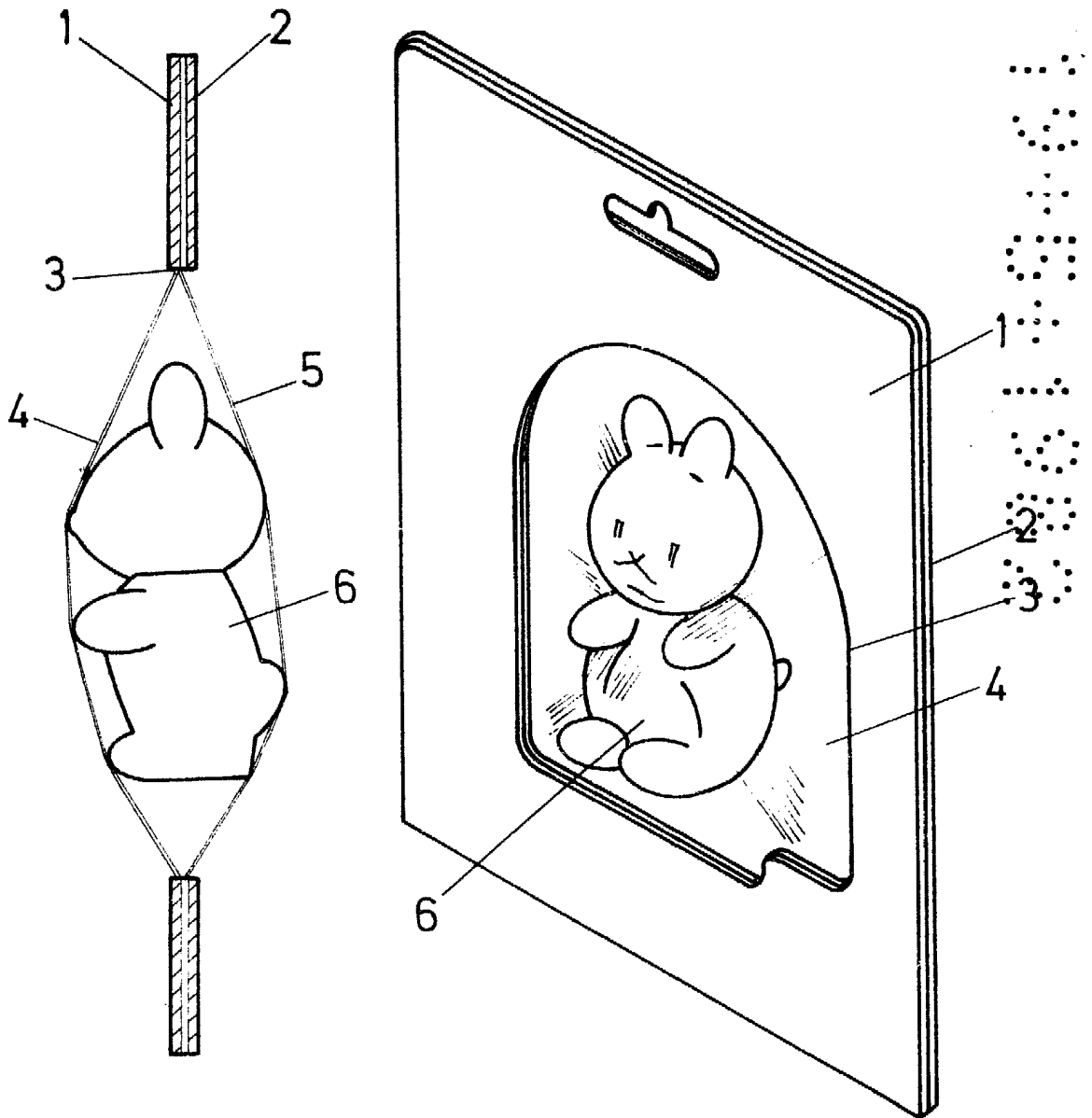
30

FIG.1



ESCALA VARIABLE  
Madrid, 24 de Febrero de 1982  
BERNARDO UNGRIA  
P.P.

FIG.2



ESCALA VARIABLE  
Madrid, 24 de Febrero de 1982  
BERNARDO UNGRIA  
P. P.