



ESPAÑA

jch

MODELO DE UTILIDAD

DIC. 1982

(10) ES	(11) NUMERO	(10) Y
(21)	263.397	
(22)	FECHA DE PRESENTACION	
	22-2-82	

(30) PRIORIDADES:	(32) FECHA	(33) PAIS
(31) NUMERO		

(47) FECHA DE PUBLICIDAD	(51) CLASIFICACION INTERNACIONAL
	AOIM 23/24

(54) TITULO DE LA INVENCIÓN

DISPOSITIVO PERFECCIONADO PARA ATRAPAR ROEDORES.

(71) SOLICITANTE (S)

DON JOSE VICENTE ARCIS MARI.

DOMICILIO DEL SOLICITANTE

Albufera, nº 28 - BENIFAYO .- (VALENCIA).

(72) INVENTOR (ES)

(73) TITULAR (ES)

(74) REPRESENTANTE

DON BERNARDO UNGRIA GOIBURU

1 El Estatuto vigente sobre Propiedad Industrial, de
26 de Julio de 1929, en su texto refundido publicado el 30
de Abril de 1930, establece los caracteres de patentabili-
dad de las invenciones de tipo industrial que tienen por
5 objeto obtener ventajas sobre lo ya conocido, admitiendo
por consiguiente como patentables, las nuevas máquinas, a-
paratos, instrumentos, procesos de fabricación, etc. La am-
plitud de conceptos previstos como patentables, ha llevado
al legislador a aclarar (Artº. 46) que la enumeración con-
10 tenida en dicho cuerpo legal es puramente enunciativa, y no
limitativa, haciéndola extensiva incluso a los descubrimien-
tos de tipo científico (Artº. 47).

El Decreto de 26 de Diciembre de 1947, recogiendo
la Orden de 18 de Noviembre de 1935, confirma el criterio
15 legal de que también serán patentables los instrumentos, ob-
jetos, o partes de los mismos, que aporten a la función a
que son destinados, un beneficio o efecto nuevo, y en defi-
nitiva que constituyan una mejora sustancial sobre lo ante-
riormente conocido.

20 Pues bien, a tenor de lo expuesto, y en base al ar-
ticulado que recoge los conceptos expresados, debe conside-
rarse, que la invención a que se refiere la presente memo-
ria, constituye una novedad industrial, con características
y ventajas que la hacen merecedora del privilegio de explo-
25 tación exclusiva que por ella se solicita, premiando así
los méritos de quien aporta a la industria del país una me-
jora efectiva y precisamente comprendida entre las enuncia-
das por la Ley como patentables. (Arts. 46 y 47 en relación
con el 171, en su nueva redacción afectada por la Orden de
30 18 de Noviembre de 1.935).

1

El objeto de la presente solicitud se refiere, según se deduce del enunciado, a un dispositivo perfeccionado para atrapar roedores. Se ha ideado con la finalidad de proporcionar al mercado y al público en general un dispositivo perfeccionado para atrapar roedores, mediante el cual la captura de roedores alcanza un desarrollo práctico, a partir de un dispositivo de atrape que presenta una construcción elemental y un funcionamiento eficiente.

5

10

En este sentido, el dispositivo para atrapar roedores que se propone comprende un soporte laminar de poco espesor y rigidizado, tal como una tablilla de madera, en cuya cara superior se dispone una impregnación de materia adhesiva de espesor suficiente y sobre ella porciones de productos sólidos comestibles previniéndose en los extremos del cuerpo laminar zonas elevadas exentas de materia adhesiva para el manejo del dispositivo.

15

20

La citada tablilla está dispuesta en el interior de un envase tubular paralelepípedo rectangular cuyas caras menores se cierran por las extensiones o zonas elevadas de la tablilla, constituyendo un envase de protección del dispositivo, que se extrae por deslizamiento de dicho envase, quedando retenido en el punto de máxima extracción en virtud de topes establecidos al efecto y destinados también a evitar la salida por el extremo opuesto.

25

30

Para ayudar a la interpretación de la idea expuesta se ha confeccionado, a título simplemente explicativo, un juego de planos que ilustra la presente memoria como un ejemplo de realización del dispositivo perfeccionado para atrapar roedores que constituye el objeto de la

1 presente solicitud.

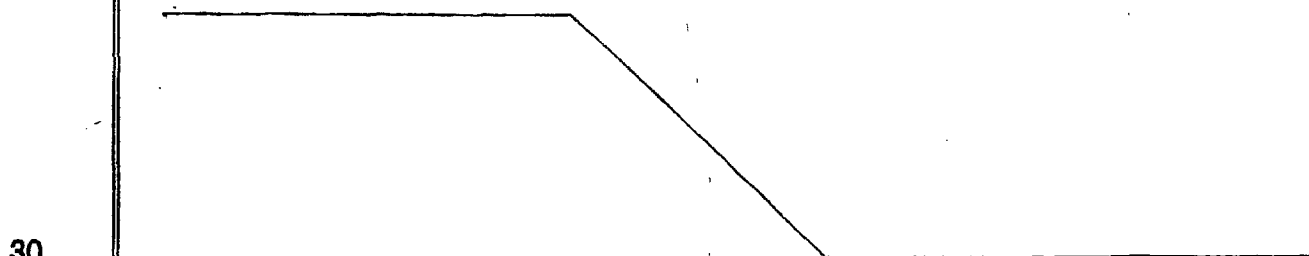
La figura 1ª corresponde a una vista esquemática, en perspectiva, de un dispositivo para atrapar roedores, en disposición de apertura.

5 La figura 2ª corresponde a otra vista esquemática, en sección del mismo dispositivo.

La figura 3ª es una vista esquemática, en sección, del extremo del dispositivo que incorpora los elementos de tope.

10 Haciendo referencia a los dibujos que se citan, es de observar que el dispositivo para atrapar roedores que se propone comprende un soporte laminar -1- impregnado por su cara superior de materia adhesiva -2- que incorpora porciones de productos sólidos comestibles -3-. En
15 los extremos del cuerpo laminar -1- existen zonas elevadas -4- exentas de materia adhesiva, para el manejo del dispositivo.

20 La tablilla -1- está dispuesta en el interior de un envase tubular -5- cuyas caras menores se cierran por las extensiones o zonas elevadas -4- de la tablilla -1- constituyendo un envase de protección del dispositivo. La tablilla -1- se extrae por deslizamiento del envase -5- o viceversa, quedando retenido en el punto de máxima extracción en virtud de topes -6- de salida que evitan la extracción total por cualquier extremo.
25



1 Hecha la descripción a que se refiere la memoria
que antecede, es preciso insistir en que los detalles de
realización de la idea expuesta, pueden variar, es decir,
que pueden sufrir pequeñas alteraciones, basadas siempre
5 en los principios fundamentales de la idea, que son en esen-
cia los que quedan reflejados en los párrafos de la descrip-
ción hecha. En efecto, el Artículo 48 del Estatuto vigente
sobre Propiedad Industrial, establece como no patentables,
en su apartado tercero, "los cambios de forma, dimensiones,
10 proporciones y materias de un objeto ya patentado" fijando
así el criterio del legislador en el sentido de que pátenta-
da una idea que pueda dar lugar a una realidad práctica
e industrializable, nadie podrá apoyarse en ella pará, a
pretexto de haber introducido ligeras modificaciones, pre-
15 sentarla como nueva y propia.

Este principio, en cuanto al alcance de la protec-
ción del objeto patentado se refiere, se halla confirmado
por numerosas Sentencias del Tribunal Supremo, y entre -
ellas, como más terminantes, en las de fechas 16 de octubre
20 de 1954, 23 de enero de 1959, 20 de marzo de 1964 y otras.

Establecido el concepto expresado, en cuanto a la
amplitud que debe darse a la protección solicitada, se re-
dacta a continuación la Nota de Reivindicaciones, de acuer-
do con lo que se establece en el último párrafo del apar-
25 tado tercero del Artículo 100 de la Ley, sintetizando así
las novedades que se desean reivindicar:

NOTA DE REIVINDICACIONES

En resúmen, el privilegio de explotación exclusi-
va que se solicita, recaerá sobre las reivindicaciones si-
30 guientes:

1

1. DISPOSITIVO PERFECCIONADO PARA ATRAPAR
ROEDORES, que comprende un soporte laminar, de poco espesor
y rigidizado, tal como una tablilla de madera, en cuya cara
superior se dispone una impregnación de materia adhesiva de
5 espesor suficiente y sobre ella porciones de productos sólidos
comestibles, previéndose en los extremos del cuerpo laminar
zonas elevadas exentas de materia adhesiva para el
manejo de dispositivo, y se caracteriza por disponer la ta-
blilla referida en el interior de un envase tubular parale-
10 lepipédico rectangular cuyas caras menores se cierran por
las extensiones o zonas elevadas de la tablilla, constituyendo
un envase de protección del dispositivo, que se extrae
por deslizamiento de dicho envase, quedando retenido
15 en el punto de máxima extracción en virtud de topes establecidos
al efecto y destinados también a evitar la salida por el
extremo opuesto.

10

15

20

2. Se reivindica por último como objeto sobre el que ha de recaer el Modelo de Utilidad que se solicita: DISPOSITIVO PERFECCIONADO PARA ATRAPAR ROEDORES.

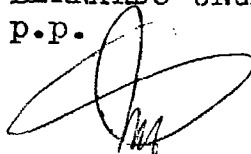
Todo conforme queda descrito y reivindicado en la presente memoria descriptiva que consta de seis páginas mecanografiadas y dibujos que se acompañan.

25

Madrid 22 de febrero de 1982

BERNARDO UNGRIA

P.P.



30

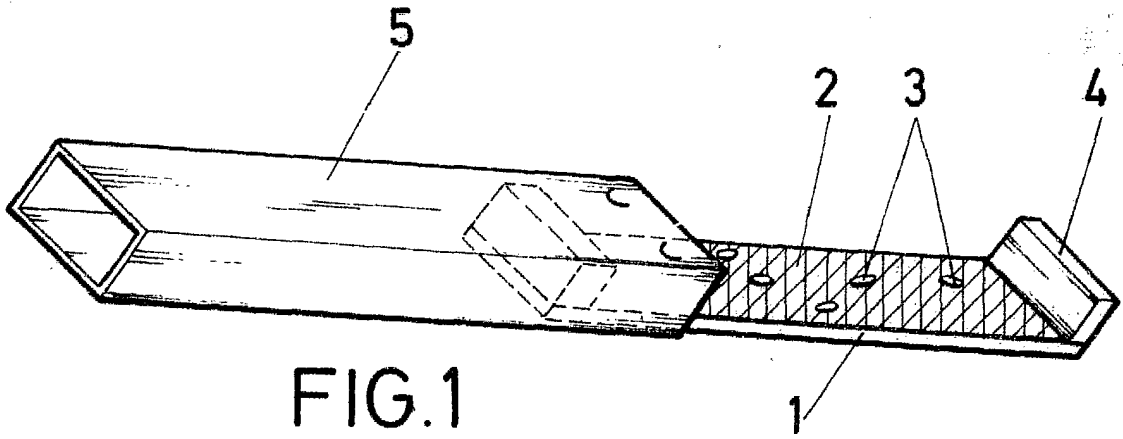


FIG. 1

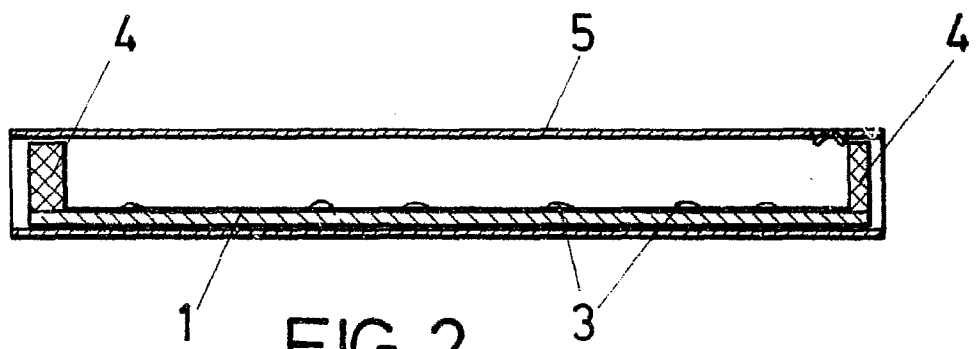


FIG. 2

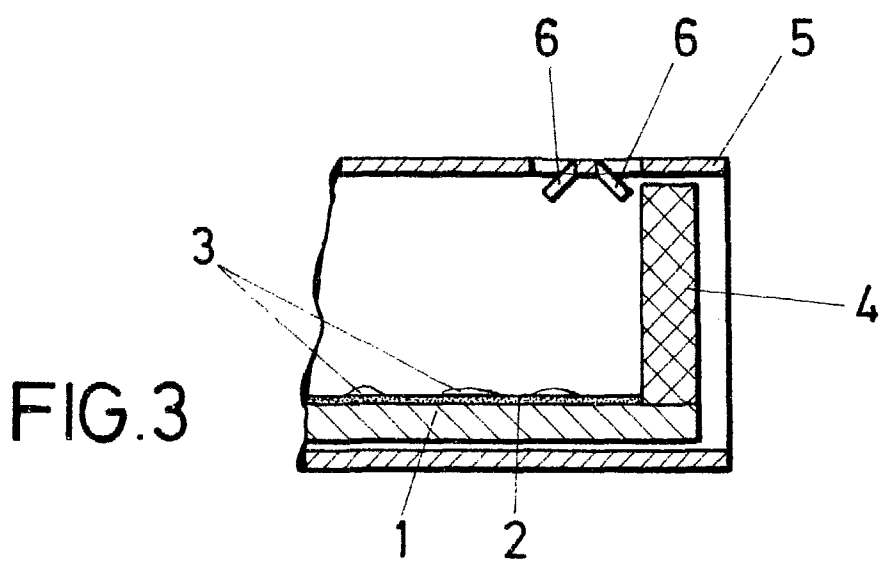


FIG. 3

ESCALA VARIABLE

Madrid, 20 de Febrero de 19 82

BERNARDO UNGRIA

P. P.
[Handwritten signature]