



263379

P A T E N T E
D E
I N T R O D U C C I O N

por "UN MECANISMO ELECTRO-MECANICO PARA EL ACCIONAMIENTO Y LUMINOSIDAD DE LOS CAÑONES EN ARMAS DE JUGUETE DE DOBLE CAÑÓN" a favor de D. JOSE LLUSCA OCTAVIO, de nacionalidad española, residente en Barcelona, Pasaje Maluquer nº 3.

= 0 =

MEMORIA DESCRIPTIVA

La presente invención, realizada con éxito en el extranjero se refiere a un mecanismo electro-mecánico para el accionamiento y luminosidad de los cañones en armas de juguete de doble cañón.

5. Son actualmente conocidas armas de juguete que imitan rifles y otros tipos de armas largas, pero en ellas no existe el aliciente de acción mecánica y luminosa que hace que el juguete adquiriera una novedad no conocida.

10. Consiste la invención en el hecho de que al conjunto de los dos cañones del arma se le dota de un movimiento alternativo de retroceso y avance, en completa independencia, de un cañón con respecto del otro. Ambos cañones se hallan alojados en un cuerpo único que corresponde a su parte posterior y este cuerpo les sirve de guía en el movimiento y además tiene su misión en los efectos luminosos.

15.



5. El cajón de mecanismo del arma lleva un electro-motor alimentado por pilas, estando el circuito en serie con el de unas lámparas eléctricas que forman cada una la parte final posterior del cañón respectivo. Estas lámparas están siempre encendidas, pero el cuerpo guía de los cañones, oculta su luz cuando estos están en reposo.

10. Cada cañón en su retroceso penetra en una cámara transparente situada detrás del cuerpo gui, y es entonces cuando se apercibe la luz del mismo. Esta cámara transparente, es estriada y da lugar a una difusión de la luz, que tiene apariencia de un fogonazo.

El mando de los cañones se realiza por un mecanismo de palancas y bielas relacionado con la rotación del electro motor.

15. Con el fin de facilitar la explicación se acompaña a la presente memoria, una lámina de dibujos en la que se ha representado un caso de realización que se cita a título de ejemplo.

En el dibujo:

20. La figura 1, muestra en alzado, esquemáticamente, el mecanismo de accionamiento alternativo de los cañones y el electro motor que lo mueve.

La figura 2, indica en planta la disposición del mecanismo según figura 1 y el juego de ambos cañones.

25. La figura 3, manifiesta la parte terminal posterior de cada cañón con su lámpara eléctrica y los muelles de tensión alternativa.

La figura 4, representa la vista lateral de las zonas principales del arma de juguete que se describe.

30. Consiste esencialmente en un mecanismo de maniobra al-



263379

5. ternativa, integrado por un electro motor 1 con piñón de ataque 2, a una corona de dentado frontal 3, la cual en su eje lleva un piñón 4 que engrana en la rueda 5, la que solidaria de su eje 6, se apoya en las gualderas 7 y 8, atravesándolas y terminando en platos 9 y 10 situados en la doble pared que forman estas gualderas con el caparazón exterior 11.

10. Cada plato lleva una biela 12, articulada a los brazos respectivos 13 y 14 giratorios en 15, los cuales terminando en parte en gancho 16-17 tienen movimientos alternados, figura 1, aplicándose los ganchos a la parte posterior de cada cañón 18-19 con que estos cañones pueden avanzar y retroceder independientemente, pero se encuentran ligados por los muelles tensores 20-21 a una pieza intermedia fija 22, de manera que un muelle se distiende mientras que el otro recupera, contrayéndose, su posición inicial.

15. Cada cañón lleva en su extremo, la lámpara eléctrica 23-24 alimentada por el propio circuito del motor 1 que a su vez recibe la corriente de unas pilas 25.

20. En la figura 4, se indica el cuerpo de guía 26 para los cañones, la cámara transparente 27 estriada, para apreciar la luz y la caja 28 donde van las pilas y motor, que es practicable por la puerta de bisagra 29 que cierra el cajón del mecanismo.

25. El interruptor que proporciona el funcionamiento, está dispuesto en el disparador o gatillo, que al cerrar el circuito provoca la rotación del piñón de ataque del motor, el giro de las ruedas y la oscilación alterna de los brazos de arrastre de los cañones, que entonces llegan con su extremo luminoso, en forma alterna, a la cámara transparente.

30. Como las lámparas son de colores vivos y distintos, adecuados



263379

para dar idea de la composición de una llama, se obtiene el efecto del fogonazo previsto.

5. La invención dentro de su esencialidad, puede ser llevada a la práctica en otras formas de realización que difieran en detalle de la indicada a título de ejemplo para la descripción a las cuales alcanzará igualmente la protección que se recaba. Podrá, pues, construirse en cualquier forma y tamaño, con los materiales más adecuados por quedar todo ello comprendido en el espíritu de las reivindicaciones.



263379

N O T A

Descrito el objeto de la invención, lo que se declara como no divulgado ni practicado en España, comprende las siguientes reivindicaciones:

5. 1. Un mecanismo electro-mecánico para el accionamiento y luminosidad de los cañones en armas de juguete de doble cañón, caracterizado esencialmente por estar constituido por un pequeño electromotor situado en el interior de la zona que corresponde al cajón de mecanismo y una transmisión mecánica que comprende un piñón frontal en el eje del motor que engrana en una rueda de dentado frontal, comprendiendo el eje de esta rueda un piñón de reducción que engrana en la rueda de maniobra, existiendo en los extremo de eje de esta rueda, bielas alojadas en el grueso de las paredes laterales y de estas por unas ranuras guadoras salen al exterior sendos brazos mandados poraquellas y a los que está encomendado el movimiento alternativo de vaivém de los cañones.

10. 2. Un mecanismo electro-mecánico, según la reivindicación 1, en el que la corriente de alimentación del electromotor proviene de pilas secas y en cuya conexión existen derivaciones que se dirigen a las partes posteriores de los cañones en donde se encuentra montada respectiva lámpara eléctrica que se mantiene encendida mientras funcione el electromotor merced a la pulsación que se ejerce en el disparador.

15. 3. Un mecanismo electro-mecánico, según las reivindicaciones 1 y 2, en el que, el montaje de los dos cañones se

25.



263379

realiza en una carcasa común, presentando cada cañón en su zona inferior posterior medios para el enganche de los extremos de los brazos de mando alternativo, existiendo en esta carcasa una recámara traslúcida para cada cañón adecuadamente estriada y por la que alternativamente es visible la lámpara eléctrica de cada uno de los cañones en su desplazamiento de vaivén.

5.

4. Un mecanismo electro-mecánico, según las reivindicaciones 1 a 3, en el que, a partir de la zona en que se encuentra alojado el electromotor se halla formado una imitación de cajón de mecanismos, con puerta practicable por la parte posterior en donde forma el escalón para la culata, siendo esta parte practicable aquella por donde se introducen las pilas sucesivamente para la alimentación del circuito.

10.

5. Un mecanismo electro-mecánico para el accionamiento y luminosidad de los cañones en armas de juguete de doble cañón.

15.

Según se describe y reivindica en la presente memoria que consta de seis hojas, foliañas y escritas a máquina por una sola de sus caras, acompañadas de una lámina de dibujos.

20.

Barcelona, para Madrid, a 29 de Noviembre de 1.960

DON JOSE LLUSCA OCTAVIO

p. a.

JAIME ISERN MIRALLES

P. P.

R/. m: vf.
n: mp.

263379

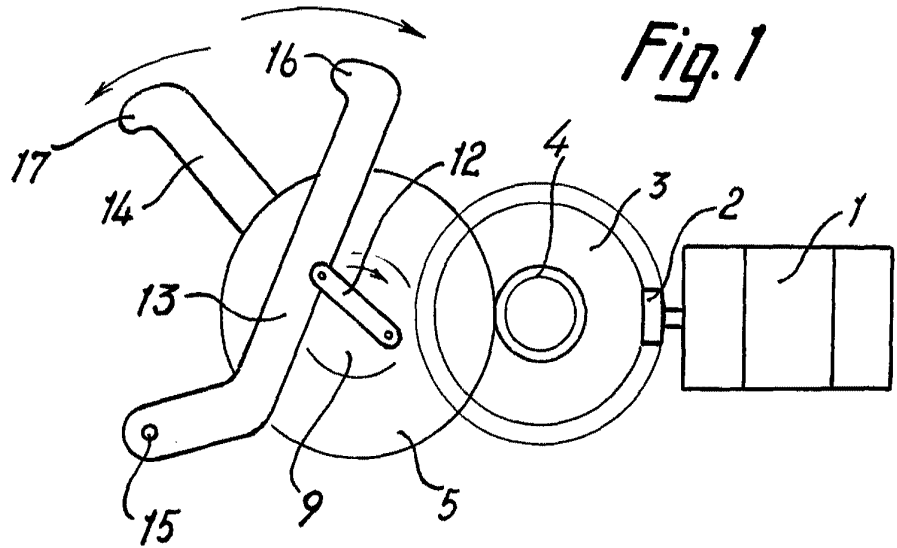


Fig. 1

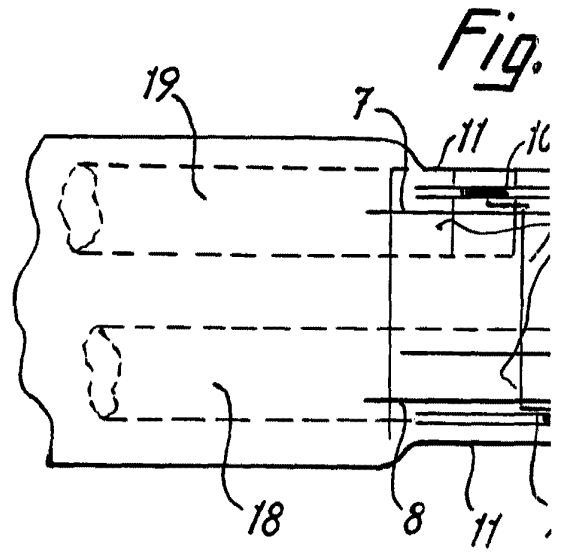


Fig. 2

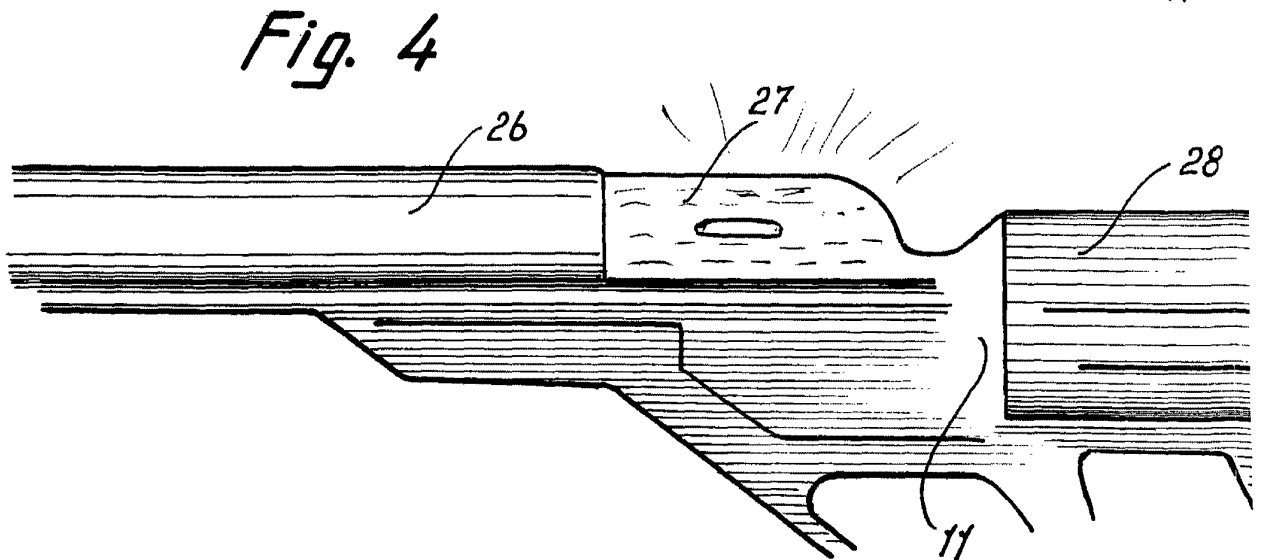


Fig. 4

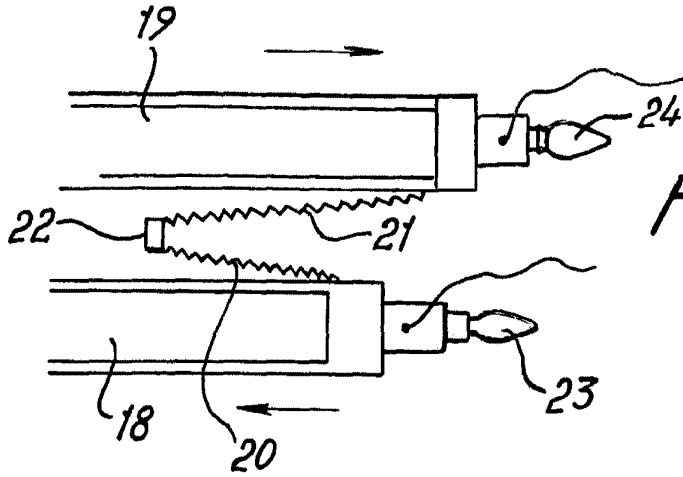
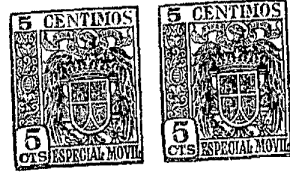
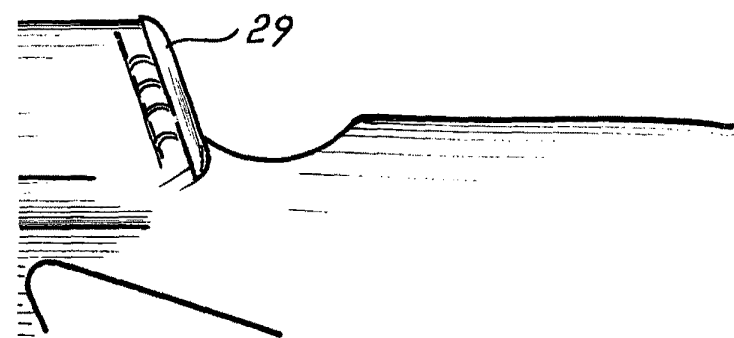
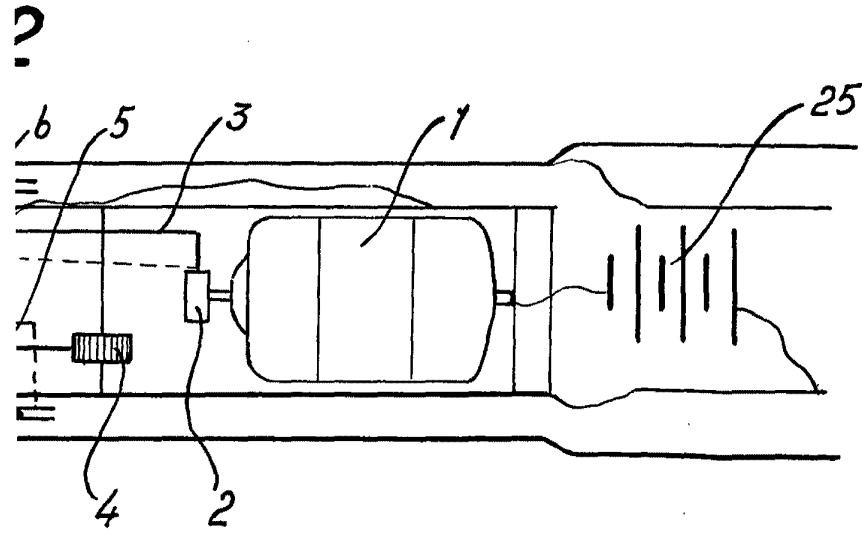


Fig. 3



Madrid, 29 Noviembre 1960
Jaime Isern
p.p.