



ESPAÑA

(19) ES	(21) 263353	(18) Y
(22)	FECHA DE PRESENTACION	
	19 FEB. 1982	

MODELO DE UTILIDAD

16 JUL. 1982

(30) PRIORIDADES:	(31) NUMERO	(32) FECHA	(33) PAIS
-------------------	-------------	------------	-----------

(47) FECHA DE PUBLICIDAD	(51) CLASIFICACION INTERNACIONAL
	A47C 17/86

(54) TITULO DE LA INVENCIÓN
"SOMIER PLEGABLE PARA SOFA-CAMA".

(71) SOLICITANTE (S)
D. ANGEL ESTEVEZ MARCOS.

DOMICILIO DEL SOLICITANTE
ALCORCON (Madrid), Avda. Generalísimo, nº 8.

(72) INVENTOR (ES)

(73) TITULAR (ES)

(74) REPRESENTANTE
D. ANGEL LUIS DE LA HERRAN Y DE LAS POZAS.

El presente Modelo de Utilidad se refiere a un somier plegable para utilizar en sofás-cama cuyo tamaño y posición hace difícil doblar al mínimo dicho somier conservando la confortabilidad y tamaño.

- 5. Con el fin de comprender mejor el alcance de esta invención vamos a describirla sobre los dibujos adjuntos en los que se ha materializado una realización preferida de la misma y representada en varias fases o posiciones de despliegue que facilita no solo su comprensión, sino su manejo.
- 10.

En los dibujos:

La figura 1 muestra el somier según la invención con todos sus dobleces realizados y totalmente plegado en el armazón del sofá en el cual se embebe totalmente,

- 15. la figura 2 muestra un primer despliegue del doblez básico y que por tiro acolado de un lado común despliega o facilita el despliegue del siguiente, y

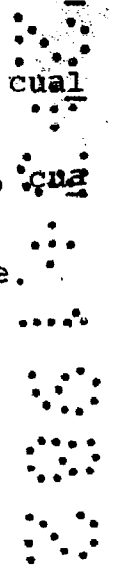
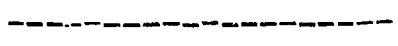
la figura 3 muestra el somier totalmente extendido mostrando la correspondencia entre los tres paralelogramos

- 20. mos engarzados que componen el juego de dobleces sucesi-

vos.

- En los dibujos podemos comprobar como se ha representado por 1 al armazón básico del sofá en el cual se fija, en ángulo, el arbotante base 2 al cual se enlaza un lado del primer paralelogramo articulado 3 que formando el primer o básico dobles queda escondido bajo cota del armazón 1 al pasar el compás por detras de dicho arbotante 2 por lo que al levantar el plegado, el tiro del lado opuesto al arbotante fijo 2 y fijado por un extremo al armazón 1 obliga a abrir el ángulo y desplegar los complementarios opuestos que se estiran obligando a seguir su movimiento a los lados del paralelogramo contiguo 4 que despliegan la pata intermedia y levantan, por compensación, los lados del paralelogramo 5 abriendo la pata final y colocando en prolongación o ángulo de  $180^{\circ}$  a los lados opuestos formando los largueros laterales del somier, para lo que un cuarto paralelogramo ficticio o imaginario, creado por un acodado del travesaño final del último apoyo, tira en ángulo del tirante adyacente a dicha pata colocándola perpendicular al larguero formado.
- 5.
- 10.
- 15.
- 20.

Dentro de la esencialidad de la invención caben varian  
tes de detalle, asimismo protegidas y así podrá ser cual-  
quiera la forma y longitud relativa de los tirantes forma  
tivos de los lados, así como su articulación propia, cual  
5. quiera la forma y proporción del armazón contenedor, cual  
quiera el valor del arbotante primero y, desde luego, cua  
lesquiera las dimensiones y materias en que se realice.



1

NOTA

Hecha la descripción del presente invento se hace constar que lo que se declara como no practicado ni divulgado en España comprende las siguientes

REIVINDICACIONES

5.

1ª.- Somier plegable para sofá-cama, caracterizado

z a d o por el hecho de constar de cuatro paralelogramos

articulados que se despliegan progresiva y sucesivamente

a partir del armazón fijo componente del pié del sofá en

10.

el cual se pliegan a tres cotas y de los que el primero o

matriz parte de la escuadra fija compuesta por la peana y

el pié de respaldo de dicho sofá y que al abrir el primer

doblez levanta y despliega al primer paralelogramo cuyo

movimiento se transmite al segundo a través de un laso ac

15.

gado que abre la pata de apoyo intermedio y monta el trave

saño longitudinal que por la acción de abrir el segundo do

blez lo pone en prolongación con la continuación del trave

saño longitudinal y despliega la pata de cierre terminal

completando el despliegue del tercer y cuarto paralelogra

20.

mo.

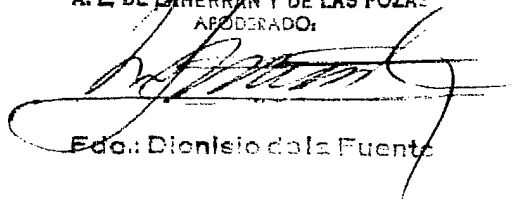
2ª.- SOMIER PLEGABLE PARA SOFA-CAMA.

Según se describe y reivindica en la presente Memoria Descriptiva que consta de seis hojas foliadas y mecanografiadas por una sola cara y de una lámina de dibujos.

5.

Madrid, a 19 FEB. 1982

EL AGENTE OFICIAL  
A. L. DE LAHERRAN Y DE LAS POZAS  
APODERADO:



Edo.: Dionisio de la Fuente



Fig. 1

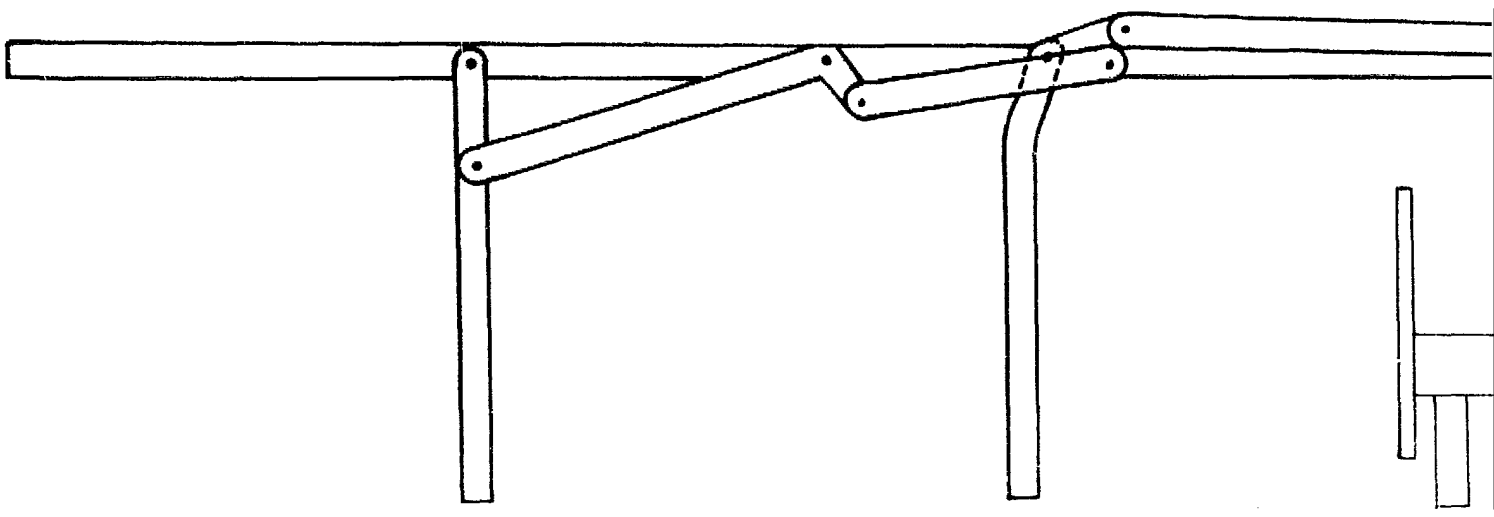
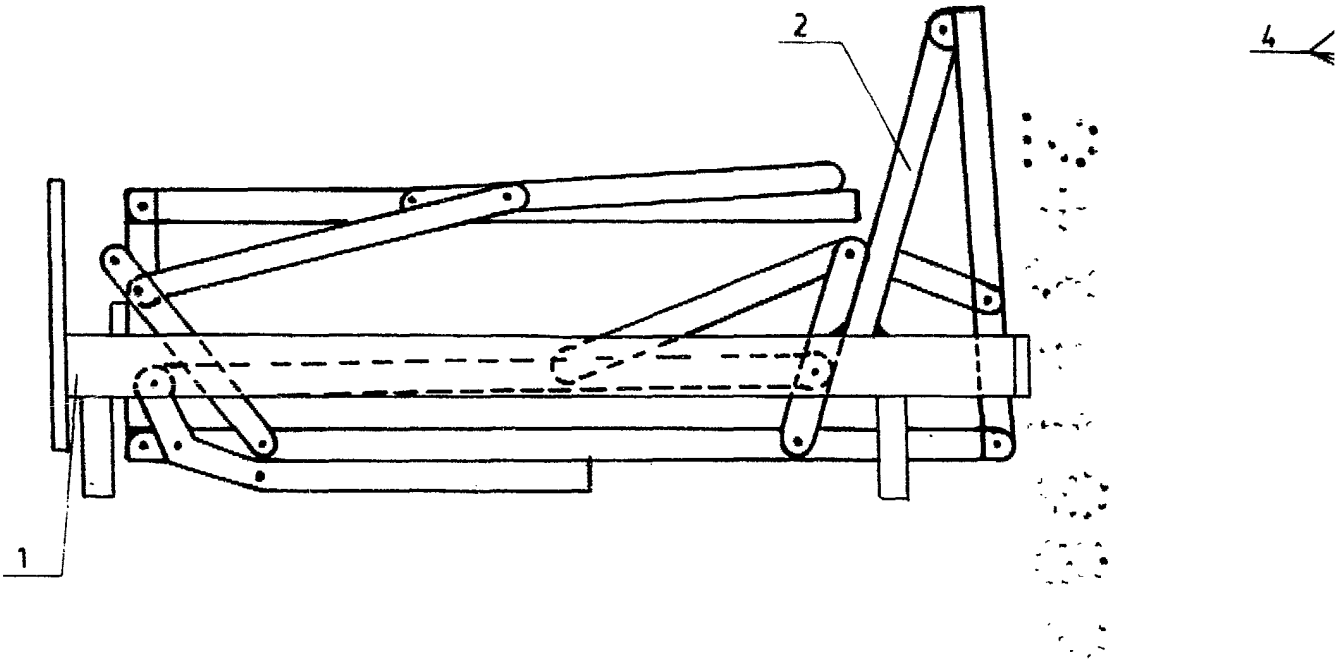
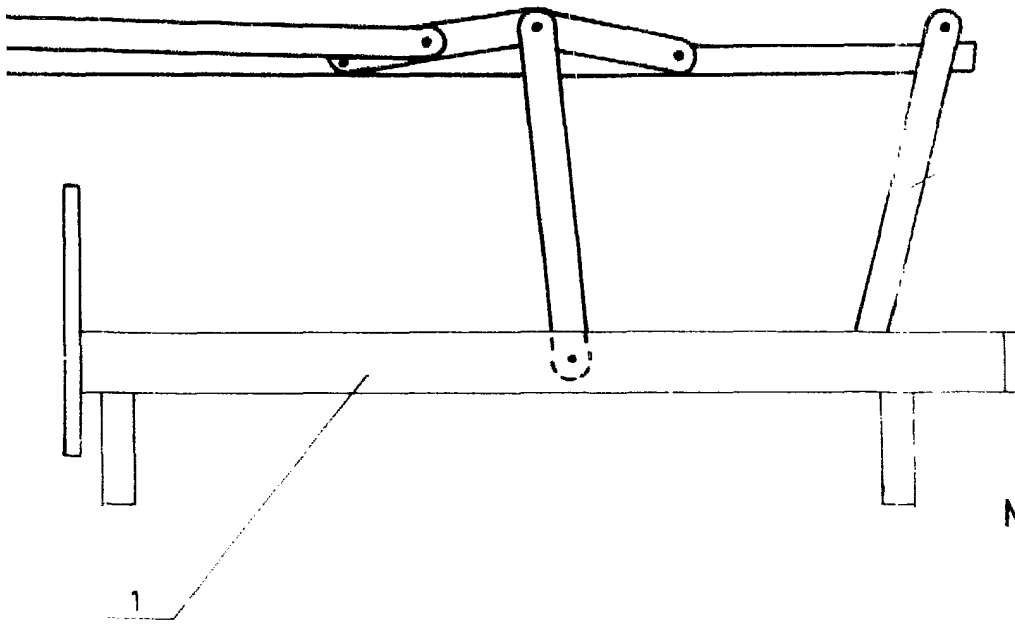
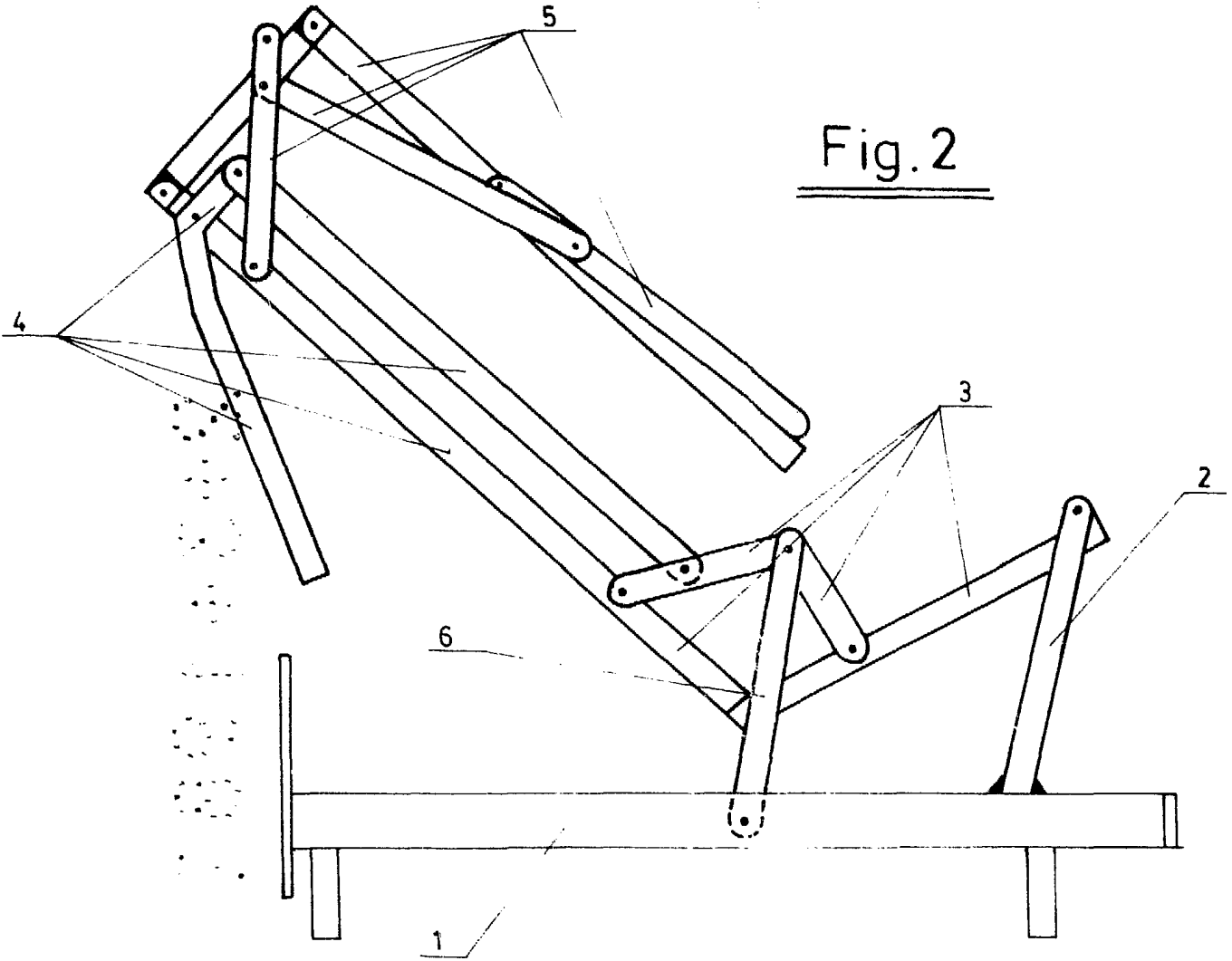


Fig. 3

Fig. 2



Madrid a 19 FEB. 1982

A. L. DE LAHERRAN Y DE LAS POZAS  
ARQUITECTO

Fdo.: Dionisio de la Fuente