

(19) ES	(20) NÚMERO <b>263343</b>	(10) Y
(21)	(22) FECHA DE PRESENTACION <b>19 FEB. 1982</b>	



ESPAÑA

MODELO DE UTILIDAD

1 NOV. 1982

(30) PRIORIDADES:	(31) NUMERO	(32) FECHA	(33) PAIS
-------------------	-------------	------------	-----------

(47) FECHA DE PUBLICIDAD	(51) CLASIFICACION INTERNACIONAL <b>H634 29/10</b>
--------------------------	---

(54) TITULO DE LA INVENCIÓN <b>"DISPOSITIVO NEUMATICO PARA EL ACCIONAMIENTO DE ORGANOS DE JUEGUE TERIA".</b>
---

(71) SOLICITANTE (S) <b>JUJUETES ROMAN, S. A.</b>
--

DOMICILIO DEL SOLICITANTE <b>IBI (Alicante), C/ Espronceda, 97</b>
---

(72) INVENTOR (ES)
--------------------

(73) TITULAR (ES)
-------------------

(74) REPRESENTANTE <b>D. MANUEL DE ARPE GARCIA, Agente Oficial de la Propiedad Industrial</b>
--

# MODELO DE UTILIDAD

por 20 años por

"DISPOSITIVO NEUMATICO PARA EL ACCIONAMIENTO DE ORGANOS DE JUGUETERIA", a favor de la firma JUGUETES ROMAN, S.A. domiciliada en IBI (Alicante), C/ Espronceda, 97.

## M E M O R I A   D E S C R I P T I V A = = = = =

Existen actualmente multitud de modelos realizados por las industrias fabricantes de juguetes que emulan actitudes de la vida real. De acuerdo con las edades de los usuarios, son unos u otros los preferidos, siendo los muñecos y juguetes que realizan variedad de movimientos y accionan dispositivos peculiares, los más idóneos para una amplia gama de edades.

5.-

La consecución de tales movimientos y actitudes se logra mediante el empleo de mecanismos más o menos complicados, por ello es necesario una simplificación de los mismos a fin de que el coste del artículo concluído sea asequible a cualquier tipo de economía.

10.-

Con el objeto del modelo de utilidad que nos ocupa se logra una pluralidad de movimientos, tales como los de brazos de muñecos para que accionen cualquier instrumento, aparato manual o movimientos ascendentes y descendentes de objetos, así como de órganos de juguetería tales como apisonadoras martillos etc, conseguidos todos ellos por medio de un sencillo dispositivo

15.-

neumático constituido por un cajetín que aloja un micro motor cuyo eje de salida de fuerza lleva solidariamente unido un piñón unido a su vez a una rueda dentada de la que lateral y excentricamente emerge un pivote que

20.-

25.- se introduce en la ranura practicada al efecto en una pieza que se une a un pistón provisto de las pertinentes entradas y salidas de aire en la camisa conveniente constituyendo todo ello un dispositivo de émbolo que impulsa el aire contenido a través de un conducto superiormente ubicado, que por su extremo libre se fija al muñeco o juguete deseado para que en la aspiración y 30.- expulsión del aire sea factible el movimiento neumático de las piezas o dispositivos convenientes.

Conocidas que nos son en virtud del preliminar precedente las esencialidades, inconvenientes a 35.- obviar y funciones a realizar por el objeto del modelo de utilidad que nos ocupa, y por ser el tipo que ha de servir de base para llevar a cabo la confección de las diversas formas de realización a que en la práctica puede llegarse con la aplicación de sus fundamentos básicos, se cita en la presente memoria a título de ejemplo y será descrito a continuación con la ayuda de la 40.- lámina de dibujos que se adjunta.

En la figura 1ª, se representa una vista en alzado lateral izdo. del objeto del modelo de utilidad que se preconiza. 45.-

La figura 2ª, representa una vista en alzado anterior de dicho objeto con detalle de la totalidad de elementos que lo constituyen.

En la figura 3ª, se representa una de las realizaciones prácticas de dicho objeto, lográndose el movimiento de brazos para accionamiento de un tambor así como elevación y descenso de un sombrero. 50.-

El micromotor 1, lleva en el eje 2, que cons

55.- tituye su salida de fuerza, un piñón 3, solidario de la rueda dentada 4, que excéntricamente es portadora de un pivote 5, lateralmente emergente.

60.- El pivote 5, se introduce en el orificio practicado al efecto en una pieza 6, solidaria de otra 7, que constituye un émbolo que se desliza por entre la camisa 8, a modo de pistón y dotado de una pieza esférica 9, para la aspiración y expulsión del aire.

65.- La camisa 8, superiormente conforma un conducto 10, al que se le conecta el conducto tubular 11, que por su extremo libre se unirá al muñeco, juguete o dispositivo conveniente para su accionamiento.

70.- Por todo lo cual al accionar el micromotor 1, se provocará la aspiración de aire en virtud de que la esfera 9, ocluye el conducto inferior, desplazándose al expulsarlo ocluyendo el superior, por lo que el pistón ascenderá empujando al aire contenido en la camisa que saldrá al exterior conducido por el tubo 11.

La totalidad de los elementos descritos se alojan en un cajetín 12, accesorio o solidario del juguete.

75.- Con todo lo cual se consigue la conducción del aire contenido en la camisa del émbolo a través del tubo hasta desembocar en el dispositivo neumático 13 situado en el muñeco, aparato o juguete deseado para su accionamiento.

80.- Suficientemente descrito que nos es el objeto del modelo de utilidad que nos ocupa, que lo es solamente a título de ejemplo y una de las múltiples formas de realización a que en la práctica puede llegarse to-

85.- mando como fundamento en su construcción el descrito en la presente memoria, únicamente nos resta señalar que las modificaciones de forma, tamaños, materiales empleados u otras no fundamentales, no deben ser consideradas variaciones que afecten a su esencialidad.



## N O T A

= = = =

El modelo de utilidad descrito recaerá pues,  
90.- sobre las siguientes reivindicaciones:

1ª.- "DISPOSITIVO NEUMATICO PARA EL ACCIONA-  
MIENTO DE ORGANOS DE JUGUETERIA", caracterizado por cuanto  
está constituido por un cajetín comprende un elemento  
motriz, preferentemente un micromotor eléctrico,  
95.- cuyo eje de salida de fuerza lleva solidariamente uni-  
do un piñón el que a su vez va unido a una rueda dentada  
de la que lateral y excentricamente emerge en un pivote  
que se introduce en el orificio practicado al efecto  
en una pieza solidaria de otra que constituye un  
100.- émbolo dotado de una pieza esférica a modo de válvula  
para la oclusión alternativa de la entrada y salida de  
aire, cuyo émbolo se desliza a través de una cámara, con  
formando todo ello un dispositivo de pistón que al as-  
pirar aire y expulsarlo por la parte superior a través  
105.- de un conducto tubular, puede accionar a un elemento neu-  
mático movil que acoplado al muñeco aparato o dispositi-  
vo deseado, provoca su accionamiento por lo que es fac-  
tible el movimiento de brazos, para tocar instrumentos,  
elevación de piezas de vestuario tal como sombreros o  
110.- accionamiento de instrumentos manuales como aplanadoras,  
martillos o similares y cualquier otro tipo de movimien-  
tos de sus miembros, partes o elementos.

2ª.- "DISPOSITIVO NEUMATICO PARA EL ACCIONA-  
MIENTO DE ORGANOS DE JUGUETERIA".

115.- Todo ello, tal y conforme queda descrito, re-  
presentado y reivindicado.

Esta memoria consta de seis hojas, mecanografiadas y foliadas por una sola de sus caras conteniendo un total de ciento diecinueve líneas.

MADRID A 19 FEB. 1982

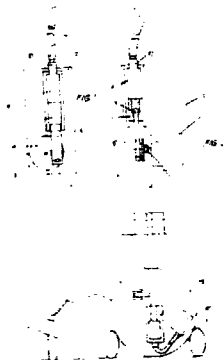
MANUEL DE ARPE  
P.D.

The image shows a handwritten signature in dark ink, which appears to be 'M. de Arpe'. Below the signature is a vertical column of Braille characters, consisting of several lines of six dots each, arranged in a regular grid pattern.

D I S E Ñ O

=====

DE UN MODELO DE UTILIDAD, A FAVOR DE LA FIRMA  
JUGUETES ROMAN, S. A., DOMICILIADA EN IBI (ALI-  
CANTE), C/ ESPRONCEDA 97, POR: "DISPOSITIVO NEU-  
MÁTICO PARA EL ACCIONAMIENTO DE ORGANOS DE JU-  
GUETERIA".

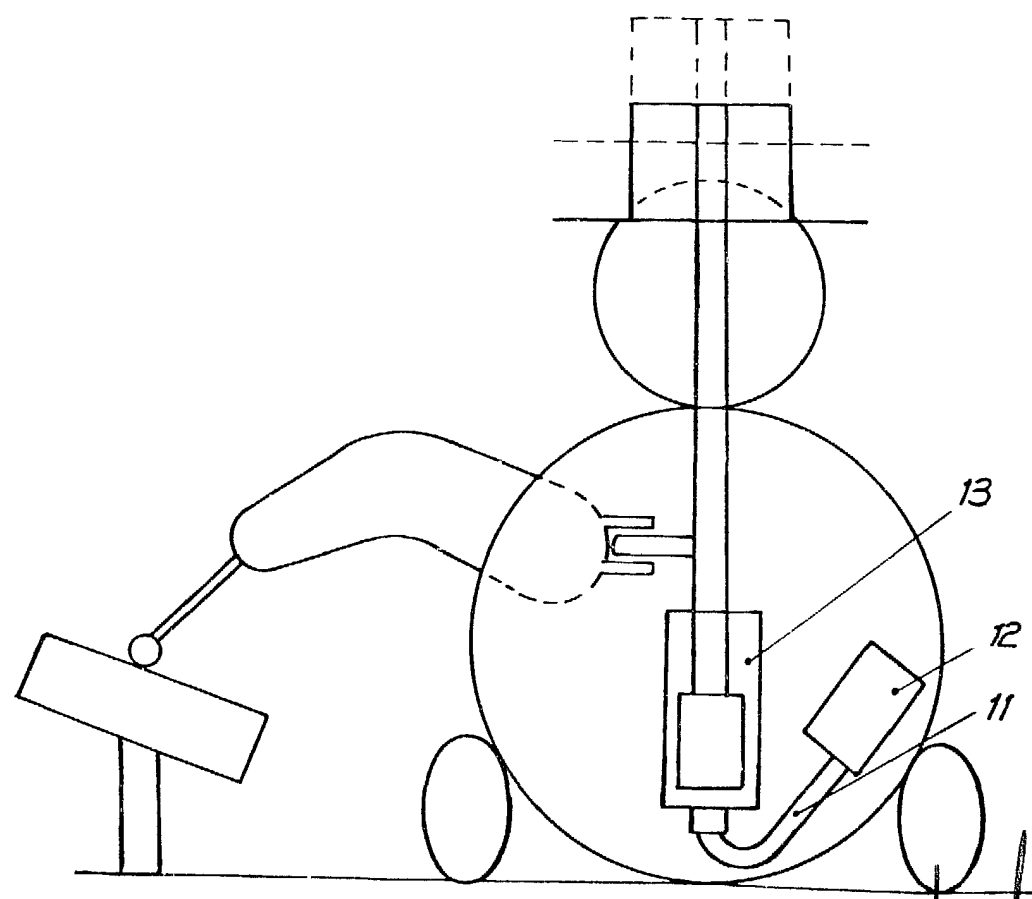
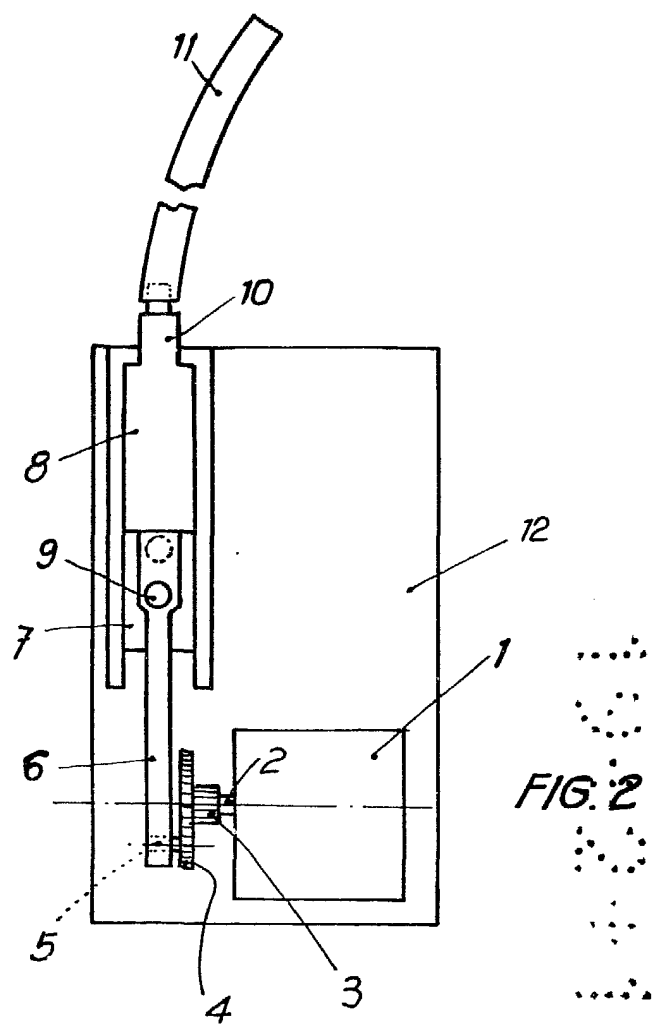
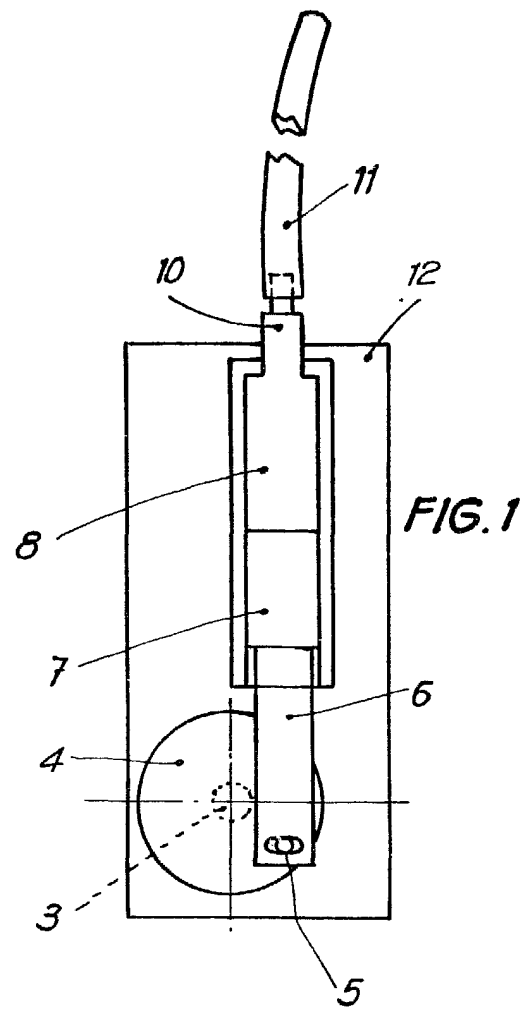


Escala variable.

MADRID A 19 FEB. 1982

MANUEL DE ARPE  
P. P.

A handwritten signature in black ink, appearing to be 'M. de Arpe', written over a horizontal line.



ESCALA VARIABLE

Madrid, 19 FEB. 1988

MANUEL DELARTE  
P. P.