



ESPAÑA

⑩ ES	⑪ NUMERO	⑩ Y
	263.336	
	⑫ FECHA DE PRESENTACION	
	18-2-82	

16 JUL. 1982

MODELO DE UTILIDAD

JF/MCH

③① PRIORIDADES:	③② FECHA	③③ PAIS
③① NUMERO		

④⑦ FECHA DE PUBLICIDAD	⑤① CLASIFICACION INTERNACIONAL
	EO6 B 3/88

⑤④ TITULO DE LA INVENCIÓN
DISPOSITIVO ANTIPALANQUETA PARA PUERTAS.

⑦① SOLICITANTE (S)
METALURGICA CERRAJERA DE MONDRAGON, S.A.

DOMICILIO DEL SOLICITANTE
Artapadura 12 VITORIA

⑦② INVENTOR (ES)

⑦③ TITULAR (ES)

⑦④ REPRESENTANTE
D. BERNARDO UNGRIA GOIBURU

1
5
10
15
20
25
30

El Estatuto vigente sobre Propiedad Industrial, de 26 de Julio de 1929, en su texto refundido publicado el 30 de Abril de 1930, establece los caracteres de patentabilidad de las invenciones de tipo industrial que tienen por objeto obtener ventajas sobre lo ya conocido, admitiendo por consiguiente como patentables, las nuevas máquinas, aparatos, instrumentos, procesos de fabricación, etc. La amplitud de conceptos previstos como patentables, ha llevado al legislador a aclarar (Artº. 46) que la enumeración contenida en dicho cuerpo legal es puramente enunciativa y no limitativa, haciéndola extensiva incluso a los descubrimientos de tipo científico (Artº. 47).

El Decreto de 26 de Diciembre de 1947, recogiendo la Orden de 18 de Noviembre de 1935, confirma el criterio legal de que también serán patentables los instrumentos, objetos, o partes de los mismos, que aporten a la función a que son destinados, un beneficio o efecto nuevo, y en definitiva que constituyan una mejora sustancial sobre lo anteriormente conocido.

Pues bien, a tenor de lo expuesto, y en base al articulado que recoge los conceptos expresados, debe considerarse, que la invención a que se refiere la presente memoria, constituye una novedad industrial, con características y ventajas que la hacen merecedora del privilegio de explotación exclusiva que por ella se solicita, premiando así los méritos de quien aporta a la industria del país una mejora efectiva y precisamente comprendida entre las enunciadas por la Ley como patentables. (Arts. 46 y 47 en relación con el 171, en su nueva redacción afectada por la Orden de 18 de Noviembre de 1.935).

1 La presente invención, según se expresa
en el enunciado de esta memoria descriptiva, consiste en
un dispositivo antipalanqueta para puertas. Los dispositi-
vos antipalanquetas para puertas comprenden un entrante o
5 saliente dispuesto en el canto de abisagramiento de la
puerta, que es acoplable en la posición de cierre de la
misma, sobre un saliente o entrante dispuesto alineadamen-
te en el tramo de marco sobre el que se abisagra la puerta.
Actualmente este tipo de entrantes y salientes se encuen-
tra realizado en piezas que se sujetan sobre el marco o la
10 puerta única y exclusivamente por medio de una prolonga-
ción de la citada pieza a modo de arponcillo.

Uno de los objetivos de la presente inven-
15 ción consiste en dotar a este tipo de piezas de un conduc-
to axial con el fin de que además de la sujeción del arpon-
cillo dispongan de la incorporación de un tornillo de fija-
ción accionable desde el exterior.

Otro de los objetivos de la presente in-
20 vención consiste en la incorporación de una pieza comple-
mentaria que permitirá el marcaje para el posicionamiento
correcto de una de las piezas con respecto a la otra.

Concretamente el dispositivo comprende un
saliente constituido a base de una pieza troncocónica con
un conducto axial y de un entrante también constituido por
25 una pieza cilíndrica y hueca desprovista de su base ante-
rior y que presenta en su base posterior un orificio para
el paso de un tornillo de fijación.

La pieza complementaria viene constituida
30 por una especie de tapón acoplable sobre la embocadura de
la pieza entrante, cuya cabeza del tapón presentará central

1 mente un saliente puntiagudo, el cual una vez fijado el ta
pón sobre el saliente ya colocado sobre el marco o la puer
ta, permitirá el marcaje del punto donde debe ser instala-
do el elemento saliente.

5 Para complementar la descripción que se-
guidamente se va a realizar y con el fin de ayudar a la
mejor comprensión de las características del invento, se
acompaña con la presente memoria descriptiva una hoja de
dibujos donde se ha representado lo siguiente:

10 La figura 1ª muestra una vista en perspec
tiva de la pieza saliente con una sección a un cuart.

La figura 2ª corresponde a una vista en
perspectiva de la pieza entrante con una sección a un cuar
to.

15 La figura 3ª corresponde a una vista en
perspectiva del tapón de marcaje.

La figura 4ª corresponde a una vista en
sección de una puerta con su marco, provistos de sus co-
rrespondientes piezas entrante y saliente.

20 Por último la figura 5ª corresponde a una
vista en sección de una puerta con su correspondiente pie-
za entrante en la que se ha dispuesto la pieza complementa
ria de marcaje en su incidencia sobre el marco.

25 Como puede observarse a tenor de los pla-
nos comentados, el saliente se encuentra constituido me-
diante una pieza 1 en forma de tronco de cono, con un paso
axial 2 para la inclusión de un tornillo de fijación 3. De
la base mayor 4 de la pieza 1 sobresale el arponcillo que
30 presenta también axialmente una prolongación del conducto
2.

1 El entrante se constituye mediante una
pieza 6 cilíndrica con su superficie exterior 7 lisa o
irregular, cuya pieza cilíndrica 1 a partir de su base an-
terior, presenta un alojamiento cilíndrico 8 con una pro-
5 longación 9 troncocónica, cuya base menor se comunica con
la otra base de la pieza 6, mediante un orificio 10 que
sirve para el paso de un tornillo de fijación 11. . . .

La pieza complementaria 12 se constituye
mediante un tapón cilíndrico que presenta en el canto de
10 su base exterior 13, un saliente puntiagudo 14. . . .

A base de esta constitución, la pieza en-
trante 6 queda dispuesta en la puerta 16 con su embocadura
enrasada con el canto de abisagramiento, y fijada mediante
el tornillo 11 que es accionable desde el exterior. Una vez
15 colocada la pieza 6 entrante, se dispone sobre su embocadu-
ra el tapón 12, con lo cual y al cerrar la puerta, el sa-
liente puntiagudo 13 marcará sobre el marco 15 el punto
donde debe situarse la pieza saliente 1, la cual quedará
situada con su arponcillo 5 en el interior del marco y com-
20 plementada la sujeción por el tornillo 7 accionable desde
el exterior, quedando la base mayor 4 de la pieza 1 asenta-
da sobre la superficie del canto del marco 15.

Con esta constitución, se consigue una
perfecta sujeción de las piezas entrante y saliente, a ba-
25 se de sus correspondientes tornillos, además de disponer
de un perfecto elemento de fijación relativa entre ambas
piezas al disponer del tapón 12 de marcaje.

1 Hecha la descripción a que se refiere la memoria
que antecede, es preciso insistir en que los detalles de
realización de la idea expuesta, pueden variar, es decir,
que pueden sufrir pequeñas alteraciones, basadas siempre
5 en los principios fundamentales de la idea, que son en esen-
cia los que quedan reflejados en los párrafos de la descrip-
ción hecha. En efecto, el Artículo 48 del Estatuto vigente
sobre Propiedad Industrial, establece como no patentables,
en su apartado tercero, "los cambios de forma, dimensiones,
10 proporciones y materias de un objeto ya patentado" fijando
así el criterio del legislador en el sentido de que paten-
tada una idea que pueda dar lugar a una realidad práctica
e industrializable, nadie podrá apoyarse en ella para, a
pretexto de haber introducido ligeras modificaciones, pre-
15 sentarla como nueva y propia.

Este principio, en cuanto al alcance de la protec-
ción del objeto patentado se refiere, se halla confirmado
por numerosas Sentencias del Tribunal Supremo, y entre -
ellas, como más terminantes, en las de fechas 16 de octubre
20 de 1954, 23 de enero de 1959, 20 de marzo de 1964 y otras.

Establecido el concepto expresado, en cuanto a la
amplitud que debe darse a la protección solicitada, se re-
dacta a continuación la Nota de Reivindicaciones, de acuer-
do con lo que se establece en el último párrafo del apar-
25 tado tercero del Artículo 100 de la Ley, sintetizando así
las novedades que se desean reivindicar:

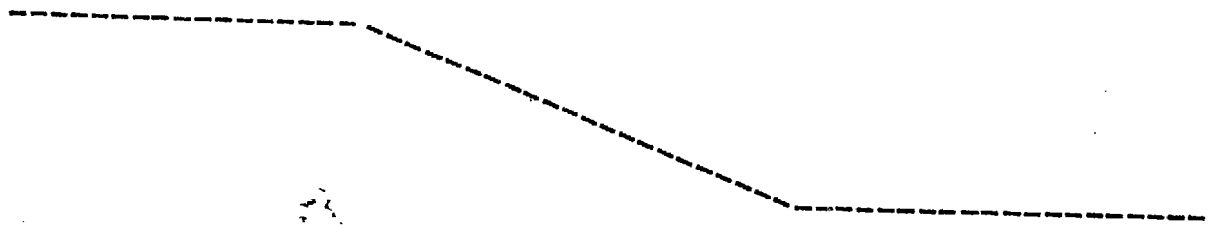
NOTA DE REIVINDICACIONES

En resumen, el privilegio de explotación exclusi-
va que se solicita, recaerá sobre las reivindicaciones si-
30 guientes:

1
5
10
15
20
25
30

1. DISPOSITIVO ANTIPALANQUETA PARA PUERTAS,
que siendo del tipo de los que comprende un entrante o sa-
liente en el canto de abisagramiento de la puerta, acopla-
ble en la posición de cierre de la puerta, en un saliente o
entrante dispuesto alineadamente en el tramo de marco sobre
el que se abisagra la puerta, esencialmente se caracteriza
porque el saliente se constituye mediante un tronco de co-
no con un paso axial para el paso del tornillo de fijación,
cuya base mayor queda asentada sobre el canto de la puerta
o el marco, mientras que el entrante es una pieza cilindri-
ca, con su superficie exterior lisa o irregular, que queda
embutida en el marco o en la puerta, cuya pieza cilíndrica
a partir de una de su base, presenta un alojamiento cilin-
drico prolongado troncoconicamente y comunicado con la otra
base de la pieza mediante un orificio para el paso de un -
tornillo de fijación, habiendose previsto además que en el
alojamiento de la pieza cilíndrica encaje un tapón sobre -
su embocadura, provisto en el centro de su cara exterior -
de un saliente puntiagudo, para realizar el marcaje sobre
el marco o la puerta, de la situación donde debe de colo-
carse el elemento saliente constituido por la otra pieza -
truncocónica, cuando ya ha sido posicionada la pieza cilin-
drica.

2. Se reivindica por último como objeto sobre
el que ha de recaer el Modelo de Utilidad que se solicita:
DISPOSITIVO ANTIPALANQUETA PARA PUERTAS.



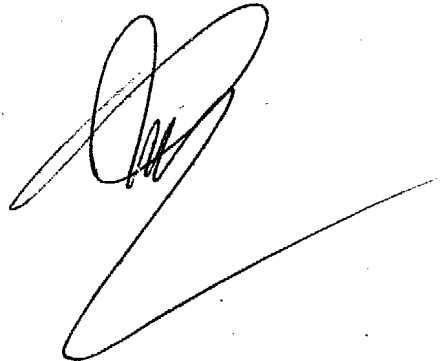
1

Todo conforme queda descrito y reivindicado en la presente memoria descriptiva que consta de ocho páginas mecanografiadas y dibujos que se acompañan.

5

Madrid, 18 de Febrero de 1.982

BERNARDO UNGRIA
p.p.



10

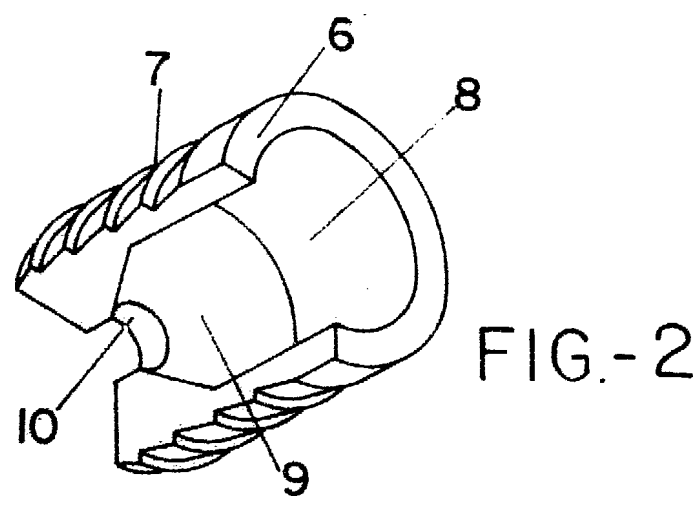
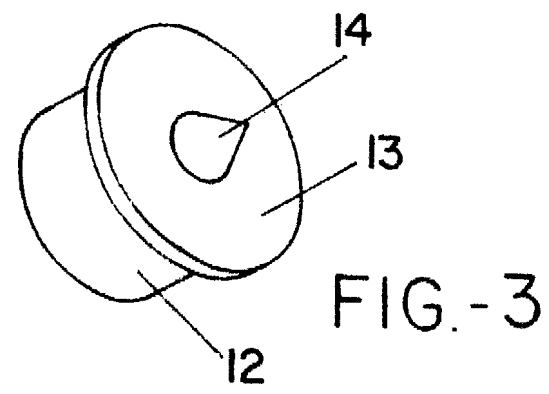
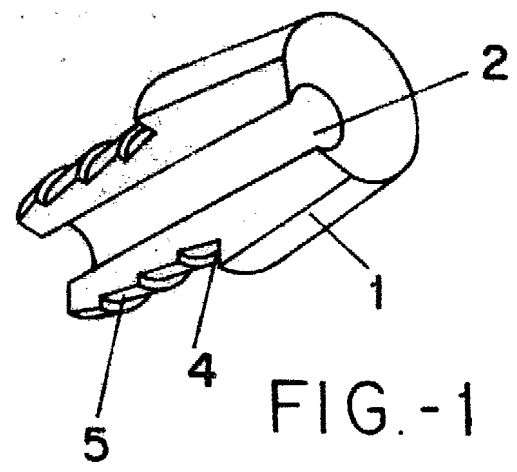
15

20

25

30





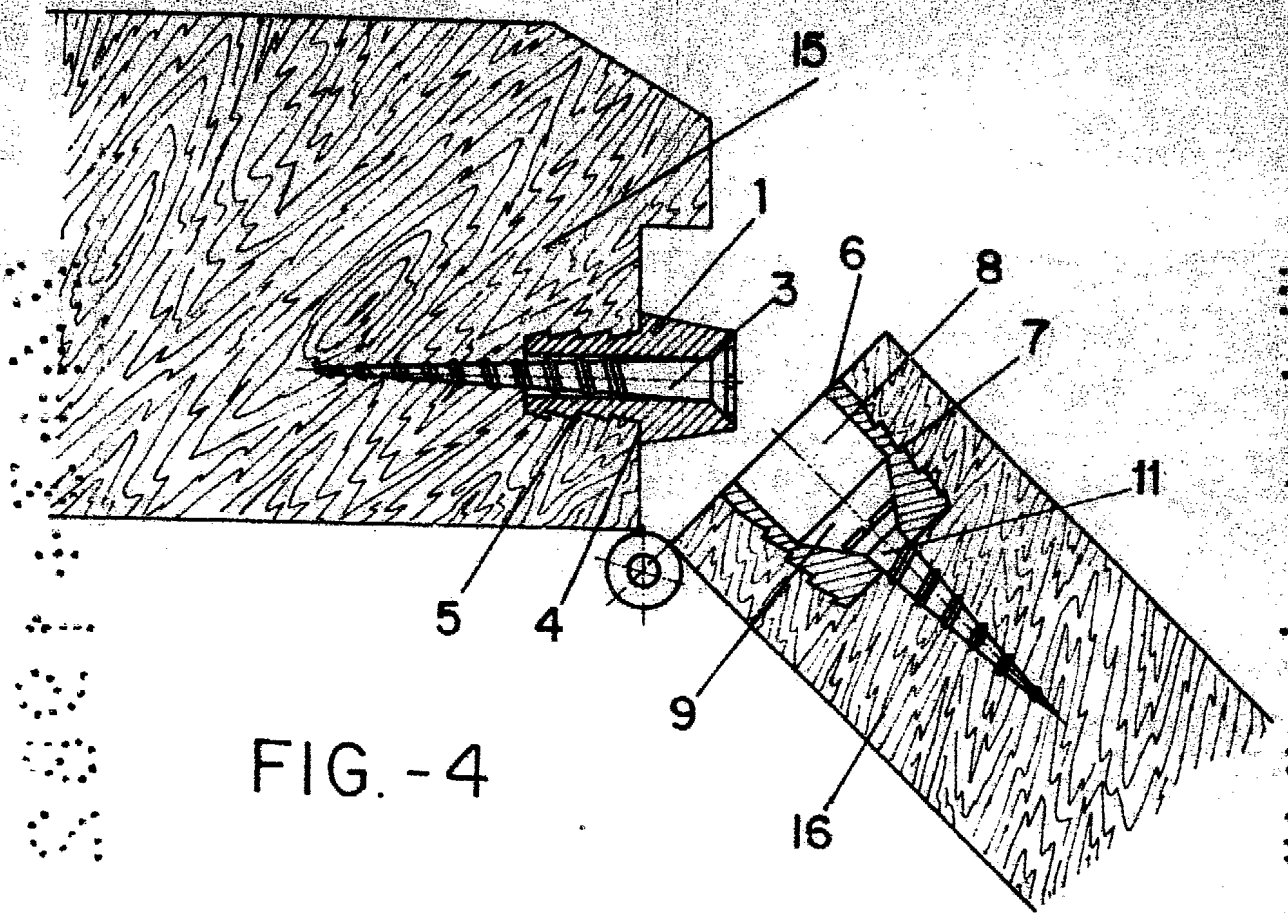


FIG. -4

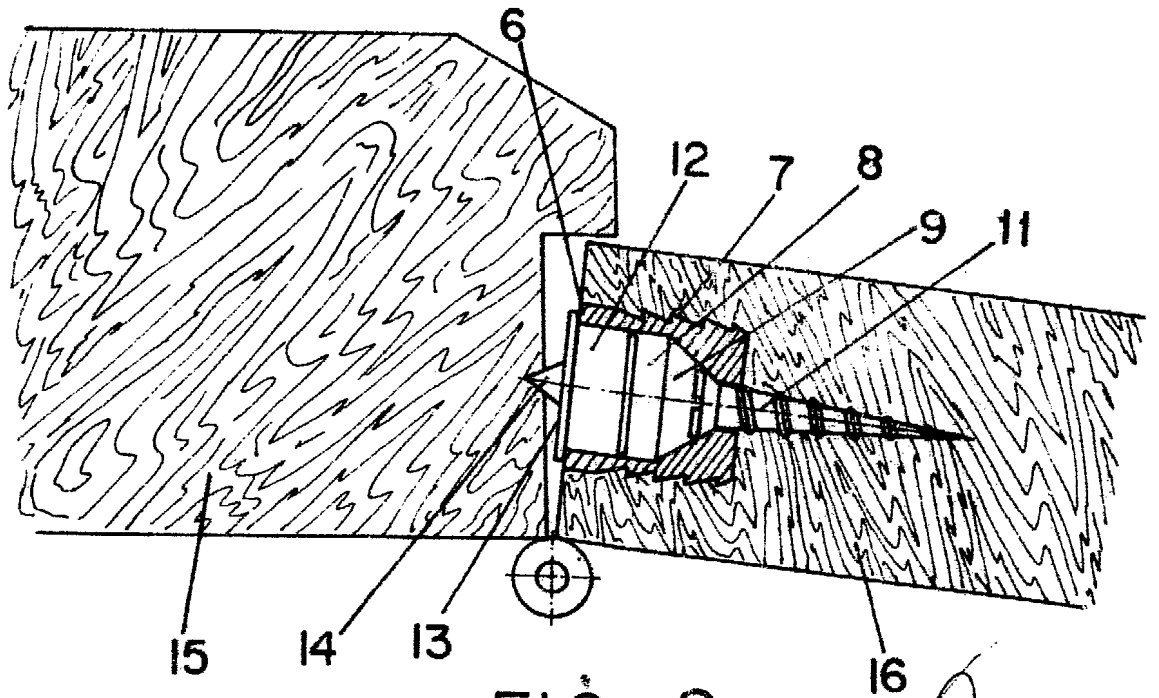


FIG. -2

ESCALA VARIABLE
Madrid 10 Febrero 1982
BERNARDO JUNGRIA