

MINISTERIO DE INDUSTRIA Y ENERGIA

Registro de la Propiedad Industrial



ESPAÑA

ES (19) (11) NUMERO **26332** (15) Y
 (21)
 (22) FECHA DE PRESENTACION
18 FEB. 1982

MODELO DE UTILIDAD

1 NOV. 1982

(30) PRIORIDADES:
 (31) NUMERO (32) FECHA (33) PAIS

(47) FECHA DE PUBLICIDAD (51) CLASIFICACION INTERNACIONAL
 E 05 D 11 0 0

(54) TITULO DE LA INVENCIÓN
FIJA PARA PUERTAS DE ARMARIOS Y VENTANAS

(71) SOLICITANTE (S)
Juan Mengual Ferrá y D. José Fullana Mengual

DOMICILIO DEL SOLICITANTE
Avda. José Antonio 17 Jalon-Alicante

(72) INVENTOR (ES)
JUAN MENGUAL FERRA y JOSE FULLANA MENGUAL

(73) TITULAR (ES)
JUAN MENGUAL FERRA Y JOSE FULLANA MENGUAL

(74) REPRESENTANTE
LUIS RUIZ SANCHEZ, Agente Oficial de la Propiedad Industrial

MEMORIA

El Estatuto vigente sobre Propiedad Industrial, de 26 de Julio de 1.929, en su texto refundido publicado el 30 de Abril de 1.930, establece los caracteres de patentabilidad de las invenciones de tipo industrial que tienen por objeto obtener ventajas sobre lo ya conocido, admitiendo por consiguiente como patentables, las nuevas máquinas, aparatos, instrumentos, procesos de fabricación, etc. La amplitud de conceptos previstos como patentables, ha llevado al legislador a aclarar según determina el artículo 46 que la enumeración contenida en dicho cuerpo legal es puramente enunciativa y no limitativa, haciéndola extensiva incluso a los descubrimientos de tipo científico, según determina el artículo 47.

El Decreto de 26 de Diciembre de 1.947, recogiendo la Orden de 18 de Noviembre de 1.935, confirma el criterio legal de que también serán patentables los instrumentos, objetos, o partes de los mismos, que aporten a la función a que son destinados, un beneficio o efecto nuevo, y en definitiva que constituyan una mejora sustancial sobre lo anteriormente conocido.

Pues bien, a tenor de lo expuesto, y en base al articulado que recoge los conceptos expresados, debe considerarse, que la invención a que se refiere la presente memoria, constituye una novedad industrial, con características y ventajas que la hacen merecedora del privilegio de explotación exclusiva por que ella se solicita, premiando así los méritos de quien aporta a la industria del País una me-

jora efectiva y precisamente comprendida entre las enunciatas por la Ley como patentables, según determinan los artículos 46 y 47 en relación con el 171, en su nueva redacción afectada por la Orden de 18 de Noviembre de 1.935.

La presente invención, según se expresa en el enunciado de esta memoria descriptiva, se refiere a una fija para puertas de armarios y ventanas, cuya eficacia ha sido considerablemente mejorada y cuya complejidad estructural se ha reducido buscando una idea más sencilla en comparación a lo ya existente en el mercado nacional y extranjero.

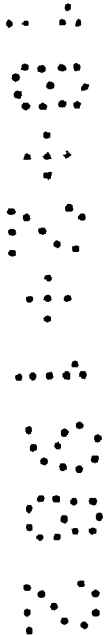
Para dar una idea más completa del invento, se acompaña a la presente memoria una hoja de planos, únicamente a título de ejemplo no limitativo, puesto que los mismos podrán variarse, en tamaños, dimensiones y formas, siempre y cuando no se altere la esencialidad del invento, que asimismo podrá fabricarse en cualquier clase de materiales.

Con referencia a dichos planos, podemos apreciar en la figura 1ª una de las dos partes de la fija, en la cual se puede apreciar dos taladros 1 y 2 para su fijación al cerco de la puerta o ventana por medio de pasadores o tornillos, con el 3 el vástago que lleva en su centro y cuya pieza es de forma cuadrada, a excepción del vástago 3 que es de forma redonda, como se aprecia en la figura 2ª en su forma cuadrada y el vástago central en forma redonda. La figura 3ª y 4ª representa a la otra parte de la fija donde se igualmente es de forma maciza, una parte cuadrada y otra parte redonda 6, cuyo centro 7 es hueco para que en él se fije y pueda girar dentro el vástago 3 de la pieza descrita anteriormente. Lleva también esta pieza 3, dos taladros 8

y 9 para su fijación mediante tornillos al cerco o puerta o ventana.

Este conjunto de fija es macizo y solo lo constituyen dos piezas, una dotada del vástago interior giratorio sobre la otra pieza que lleva la hoquedad cilíndrica igualmente para que gire sobre la misma, siendo pues muy útil y precisa esta fija que sin empleo de arandelas ni otras piezas complementarias, hace que las puertas o ventanas no tengan nunca descolgamientos o desprendimientos, por estar constituidas de solo dos piezas y de forma cuadrada en las partes de fijación, para asegurar más ambas piezas a las puertas o ventanas.

oOo



REIVINDICACIONES

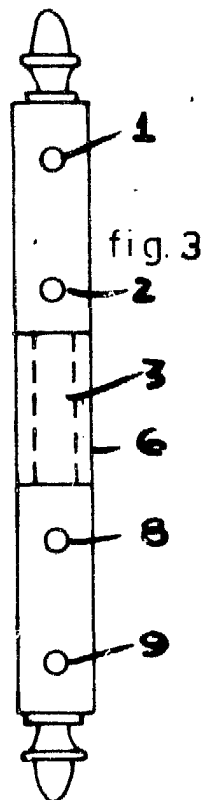
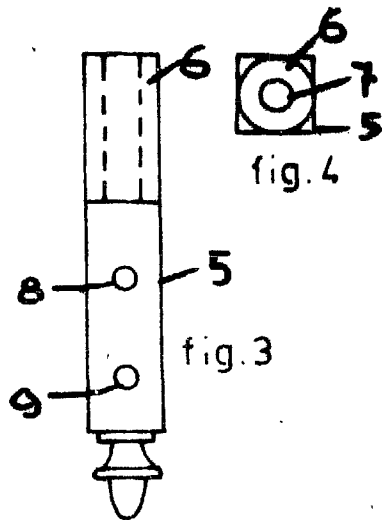
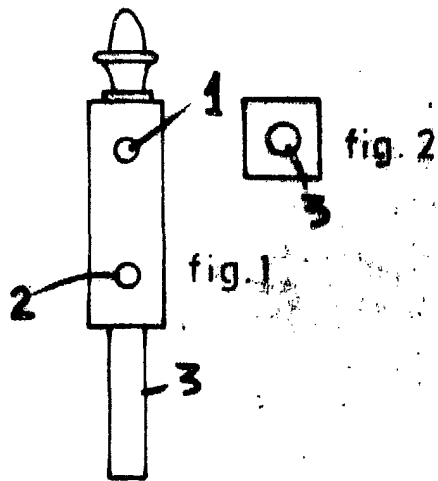
1.-Fija para puertas de armarios y ventanas, caracterizándose porque la misma consta de dos piezas macizas, una de ellas provista de un vástago circular por uno de sus extremos y por el otro de forma cuadrada, con dos taladros para su fijación al cerco de la puerta o armario o viceversa.

2.-Fija para puertas de armarios y ventanas, según la anterior reivindicación, caracterizándose porque la otra pieza lleva en forma cilíndrica hueca una de las partes extremas a fin de que en la misma se introduzca el vástago de la pieza anterior y gire sobre lamisma.

3.-Fija para puertas de armarios y ventanas, según las anteriores reivindicaciones, caracterizándose porque asimismo esta pieza anterior lleva dos taladros sobre el otro extremo de forma cuadrada que lo atraviesa de parte a parte para su fijación mediante pasadores o tornillos al cerco o puerta, de ventana o viceversa.

4.-FIJA PARA PUERTAS DE ARMARIOS Y VENTANAS, todo tal y como se representa y reivindica en la presente memoria que consta de cuatro hojas mecanografiadas por una sola de sus caras y se representa en la de dibujos adjunta.

Madrid, 18 de Febrero 1.982



ESCALA VARIABLE

MADRID FEBRE RO, 1982

