



ESPAÑA

18 ES	11	NUMERO	19 Y
	21	263.313	
	22	FECHA DE PRESENTACION	
		17 Febrero 1982	

MODELO DE UTILIDAD

16 DIC. 1982

30 PRIORIDADES:	32 FECHA	33 PAIS
31 NUMERO		

47 FECHA DE PUBLICIDAD	51 CLASIFICACION INTERNACIONAL
	A44 B 15/00

54 TITULO DE LA INVENCION
LLAVERO PERFECCIONADO.

71 SOLICITANTE (S)
INJO, S.A.

DOMICILIO DEL SOLICITANTE
Fuego, s/n (Zona Franca) BARCELONA.- 4

72 INVENTOR (ES)

73 TITULAR (ES)

74 REPRESENTANTE
D. BERNARDO UNGRIA GOIBURU

1 El Estatuto vigente sobre Propiedad Industrial, de
26 de Julio de 1929, en su texto refundido publicado el 30
de Abril de 1930, establece los caracteres de patentabili-
dad de las invenciones de tipo industrial que tienen por
5 objeto obtener ventajas sobre lo ya conocido, admitiendo
por consiguiente como patentables, las nuevas máquinas, a-
paratos, instrumentos, procesos de fabricación, etc. La am-
plitud de conceptos previstos como patentables, ha llevado
al legislador a aclarar (Artº. 46) que la enumeración con-
10 tenida en dicho cuerpo legal es puramente enunciativa y no
limitativa, haciéndola extensiva incluso a los descubrimien-
tos de tipo científico (Artº. 47).

El Decreto de 26 de Diciembre de 1947, recogiendo
la Orden de 18 de Noviembre de 1935, confirma el criterio
15 legal de que también serán patentables los instrumentos, ob-
jetos, o partes de los mismos, que aporten a la función a
que son destinados, un beneficio o efecto nuevo, y en defi-
nitiva que constituyan una mejora sustancial sobre lo ante-
riormente conocido.

20 Pues bien, a tenor de lo expuesto, y en base al ar-
ticulado que recoge los conceptos expresados, debe conside-
rarse, que la invención a que se refiere la presente memo-
ria, constituye una novedad industrial, con características
y ventajas que la hacen merecedora del privilegio de explo-
25 tación exclusiva que por ella se solicita, premiando así
los méritos de quien aporta a la industria del país una me-
jora efectiva y precisamente comprendida entre las enuncia-
das por la Ley como patentables. (Arts. 46 y 47 en relación
con el 171, en su nueva redacción afectada por la Orden de
30 18 de Noviembre de 1.935).

1 El objeto de la presente invención, tal como se expresa en el enunciado de esta memoria descriptiva, consiste en un llavero perfeccionado.

5 Los engarces convencionales que suelen ofrecer aquellos llaveros que incorporan una moneda o medalla como elemento decorativo y/o conmemorativo, pueden dividirse en dos tipos bien diferenciados, uno de ellos consiste en una anilla que atraviesa la moneda o medalla o bien está soldada a uno de sus bordes, mientras que el otro tipo
10 está formado por un aro que rodea exteriormente a la moneda o medalla, constituyendo una especie de marco y cuyo aro incorpora unas pestañas que retienen al objeto situado en su zona interior.

15 El tipo de engarce constituido por una anilla que atraviesa o se suelda a la moneda o medalla, presenta el evidente inconveniente de destruir físicamente los citados elementos que decoran y forman parte del llavero, de modo que aquella moneda o medalla no puede recuperarse, perdiendo definitivamente su valor numismático o de colección que probablemente hubiera podido adquirir con el tiempo o que ya tenía en el momento de montarla en el llavero.
20 Queda por tanto demostrado que éste sistema no resulta adecuado, puesto que se destruye la moneda o la medalla colocada.

25 Los engarces que rodean a la moneda o medalla resultan difíciles de obtener y delicados de manipular, constituyendo un encarecimiento del conjunto que se agrava cuando el material empleado es oro, plata, etc., por otra parte, las pestañas que retienen la moneda o la medalla respecto al aro, ofrecen un continuo riesgo de engancharse en las
30

1 vestiduras del usuario o en cualquier otra parte, con el
consecuente peligro de rotura de aquellas vestiduras o de
la propia pestaña. En definitiva, resulta un sistema poco
práctico y de elevado precio.

5 Ante tales inconvenientes y con el propósito de
ofrecer al mercado del sector una solución ventajosa, efi-
caz y definitiva, en el orden técnico y comercial, el lla-
vero que nos ocupa está especialmente ideado para resolver
de un modo práctico la cuestión, siendo su principal y más
10 notable característica la simplicidad de sus componentes
que colaboran con la eficacia del sistema y hacen de él un
conjunto práctico y competitivo tanto en el aspecto técni-
co como en el aspecto económico-comercial.

A tal fin, el llavero en cuestión es del tipo
15 que, en la parte opuesta a la cadena en la que se vincula
el portallaves, incorpora un escudo circular materializado
por una moneda o por una medalla. El elemento de vincula-
ción del escudo circular a la argolla terminal de la cade-
na, está constituido por un sector circular que es concén-
20 trico al escudo y que se acopla a su borde.

El citado sector circular está provisto de sendas
alas, entre las cuales encaja el escudo, fijándose ambas
partes entre sí por medios convencionales. En la cara ex-
terior del sector circular se ha previsto un elemento de -
25 enganche convencional para la argolla terminal de la cadena

Con el objeto de ilustrar convenientemente cuanto
hemos expuesto, se acompaña a la presente memoria descrip-
tiva y formando parte integrante de ella, una hoja de di-
bujos en la que de un modo esquemático se ha representado
30 un ejemplo ilustrativo, no limitativo de las posibilida-

1 des prácticas de realización.

En la figura se representa una vista en perspectiva del conjunto, en la que se pueden apreciar los principales elementos que integran el llavero.

5 En base a la citada figura, referenciamos: 1 cadena, 2 portallaves, 3 escudo circular, 4 argolla terminal, 5 sector circular, 6 borde del escudo circular, 7 alas del sector circular y 8 elemento de enganche.

10 El llavero comprende una cadena 1 que en uno de los extremos incorpora el portallaves 2 de características convencionales; en el otro extremo, la cadena 1, incorpora la argolla terminal 4 que se inserta en el elemento de enganche 8, del cual nace el sector circular 5 que constituye el engarce para el escudo circular 3.

15 El sector circular 5 adopta la curvatura del borde 6 del escudo circular 3 y su vinculación está determinada por las alas 7 que emergen del sector circular 5 y que se ajustan al anverso y reverso del escudo circular 3

20 El sistema de engarce ofrecido por el llavero en cuestión, resulta especialmente adecuado para incorporar aquellas monedas que, por su valor numismático actual o que es previsible que alcance, no resulte adecuado ni conveniente alterar o destruir ninguna de sus partes.

25 De acuerdo cuanto hemos expuesto en la presente memoria descriptiva y representado en los dibujos que le acompañan, se deduce claramente que la ventaja fundamental aportada por la invención, como consecuencia a las características constitutivas del conjunto y a la distribución de los elementos que le componen, radica en proporcionar
30 una adecuada retención para monedas o medallas que deban -

1

constituir el elemento decorativo en llaveros o cualquier otro tipo de colgante, sin que dicha retención impida la recuperación de la moneda o medalla como tal.

5

Los elementos que componen el conjunto estan obtenidos a partir de sencillos procesos de mecanización y conformación, siendo además su montaje muy simple y de rápida realización, colaborando todo ello a reducir los - costes de fabricación y la mano de obra para constituir un conjunto altamente competitivo y especialmente eficaz de cara a la misión encomendada.

10

15

20

25

30



1 Hecha la descripción a que se refiere la memoria
que antecede, es preciso insistir en que los detalles de
realización de la idea expuesta, pueden variar, es decir,
que pueden sufrir pequeñas alteraciones, basadas siempre
5 en los principios fundamentales de la idea, que son en esen-
cia los que quedan reflejados en los párrafos de la descrip-
ción hecha. En efecto, el Artículo 48 del Estatuto vigente
sobre Propiedad Industrial, establece como no patentables,
en su apartado tercero, "los cambios de forma, dimensiones,
10 proporciones y materias de un objeto ya patentado" fijando
así el criterio del legislador en el sentido de que paten-
tada una idea que pueda dar lugar a una realidad práctica
e industrializable, nadie podrá apoyarse en ella para, a
pretexto de haber introducido ligeras modificaciones, pre-
15 sentarla como nueva y propia.

Este principio, en cuanto al alcance de la protección
del objeto patentado se refiere, se halla confirmado
por numerosas Sentencias del Tribunal Supremo, y entre -
ellas, como más terminantes, en las de fechas 16 de octubre
20 de 1954, 23 de enero de 1959, 20 de marzo de 1964 y otras.

Establecido el concepto expresado, en cuanto a la
amplitud que debe darse a la protección solicitada, se re-
dacta a continuación la Nota de Reivindicaciones, de acuer-
do con lo que se establece en el último párrafo del apar-
25 tado tercero del Artículo 100 de la Ley, sintetizando así
las novedades que se desean reivindicar:

NOTA DE REIVINDICACIONES

En resumen, el privilegio de explotación exclusi-
va que se solicita, recaerá sobre las reivindicaciones si-
30 guientes:

1

1ª.- "LLAVERO PERFECCIONADO".- del tipo que comprende en la parte opuesta de la cadena en la que se vincula el portallaves un escudo circular conformado por una moneda o una medalla; caracterizado esencialmente porque el elemento de vinculación del escudo circular a la argolla terminal de la cadena está constituido por un sector circular concéntrico al escudo que se acopla a su borde, cuyo sector está provisto de sendas alas entre las cuales encaja el escudo, fijándose ambas partes entre sí por medios convencionales y habiéndose previsto en el sector circular un elemento de enganche convencional para la argolla terminal de la cadena.

5

10

2ª.- Se reivindica por último como objeto sobre el que ha de recaer el Modelo de Utilidad que se solicita: "LLAVERO PERFECCIONADO".

15

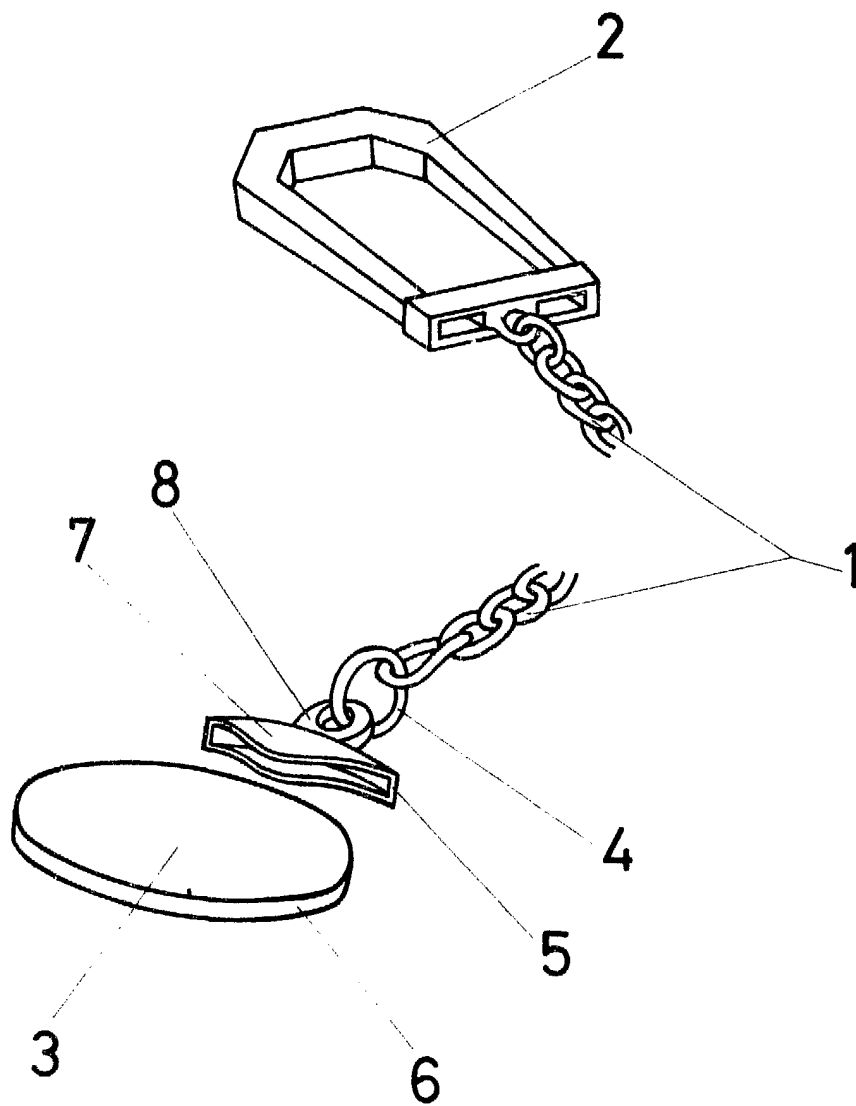
Todo conforme queda descrito y reivindicado en la presente memoria descriptiva que consta de ocho páginas mecanografiadas y dibujos adjuntos.

Madrid, 17 Febrero 1.982
BERNARDO UNGRIA
P.P.

20

25

30



ESCALA VARIABLE
Madrid, de
BERNARDO UNGRIA
P. P.
de 19