

C.C.

- 1 -

263310



Memoria Descriptiva

para

una patente de Invención
por veinte años en España

a favor de

N y l c a s t, S.A.
- sociedad española -

residente en

San Lorenzo del Escorial
Carretera de Guadarrama, s/n.

por:

“ MEJORAS EN LA CONSTRUCCION DE DISPOSITIVOS PARA TENSAR HI
LOS TEXTILES, EN LAS FILETAS DE LAS MAQUINAS DE URDIR ”.

=====

INVENTOR: Miguel Castañer Martínez, de nacionalidad española.

=====

2.-



263310

La presente patente de invención se refiere a mejoras en la construcción de dispositivos para tensar hilos textiles, en las filetas de las máquinas de urdir, mediante cuyas mejoras se consigue graduar la tensión que se dé al hilo, y se evita que las impurezas del mismo obstruyan el dispositivo, como ocurre con los dispositivos actualmente utilizados para el indicado fin, además, es de un funcionamiento sumamente simplificado, ya que carece de resortes y mecanismos que puedan ensuciarse y desgastarse.

El dispositivo que se reivindica consiste, esencialmente, en un soporte de sección en U, sujeto por su base en la parte de la máquina en que se monte el dispositivo, y que en sus laterales presenta, a partir de los bordes superiores, ranuras para el acoplamiento de unas boquillas de porcelana destinadas a dar paso al hilo textil.

En el centro de la base están montadas varillas de cristal, cuyos ejes quedan en el plano de los centros de dichas boquillas, cuyas varillas están destinadas a dar una o mas vueltas alrededor de cada una al hilo a tensar.

El número de barras, y las vueltas que en ellas se den al hilo, sirven para graduar su tensión; además, las mismas barras de cristal limpian al hilo, cuyas impurezas caen sobre el soporte de las barras.

Para mayor claridad concretaremos las características de los dispositivos para tensar hilos textiles, que se reivindican, con referencia a las adjuntas figuras,



3.-

263310

5 que corresponden unicamente a una forma de ejecución, sin carácter alguno limitativo, que se presenta a título de ejemplo de realización con el fin indicado, ya que la forma, dimensiones y materiales con los cuales se fabriquen sus piezas, serán en cada caso los que se estimen pertinentes, para la aplicación concreta de que se trate, sin que tales variaciones, así como las que se hagan en detalles de presentación u organización, afecten a la esencialidad reivindicada, por lo que los dispositivos para tensar hilos textiles, que se fabriquen, dentro de la idea general reseñada, con cualquiera de esas modificaciones, no serán sino variantes igualmente comprendidas y protegidas por el presente registro.

15 La fig. 1 presenta la proyección en alzado, vista de frente, de un dispositivo tensor, establecido de acuerdo con lo que se reivindica.

La fig. 2 corresponde a la vista lateral del alzado del mismo.

La fig. 3 muestra la proyección en planta del dispositivo, visto por la parte superior.

20 La fig. 4 ilustra la sección que se indica en A-B sobre la figura anterior.

25 Con referencia a dichas figuras y a los números que sobre ellas designan las partes y detalles del dispositivo representado, que interesan a los fines de esta memoria, la descripción del mismo es como sigue:

El dispositivo se compone de la armadura 4 en forma de U, sujeta mediante los tornillos 2, cuyas cabezas



4.-

263310

3 quedan sobre dicha armadura, en la parte 1 de la máquina a la cual se adapta el dispositivo.

5 Dicha armadura 4 presenta en su parte central el soporte 10 para las barras de cristal 9, en las cuales se dispone el hilo textil 7, dándole las vueltas que se indica en 8.

10 El hilo textil 7, que así se coloca en las barras 9, entra en el dispositivo por las guías 6 de porcelana o material similar, que se colocan en alojamientos 11, dispuestos al efecto en los laterales de la armadura 4, contra los cuales hacen contacto los resaltes 5 de dichas guías.

15 Finalmente en 12 (fig. 4) se indica el hueco interior de las guías 6, por el cual pasa el hilo textil 7, y en 13 los alojamientos dispuestos en el soporte 10 para recibir los extremos de las barras 9.

- - - -



5.-

263310

N O T A.-
=====

La presente patente de Invención comprende las siguientes reivindicaciones:

5 1.- Mejoras en la construcción de dispositivos para tensar hilos textiles, en las filetas de las máquinas de urdir, caracterizadas porque el dispositivo está constituido por un soporte que presenta una base, con taladros para los elementos de sujeción, en la parte de la máquina correspondiente, y dos brazos perpendiculares, cada uno de los cuales a partir de su borde superior tiene una ranura para el acoplamiento de una boquilla destinada a dar paso al hilo textil a tensar.

15 2.- Mejoras según lo reivindicado en el punto anterior, caracterizadas porque la base del soporte presenta un saliente central, con los alojamientos para acoplar los extremos de las varillas, alrededor de las cuales se dá vueltas al hilo textil, siendo el número de varillas y vueltas acorde en cada caso con la tensión que se desee.

20 3.- Mejoras en la construcción de dispositivos para tensar hilos textiles, en las filetas de las máquinas de urdir.

Según se describe y reivindica en la presente memoria descriptiva y se ilustra con los dibujos que a la misma se acompañan.

25 Consta esta memoria de cinco hojas foliadas y escritas a máquina por una sola cara.

Madrid, a 16 de Diciembre de 1960.

263310

FIG. Nº 1

FIG. Nº 2

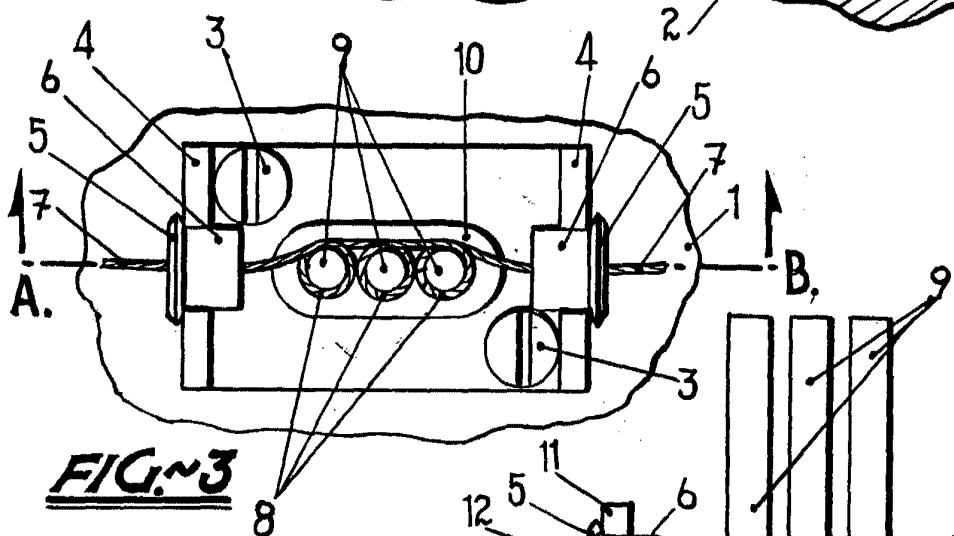
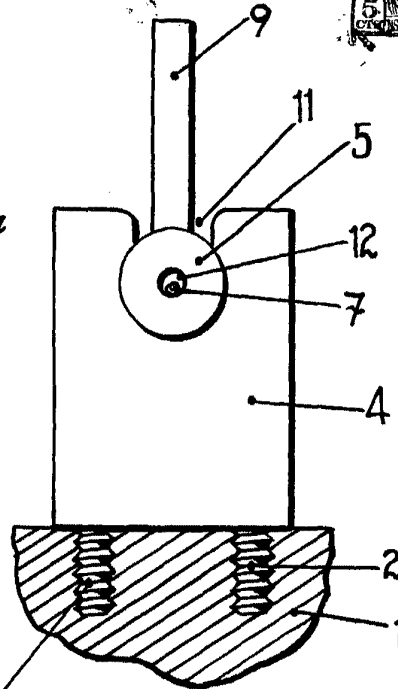
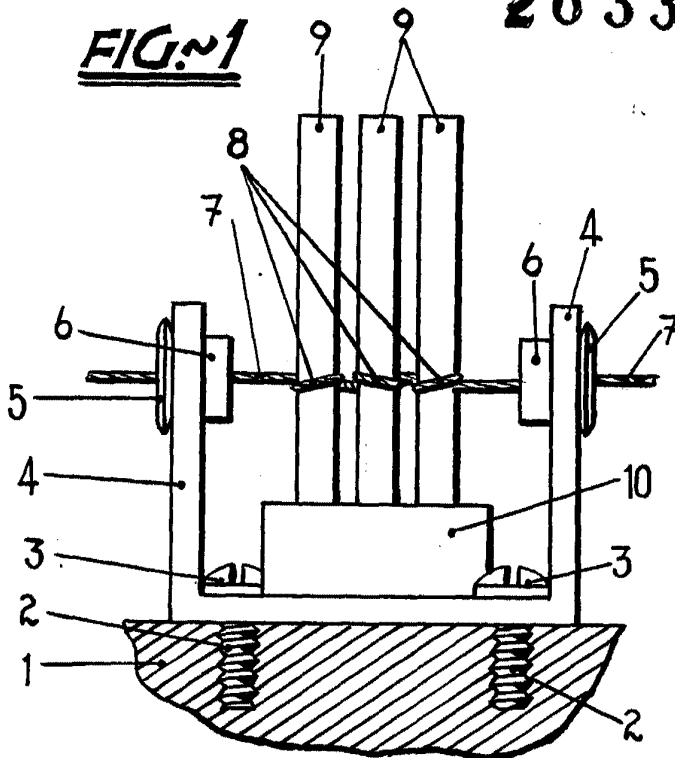
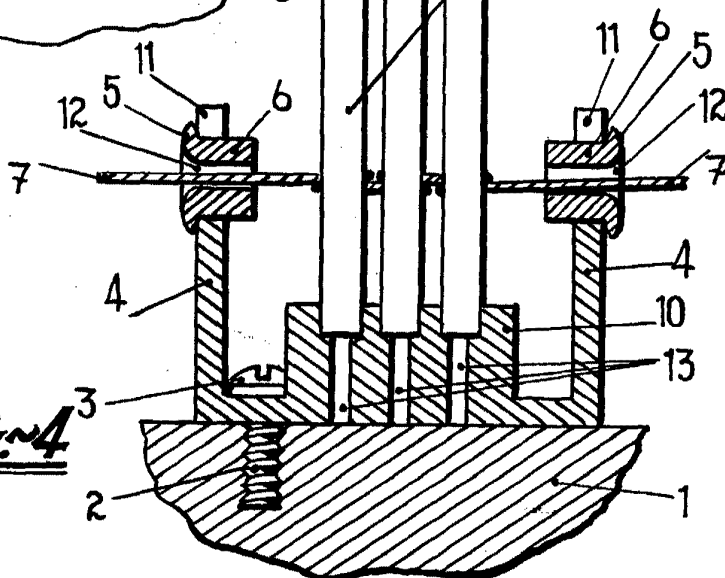


FIG. Nº 3

FIG. Nº 4



ESCALA VARIABLE

C. C. C. C.