

(10) ES (11) (21) (22)	NUMER 203252 (19) Y
	FECHA DE PRESENTACION



ESPAÑA

MODELO DE UTILIDAD

1 NOV. 1982

(30) PRIORIDADES:		
(31) NUMERO	(32) FECHA	(33) PAIS

(47) FECHA DE PUBLICIDAD	(51) CLASIFICACION INTERNACIONAL H63H33/00
--------------------------	---

(54) TITULO DE LA INVENCIÓN "JUGUETE HUCHA RECREATIVO".
--

(71) SOLICITANTE (S) D ^a Maria Benito Martinez.

DOMICILIO DEL SOLICITANTE General Primo de Rivera, 12 ALICANTE.-

(72) INVENTOR (ES)

(73) TITULAR (ES)

(74) REPRESENTANTE DON JOSE LOPEZ CORTES.-



M E M O R I A D E S C R I P T I V A
= =

En la presente memoria descriptiva y en los dibujos complementarios que se acompañan, nos referiremos a un juguete hucha recreativo, en el que se permite guardar las monedas y al propio tiempo jugar, constituyendo una evidente novedad en el campo de la juguetería, presentando una entrada superior de las monedas que se insertan de canto, deslizando por el interior hasta alojarse dentro de un cartucho cilíndrico, disponiendo además el juguete en un lateral, una palanca basculante que accionada por el niño, pone en servicio unos mecanismos que hacen girar violentamente unos rodillos en cuya superficie periférica existen diversos dibujos, de forma que al coincidir en la línea central el mismo dibujo al quedar paradas, hace que el mecanismo devuelva las monedas almacenadas en el cartucho, presentando unas características estructurales y constitutivas que difieren notablemente de los juguetes de éste tipo actualmente conocidos, por cuyas razones unidas a sus cualidades de novedad, se estima con fundamento suficiente para obtener el privilegio de exclusividad que se solicita, en lo referente a su fabricación y venta por la titular en España, como consecuencia del presente registro de Modelo de Utilidad.

Este juguete hucha recreativo, adopta una forma de caja en cuya parte superior lleva un dispositivo de inserción de la moneda, la cual en su interior, se aloja den-

16 FEB



-3-

5 tro de un cartucho cilíndrico vertical cegado inferiormen-
te por una plancha basculante que permanece retenida por
una uña prevista para tal fin. Esta uña de retención, úni-
camente será accionada cuando por parte del usuario al
accionar una palanca lateral, varios rodillos giratorios
en cuyas periferias se encuentran grabadas diversas figu-
ras, coincidan todas ellas en la línea central, en cuyo
caso descenderá un tope que al desplazar la uña de reten-
ción, deja libre la plancha basculante de la parte inferior
10 del cartucho, y por el propio peso de las monedas, caerán
saliendo por una bandeja inferior del juguete.

En la parte posterior del juguete, aparece en
forma saliente un botón pulsador con el que se permite a
voluntad del usuario accionar el mecanismo de devolución:
15 haciendo desplazar la uña de retención para dejar libre la
plancha basculante, saliendo las monedas del cartucho por
su propio peso al obligar a bascular la mencionada plancha.

20 Igualmente en la parte posterior y superiormente,
existe una portilla desmontable por desplazamiento lateral
para recuperar las monedas contenidas en la hucha.

25 Para una mejor comprensión de las característi-
cas generales anteriormente expuestas, se acompañan cinco
láminas de dibujos que nos muestran gráficamente represen-
tado, un caso de realización práctica del juguete hucha
recreativo a que nos venimos refiriendo, haciendo constar

16 FEB



-4-

que dada la condición eminentemente informativa de los dibujos en cuestión, las figuras diseñadas en las mismas, deberán ser examinadas con el más amplio criterio y sin carácter limitativo de parte alguna.

5

Las figuras representadas en las cinco hojas de dibujos adjuntas, exponen como a continuación se especifica:

10

Figura 1.- Proyección general en perspectiva del juguete, viéndose en un lateral la palanca para accionar el juego, y frontalmente los rodillos giratorios en cuya periferia existen unos grabados, de forma que al coincidir en la línea central todos los grabados iguales de los rodillos, se devolverán todas las monedas acumuladas interiormente que saldrán por la bandeja inferior.

15

Figura 2.- Vista posterior en alzado del juguete hucha recreativo, viéndose además de la palanca lateral de accionamiento, un pulsador para la extracción de todas las monedas en el momento que se desee, y una portilla desplazable y desmontable en la parte superior, para recoger las monedas de la hucha.

20

Figura 3.- Vista frontal en alzado del conjunto de mecanismos alojados dentro de la caja o envoltente del juguete, viéndose la disposición de unas piezas basculantes provistas de unos apéndices que se alojan entre los dientes existentes en uno de los lados de los rodillos

25



giratorios, así como el conjunto de muelles de recuperación después de ser accionada la palanca lateral.

Figura 4.- Proyección lateral en alzado del conjunto de mecanismos vistos desde la palanca de accionamiento, observándose el brazo basculante que arrastra en sentido descendente una uña de enclavamiento tensando los muelles, cuya uña al desprenderse, hace girar violentamente los rodillos provistos de dibujos periféricos para conseguir la igualdad de figuras en la línea central.

Figura 5.- Vista en planta del conjunto de mecanismos.

Figura 6.- Sección transversal A-B en alzado de la figura 5, observándose la disposición en un lateral de los rodillos giratorios, de un dentado con el que se produce primeramente su accionamiento ó giro violento por una uña posterior, y posteriormente su parada o enclavamiento con el alojamiento entre éstos dientes, de un apéndice que en el caso de quedar alojados en los canales profundos de los dentados de todos los rodillos, devolverá todas las monedas contenidas en un cartucho posterior.

Figura 7.- Vista posterior del conjunto de mecanismos representado a mayor escala, viéndose el cartucho contenedor de las monedas, la plancha basculante inferior que las retiene, y su mecanismo de enclavamiento mediante una uña que apoya sobre la propia plancha basculante.



Al objeto de facilitar la localización de las diferentes partes que constituyen este juguete hucha recreativo, se han incorporado acotaciones numéricas en las figuras de las cinco hojas de dibujos adjuntas, relacionadas con las descripciones que de sus características y funcionamiento se realizan a continuación, siendo -1- la caja del juguete preferentemente metálica, en cuya parte frontal o anterior, se dispone la tapa -2-, en la que superiormente existe el alojamiento -3- para insertar las monedas, observándose en la parte central, una depresión -4- con las ventanas en arco -5- a través de las cuales se permite ver las figuras -6- representadas en la periferia de los rodillos giratorios -7-, llevando en la parte inferior, el recinto -8- donde quedan depositadas las monedas que salen del juguete.

El conjunto de mecanismos que constituye el juguete hucha recreativo a que nos venimos refiriendo, se encuentra montado en el bastidor metálico -9-, y en un lateral se observa la palanca -10- con el que se acciona el juguete tirando de ella en sentido basculante hacia la parte anterior, articulando por su eje -11-, arrastrando consigo en forma solidaria el bastidor transversal -12-, distendiendo el muelle -13- que tiende a la recuperación del bastidor -12- y de la palanca -10-, llevando éste bastidor montada por el punto -14- en forma articulada, la pieza



5 -15- que presenta superiormente la uña de anclaje -16- que en su avance arrastra el tetón -17- solidario del bastidor basculante -18-, montado en el eje -11-, finalizando inferiormente la pieza -15-, adoptando el chaflán -19-, al objeto de que en su basculación al apoyar sobre la doblez -20- practicada en el bastidor -9-, obligue a girar la pieza -15- sobre su eje -14-, dejando en libertad el tetón -17- que retrocede violentamente.

10 Al descender el tetón -17- arrastrado por la pieza -15- en su basculación, arrastra consigo el bastidor basculante -21- provisto de los apéndices anteriores -22-, que se alojan entre los dentados laterales -23- de cada uno de los rodillos giratorios -7-, de forma que los propios apéndices -22-, dejan en libertad los rodillos giratorios -7-, al propio tiempo que otros apéndices posteriores -24- solidarios del bastidor basculante -18-, se alojan entre los dientes -23- de los rodillos. Cuando la uña de anclaje -16- deja en libertad el tetón -17-, el bastidor basculante -18- recupera rápidamente su posición de reposo por la tensión ejercida por el muelle posterior -25-, y en consecuencia los apéndices posteriores -24- imprimen un fuerte impulso a los rodillos -7-, que girarán libremente sobre su eje -26- durante un tiempo.

20
25 Cuando es accionado el mecanismo a través de la palanca -10-, conjuntamente al bastidor -18-, también se hace bascular el bastidor -21-, y por encontrarse éste montado al sector dentado -27- y al conjunto desmultiplicado



cador por piñones -28-, la recuperación del mismo a través de su muelle -29- se hace más lenta que la recuperación del bastidor -18-, hasta que sus apéndices anteriores -22- al introducirse entre los dentados -23- de los rodillos -7-, fijan su posición.

Los dentados -23- situados en un lateral de cada rodillo -7-, en forma debidamente combinada de acuerdo con las figuras -6- aparecidas en la periferia de los rodillos, presentarán los cortes -30-, en los que los apéndices anteriores -22-, se alojarán más profundamente y en el caso de coincidir todos ellos, el bastidor basculante -21- impulsado por su muelle de recuperación -29-, efectuará un mayor recorrido, y de ésta forma la uña de presión -31-, hará bascular el gatillo -32- para la devolución de las monedas.

Las monedas introducidas por el alojamiento -3-, descienden por la rampa -33-, depositándose en el interior del cartucho -34- y apoyadas sobre la plancha basculante -35- que se mantiene en posición horizontal debido al talón -36- que forma parte del gatillo -32-, cuyo talón al apoyar sobre el plano superior de la dobléz -37- del brazo opoⁿente -38- que forma parte de la plancha basculante -35-, impide tal basculación que se realiza por el punto -40-, manteniéndose constante esta retención por la tensión ejercida por el muelle -41-, impidiendo la basculación del gatillo



-32-, que deberá realizarse por el eje -42-, situado en un punto intermedio de su altura.

5 Para obtener la devolución de todas las monedas contenidas en el interior del cartucho -34- en el momento que se desee, bastará con presionar el pulsador -43- situado en la parte posterior del juguete, cuyo pulsador comprimiendo el muelle -44- que circunda su eje -45-, por el pivote de su extremo -46-, presiona haciendo bascular el batillo -32- por su eje -42-, con lo que el talón -36-, deja en libertad la plancha basculante -35- y por el peso de las monedas que se encuentran dentro del 10 cartucho -34-, la obligan a bascular, cayendo las mismas sobre la rampa -47-, y finalmente al recinto inferior -8- para su recogida.

15 En la parte posterior de los rodillos -7-, se encuentran montadas las piezas basculantes -48-, en el eje -42-, estando provistas del muelle tensor -49- en su parte inferior, quedando apoyadas precisamente sobre los dentados -23- de los laterales de los rodillos, para frenar su 20 giro en forma progresiva, esto es, uno después de otro hasta su total parada, apoyado por el punto -50- entre los dentados.

25 Este juguete hucha recreativo, en la parte posterior de la caja -1-, comprende la portilla desplazable -51- accionable en dirección lateral por medio del nervio



-52-, ofreciendo una cavidad comunicada con el recinto interno -53-, para actuar de hucha, pudiendo ser extraídas las monedas en cualquier momento, incluso las contenidas en el cartucho -34- anteriormente mencionado.

5

Estimando ámpliamente descritas todas y cada una de las partes que constituyen este juguete hucha recreativo, solamente nos resta consignar la posibilidad de que sus diferentes partes puedan fabricarse en variedad de materiales, tamaños y formas, pudiendo igualmente introducirse en su constitución, aquellas variaciones de tipo constructivo que la práctica aconseje, siempre y cuando las mismas no sean capaces de alterar los puntos esenciales de que es objeto el presente registro de Modelo de Utilidad.

10



16



R E I V I N D I C A C I O N E S

= = = = =

1a.- Juguete hucha recreativo, esencialmente
 caracterizado por comprender un juego de rodillos girato-
 rios, contiguos y paralelos montados en un mismo eje, cu-
 yos rodillos presentan en su periferia de anchura apropia-
 da, una pluralidad de figuras dibujadas, para que el usua-
 rio al accionar el mecanismo a través de una palanca late-
 ral, obligue a hacer girar violentamente los rodillos inten-
 tando que se situen en línea todas las figuras iguales de
 los rodillos para provocar la abertura del mecanismo de
 retención de las monedas alojadas en el interior del jue-
 te, presentando para ello en la parte superior, un recinto
 para la entrada de las monedas, las cuales deslizando so-
 bre una rampa, irán a alojarse en el interior de un cartucho
 rígido vertical, quedando apoyadas sobre una plancha infe-
 rior horizontal montada en forma basculante, quedando rete-
 nida en posición horizontal, por medio de un gatillo de re-
 tención que únicamente se retirará al coincidir iguales en
 la línea central, todas las mismas figuras diseñadas en la
 periferia de los rodillos.

5

10

15

20

2a.- Juguete hucha recreativo, esencialmente caracte-
 rizado porque la palanca lateral de accionamiento, resulta
 solidaria en su basculación, de un pequeño bastidor transver-
 sal provisto de un muelle de recuperación, llevando montada

16 F



una pieza laminar basculante a modo de gatillo que arrastra consigo en su movimiento de descenso, un apéndice doblado a escuadra que forma parte de un bastidor interno que articula por el mismo eje que la palanca de accionamiento, cuyo bastidor provisto de una plancha transversal posterior, dispone de un muelle que se tensa al ser accionado, llevando además unos apéndices ascendentes que se alojarán entre unos dentados laterales que presentan todos los rodillos giratorios según la anterior reivindicación, de forma que al llegar el gatillo de arrastre a la posición máxima de su recorrido, éste bascula al apoyar sobre un tope situado al efecto, dejando libre el bastidor interno, el cual al recuperar rápidamente su posición de reposo por la acción de tiro que ejerce el muelle tensor, obliga a que sus apéndices alojados entre los dentados de los rodillos, les den un fuerte impulso para provocar su giro instantáneo y simultáneo todos ellos.

3ª.- Juguete mucha recreativo, esencialmente caracterizado por comprender un segundo bastidor basculante accionado por el gatillo y apéndice doblado a escuadra según la anterior reivindicación, cuyo segundo bastidor por el lado opuesto al de su accionamiento, permanece montado en forma solidaria a un sector dentado comunicado con un juego de piñones desmultiplicadores de velocidad, de modo que al quedar libre éste segundo bastidor al igual que el primero, su



posición de reposo por medio del muelle de recuperación correspondiente, la recupera lentamente, dando tiempo a que giren los rodillos hasta que unos apéndices ascendentes solidarios de un travesaño anterior que forma parte de éste segundo bastidor, se alojen entre los dentados laterales de los rodillos, haciéndolos parar uno después de otro.

4ª.- Juguete hucha recreativo, esencialmente caracterizado porque los dentados laterales de los rodillos giratorios de la primera reivindicación, presentan varios cortes en el fondo de los dientes, debidamente combinados con las figuras representadas en su periferia, de forma que si en una línea frontal central coinciden todas las figuras iguales, los apéndices ascendentes que forman parte del segundo bastidor según la tercera reivindicación, se alojarán entre los dientes a una mayor profundidad, de modo que éste segundo bastidor basculante realiza un mayor recorrido, y por medio de un tetón que forma parte de un travesaño posterior de éste segundo bastidor, se desplazará un talón de retención de la plancha basculante horizontal situada como base del cartucho conteniendo las monedas, quedando libre que por el peso de las monedas, basculará, saliendo las mismas al exterior por un recinto inferior de la parte anterior del juguete.

5ª.- Juguete hucha recreativo, esencialmente carac-



5 terizado por comprender unas piezas laminares basculan-
tes situadas en la parte posterior de los dentados de los
rodillos según la primera reivindicación, disponiéndose
de tantas piezas laminares como rodillos, siendo su misión
la de apoyar sobre los dientes produciendo un sonido a mo-
do de tableteo, provocando un ligero frenado en los rodillos
a distinta presión según la tensión de unos muelles fijados
en la parte inferior de las piezas mencionadas, con el fin
de conseguir la parada progresiva de los rodillos empezando
10 por el de un lateral, el contiguo y así el de todos ellos
hasta el del lateral opuesto.

6a.- Jugete hucha recreativo, esencialmente
caracterizado porque en la parte posterior del juguete
cerrado, existe un pulsador saliente, que al ser oprimido,
15 venciendo la resistencia de un muelle circundante interno,
desplaza el talón de retención de la plancha basculante,
según la cuarta reivindicación, con cuya acción queda libre
la plancha basculante que por el peso de las monedas con-
tenidas, bascula dejando salir a las mismas por el recinto
20 anterior.

7a.- "JUGUETE HUCHA RECREATIVO".

De conformidad en un todo en lo esencial y fines
industriales a lo descrito en la precedente memoria descrip-
tiva y gráficamente representado en los adjuntos planos
25 para su mejor comprensión.



Esta memoria consta de QUINCE hojas escritas o mecanografiadas por una sola cara a doble espacio.

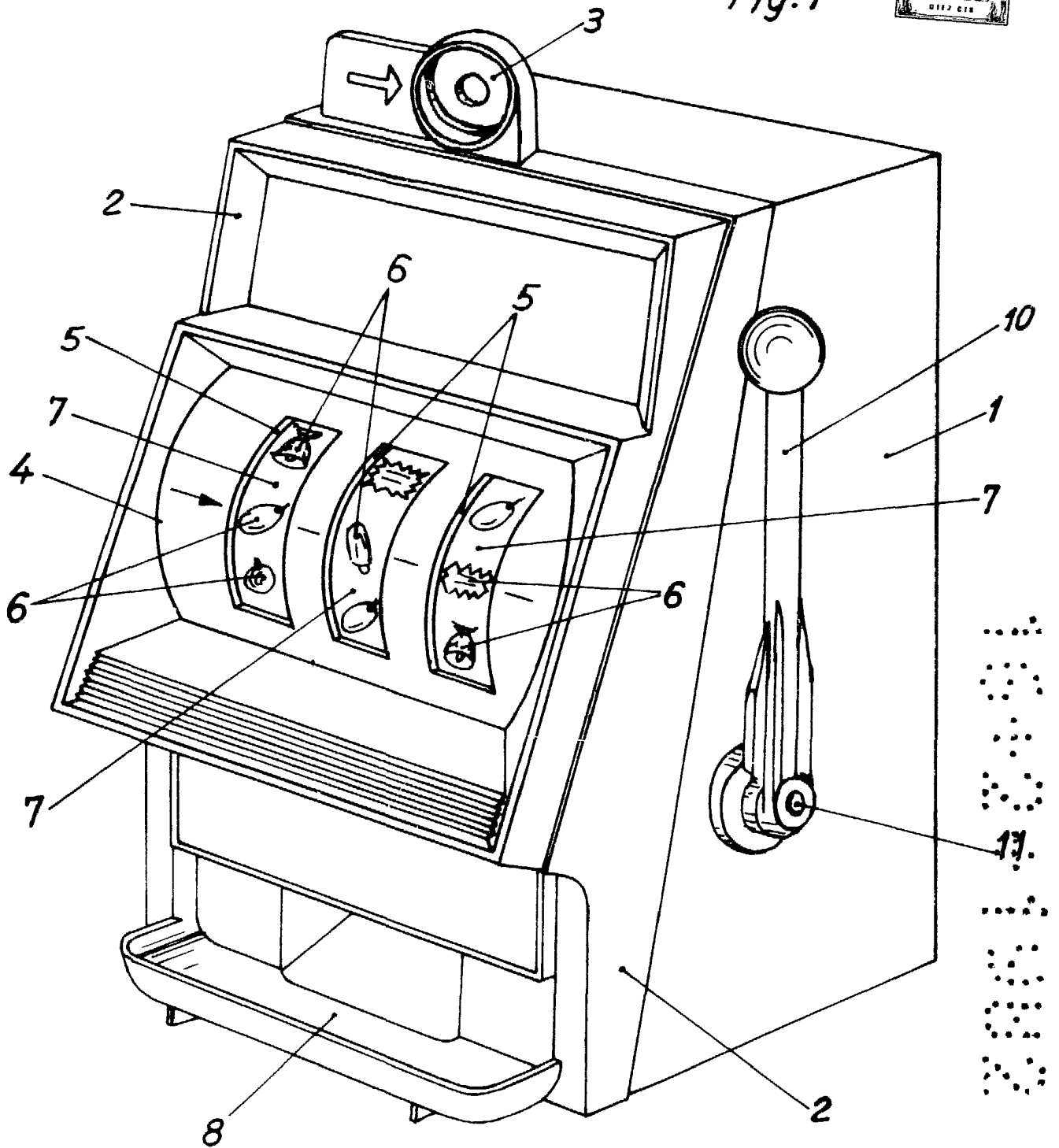
Madrid, 16 FEB. 1982

Por autorización de la interesada.

.....
.....
.....
.....
.....
.....
.....
.....
.....
.....

16 FEB 1982

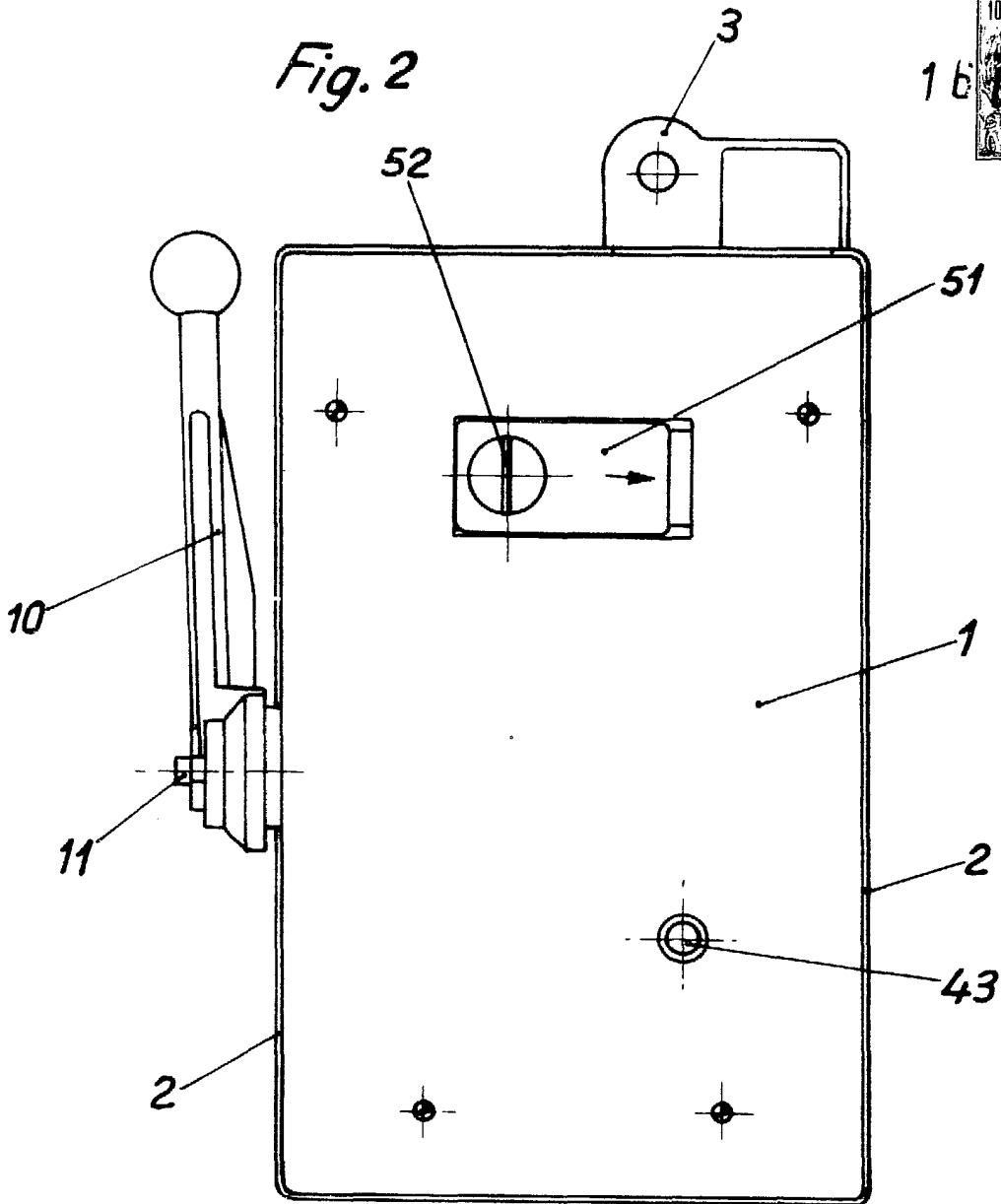
Fig. 1



Escala variable

MADRID 16 FEB. 1982

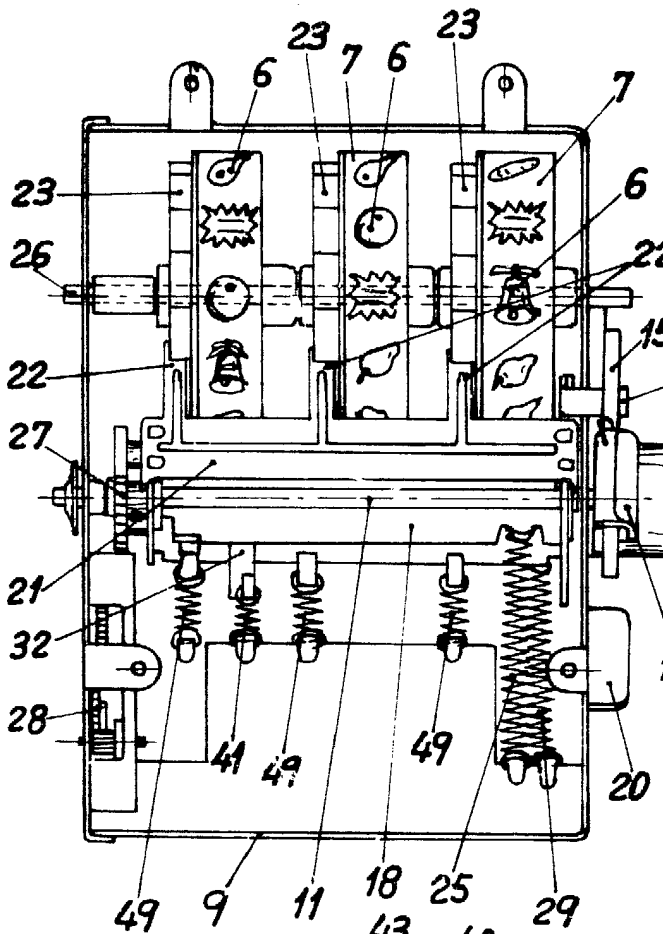
Fig. 2



Escala variable

MADRID 16 FEB. 1982

Fig. 3



16 FEB



Fig. 4

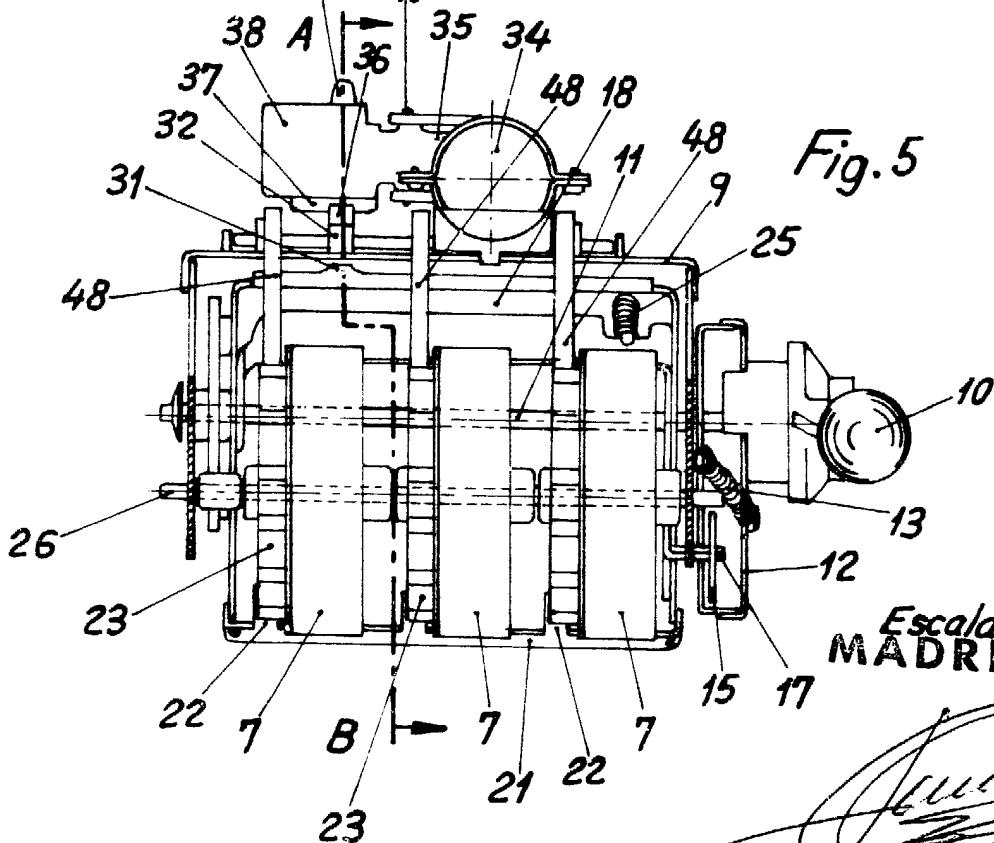
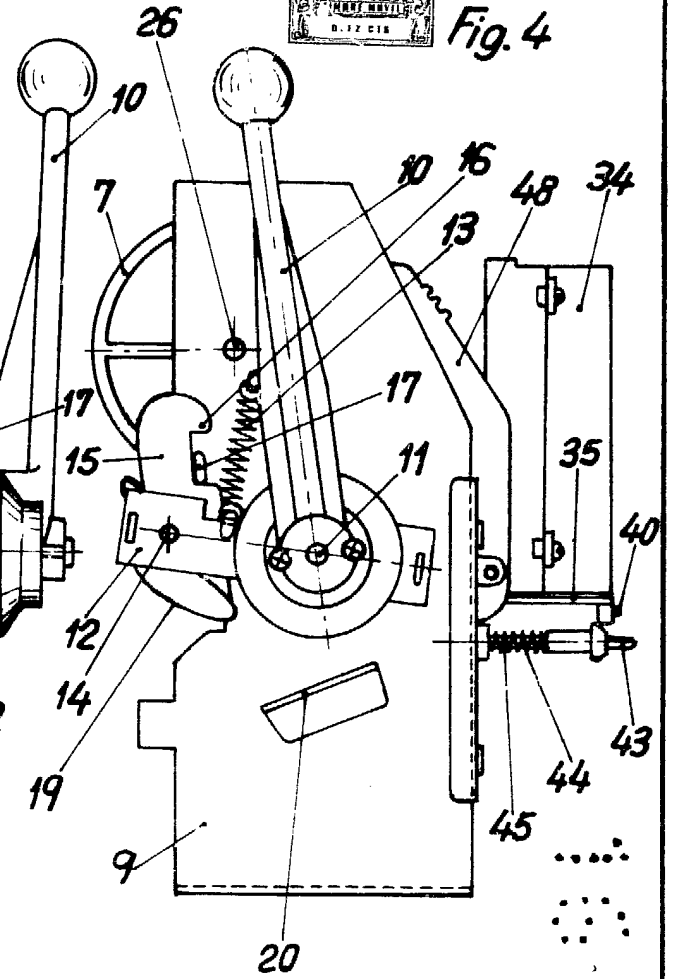
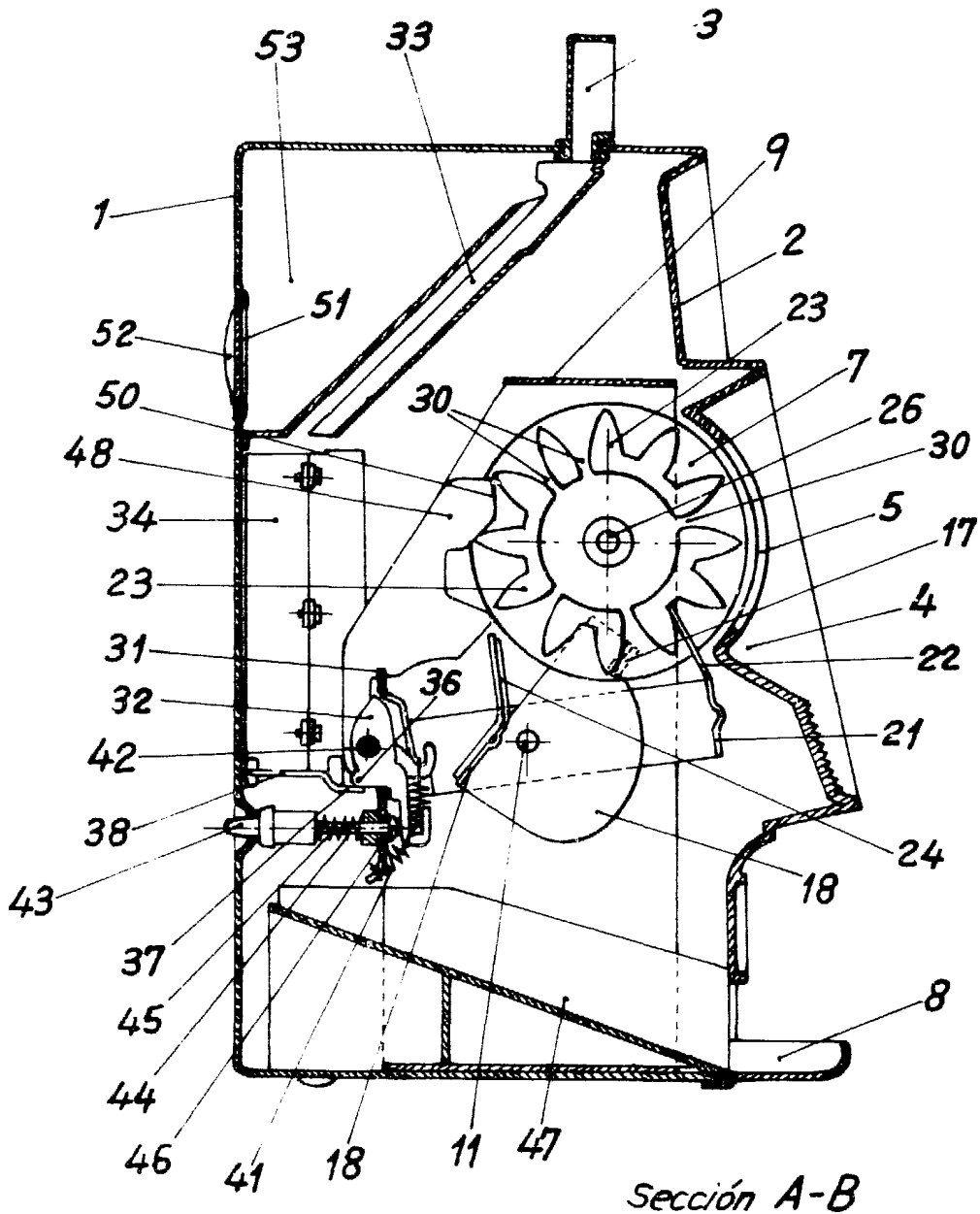


Fig. 5

Escala variable
MADRID 16 FEB. 1982



Fig. 6

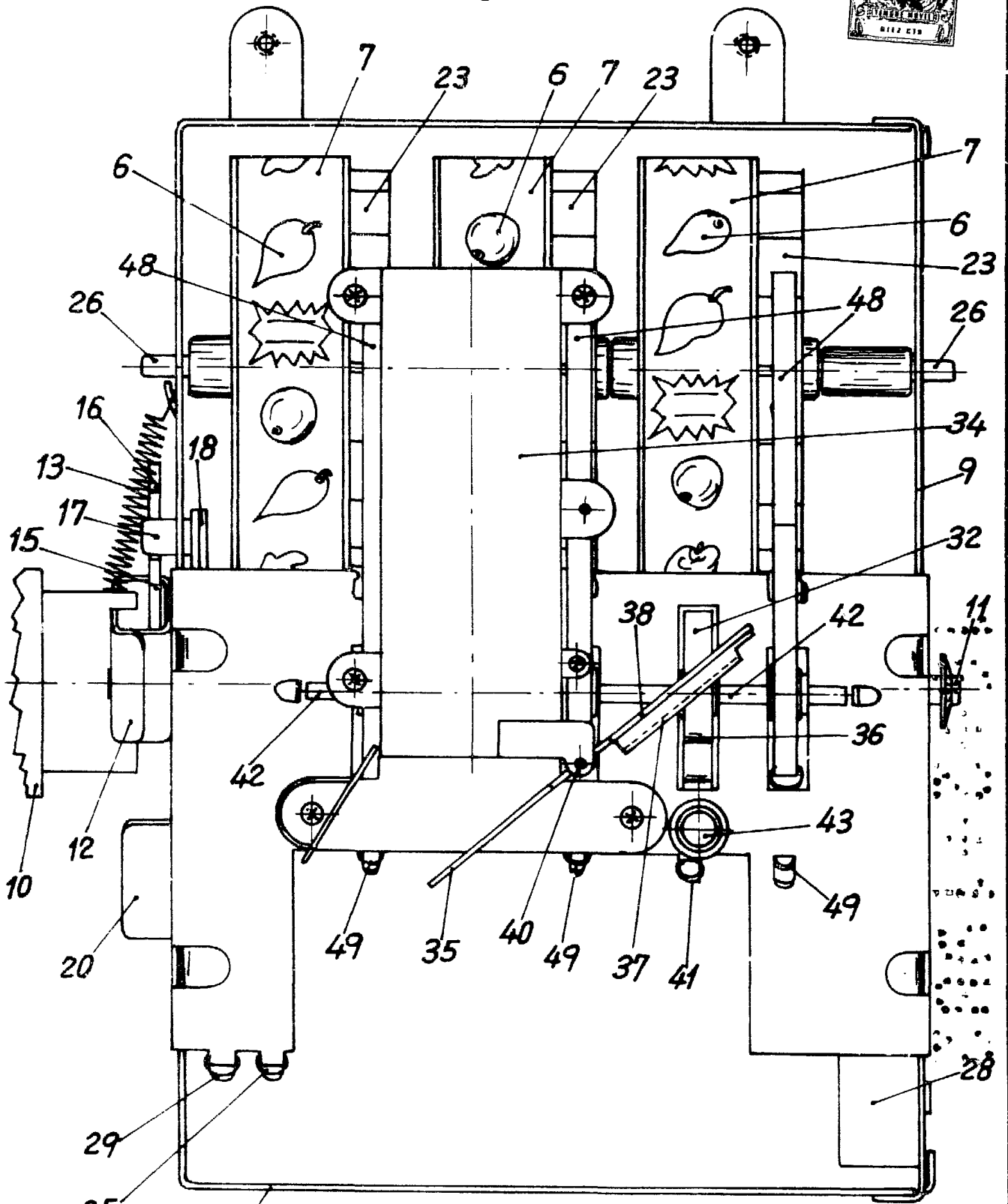


Escala variable

MADRID 16 FEB. 1982

Fig.7

16 FEB



MADRID

16 FEB. 1982

Escala variable

Francisco Lopez