



ESPAÑA

19	ES	11	NUM	263232	19	Y
		21				
		22	FECHA DE PRESENTACION	15 FEB. 1982		

MODELO DE UTILIDAD

1 NOV. 1982

30	PRIORIDADES	31	NUMERO	32	FECHA	33	PAIS
----	-------------	----	--------	----	-------	----	------

47	FECHA DE PUBLICIDAD	61	CLASIFICACION INTERNACIONAL
			H01R 9/02

54	TITULO DE LA INVENCIÓN
	"DISPOSITIVO INTERRUPTOR PERFECCIONADO".

71	SOLICITANTE (S)
	D. ALFREDO ESCANDON PEKEZ.

	DOMICILIO DEL SOLICITANTE
	Pol. Bankuni6n, 2 - Avda. de la Metalurgia -TKEMAÑES-GIJON- (Asturias)

72	INVENTOR (S)
----	--------------

73	TITULAR (S)
----	-------------

74	REPRESENTANTE
	D ^a M ^a ANTONIA NAKANJO MAKOS 275(5)

EC/dg/ 1.117.-

1 La presente memoria descriptiva tiene como fin
la declaración del objeto sobre el cual ha de recaer el privilegio de ex-
plotación industrial y comercial, exclusivo en el territorio nacional de
un Modelo de Utilidad, de acuerdo con la vigente Legislación sobre Pro-
5 piedad Industrial, que como el enunciado indica, se trata de "DISPOSITI-
VO INTEKRUPTOK PEKFECCIONADO".

La presente invención hace referencia a un dis-
positivo interruptor para el gobierno de circuitos eléctricos, el cual
ha sido perfeccionado de tal forma que logra unas características cons-
10 tructivas y funcionales que le hacen particularmente adecuado para la
función que está destinado a desarrollar.

En esencia, dicho dispositivo interruptor consta
de un cuerpo base a modo de caja, sobre el cual se acopla en cierre
estanco una correspondiente tapa, incluyendo dicho cuerpo en el interior
15 un elemento interruptor propiamente dicho, que es actuable mediante una
maneta externa relacionada con el mismo por medio de un vástago que atra-
viesa a la tapa, mientras que dentro del mismo cuerpo va a su vez un por-
talámparas, que queda enfrentado a una correspondiente zona translúcida
de la tapa.

20 Se obtiene así un conjunto de muy sencilla rea-
lización y fácil montaje, el cual merced a la estanqueidad con que que-
dan encerrados los elementos activos, resulta apto para funcionar a la
intemperie, sirviendo para muchas aplicaciones en las que tal particula-
ridad es considerablemente ventajosa y en muchos casos imprescindible.

25 Por otra parte, en el interruptor en cuestión
el portalámparas que incluye dentro puede conectarse en conexión secun-
dario al elemento interruptor en sí, de tal manera que en la conexión de
este último entre la red de alimentación y el correspondiente circuito
a gobernar, la lámpara sirve de indicador de la posición operativa del
30 mencionado elemento interruptor, lo cual facilita la manipulación ante

1 una posible duda de cual sea la posición abierta y la posición cerrada
del interruptor, mientras que por otra parte permite la localización de
averías, mediante la indicación de si falta suministro de corriente des-
de la red o si la anomalía corresponde al propio circuito controlado.

5 Todo ello hace al interruptor preconizado de
unas características ciertamente muy ventajosas, que le confieren vida
propia de por si y carácter preferente respecto a otros interruptores
convencionales que se utilizan para funciones semejantes.

10 Para comprender mejor la naturaleza del invento
en el plano adjunto hacemos una representación esquemática de su utili-
zación, no siendo en absoluto limitativa y susceptible por ello de las
modificaciones accesorias que no alteren las características esenciales.

La figura 1 es una vista frontal del cuerpo del
interruptor desprovisto de la tapa.

15 La figura 2 muestra una vista semejante del in-
terruptor con la tapa, habiéndose representado a trazo y punto los pas-
cables para entrada y salida de los cables de conexión.

20 La figura 3 es una correspondiente vista late-
ral del interruptor, con una sección parcial de la tapa y en uno de los
puntos de atornillamiento de la misma.

25 De conformidad con la invención y según la rea-
lización representada, el dispositivo interruptor que se preconiza com-
prende un cuerpo base (1), a modo de caja, en el cual va incluido con
adecuada sujeción un elemento interruptor propiamente dicho (2), así co-
mo un portalámparas (3).

30 Dicho cuerpo de base (1) se cierra mediante una
tapa (4) que se acopla al mismo con una junta de estanqueidad (5) inter-
media, sujetándose dicha tapa (4) mediante atornillamientos (6) que se
establecen entre oportunas conformaciones al efecto de ella misma y del
propio cuerpo (1).

1 La mencionada tapa (4) presenta en correspon-
diente enfrentamiento con el susodicho portalámparas (3) una zona (7)
translúcida, de modo que la luminosidad de la lámpara (8), cuando ésta
se encuentre encendida, sea visible del exterior.

5 Por otra parte, frente al elemento interruptor
(2) la tapa (4) incorpora una maneta (9) externa, la cual mediante un
vástago (10) que atraviesa a dicha tapa (4) queda relacionada, una vez
montado el conjunto, con el órgano actuable (11) del citado interruptor
10 (2), de tal manera que éste resulta manipulable a sus distintas posicio-
nes operativas, desde el exterior, con la citada maneta (9).

15 Con todo ello así, el elemento interruptor (2)
puede conectarse por medio de cables introducidos por oportunos pasaca-
bles (12) entre la red de alimentación y el circuito que se trate de go-
bernar para la apertura y cierre con el mismo de la alimentación de di-
cho circuito, pudiendo conectarse en conexión secundaria con el mismo
interruptor (2) el portalámparas (3), de tal manera que éste con su lám-
para (8) sirve de indicador de la posición operativa de aquél, ya que
por ejemplo, según la conexión, la lámpara (8) queda encendida siempre
que dicho interruptor (2) se encuentre cerrado, indicando así la posi-
20 ción de paso de corriente al circuito gobernado, y en el caso de avería
si se trata de una anomalía en dicho circuito o falta de suministro de
la red.

25 En el interior del cuerpo (1) se prevee, por si
es necesario, un contacto independiente (13) para conexiones de tierra.

30 El conjunto del interruptor, al ser un bloque
estanco, resulta utilizable para colocarse a la intemperie, sin ningún
perjuicio para su funcionamiento ni peligro de deterioro de los elemen-
tos activos, habiéndose previsto el cuerpo (1) con unas prominencias (14)
en la parte exterior de su base, de tal manera que al fijarse en el lu-
gar de instalación el asiento se establece con dichas prominencias (14),

1 con lo que el agua puede discurrir con facilidad entre el cuerpo (1) y
la superficie de aplicación, evitándose la acumulación de humedad.

5 La maneta (9) por su parte resulta adecuada para
actuar manualmente, pero para el caso de que interese accionarla
con una pértiga o similar, cuando por la situación del interruptor se
encuentre en un lugar no alcanzable con la mano, dicha maneta (9) se pre-
vee con un orificio (15) que facilita la actuación con un utensilio de
alcance.

10 Descrita suficientemente la naturaleza del pre-
sente invento, así como su realización industrial, sólo cabe añadir que
en su conjunto y partes constitutivas es posible, introducir cambios de
forma, materia y disposición, en cuanto tales alteraciones no supongan
variación sustancial del mismo.

15 El solicitante, al amparo de los Convenios In-
ternacionales sobre Propiedad Industrial, se reserva el derecho de exten-
der la presente demanda a los países extranjeros, si fuera posible, rei-
vindcando la misma prioridad de la presente solicitud.

NOTA

20 El Modelo de Utilidad que se solicita como nue-
vo en España por veinte años, de acuerdo con la vigente Legislación So-
bre Propiedad Industrial, deberá recaer sobre "DISPOSITIVO INTERRUPTOR
PERFECCIONADO", en todo de acuerdo con las siguientes

REIVINDICACIONES

25 1.- Dispositivo interruptor perfeccionado, co-
racterizado porque está constituido por un cuerpo base a modo de caja,
sobre el cual se acopla con oportuna sujeción atornillada y junta de es-
tanqueidad intermedia, una correspondiente tapa, yendo incluido en el
mencionado cuerpo un elemento interruptor propiamente dicho, el cual es
30 actuable mediante una maneta externa que, provista de un vástago axial
que atraviesa a la tapa, queda relacionado con el órgano de accionamien-

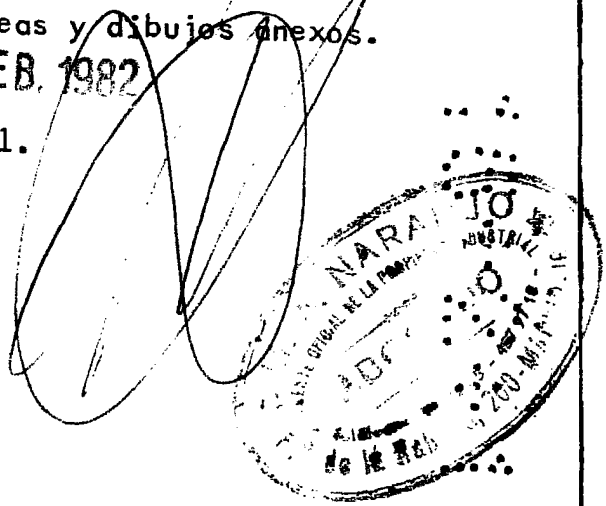
1 to de dicho elemento interruptor, mientras que dentro del mismo cuerpo
se halla incluido un portalámparas que queda enfrentado a una correspon-
diente zona translúcida de la tapa, el cual portalámparas puede conec-
5 tarse en conexión secundaria con el elemento interruptor, para en la
conexión de éste entre la red de alimentación y el correspondiente cir-
cuito a gobernar servir de indicador de la posición operativa de dicho
interruptor, resultando el conjunto en un bloque estanco apto para fun-
10 cionar a la intemperie.

2.- "DISPOSITIVO INTERRUPTOR PERFECCIONADO".

10 Todo según queda descrito en la presente Memoria
que consta de seis hojas foliadas y mecanografiadas por una sola cara,
con un total de ciento trece y veinte líneas y dibujos anexos.

Madrid, **15 FEB. 1982**

El Agente Oficial.



1

5

10

15

20

25

30

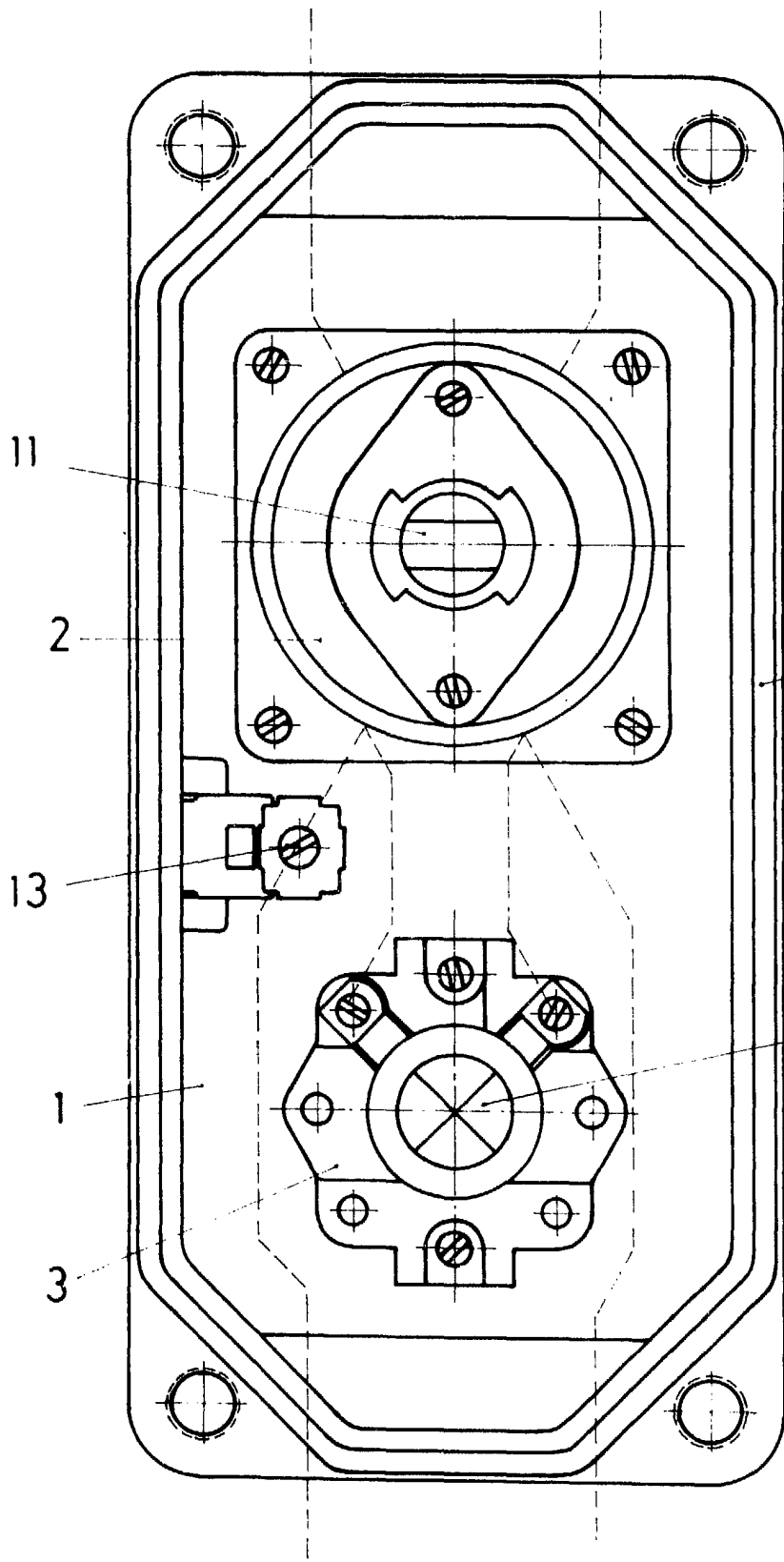


Fig.1

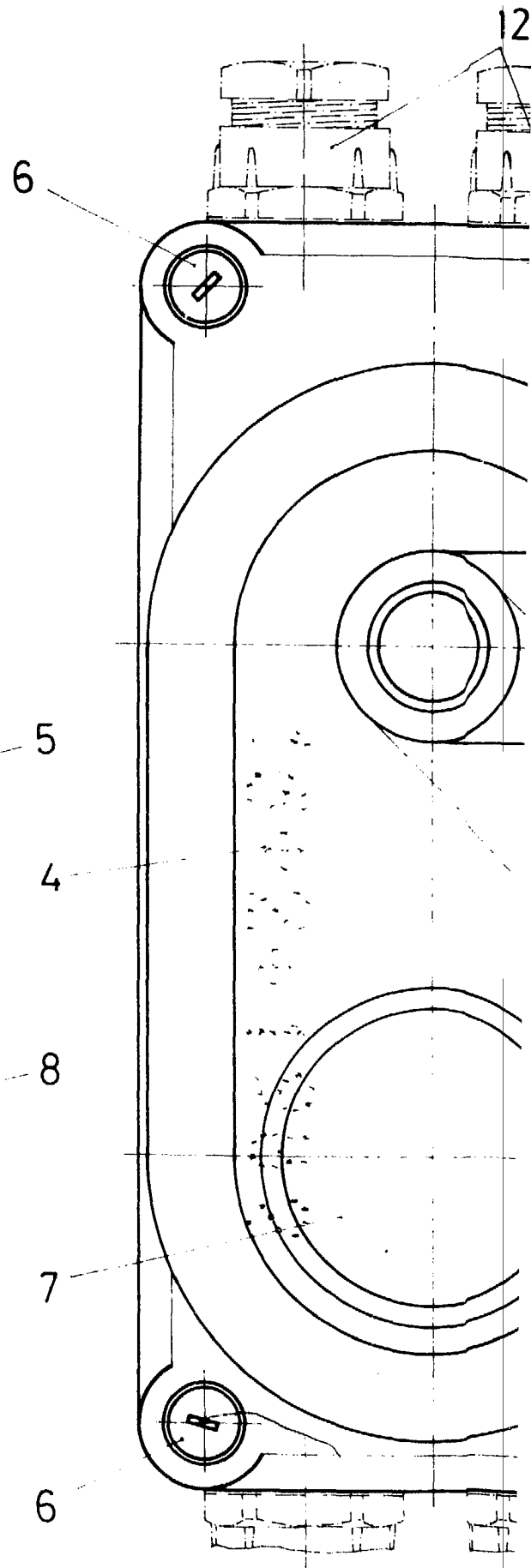
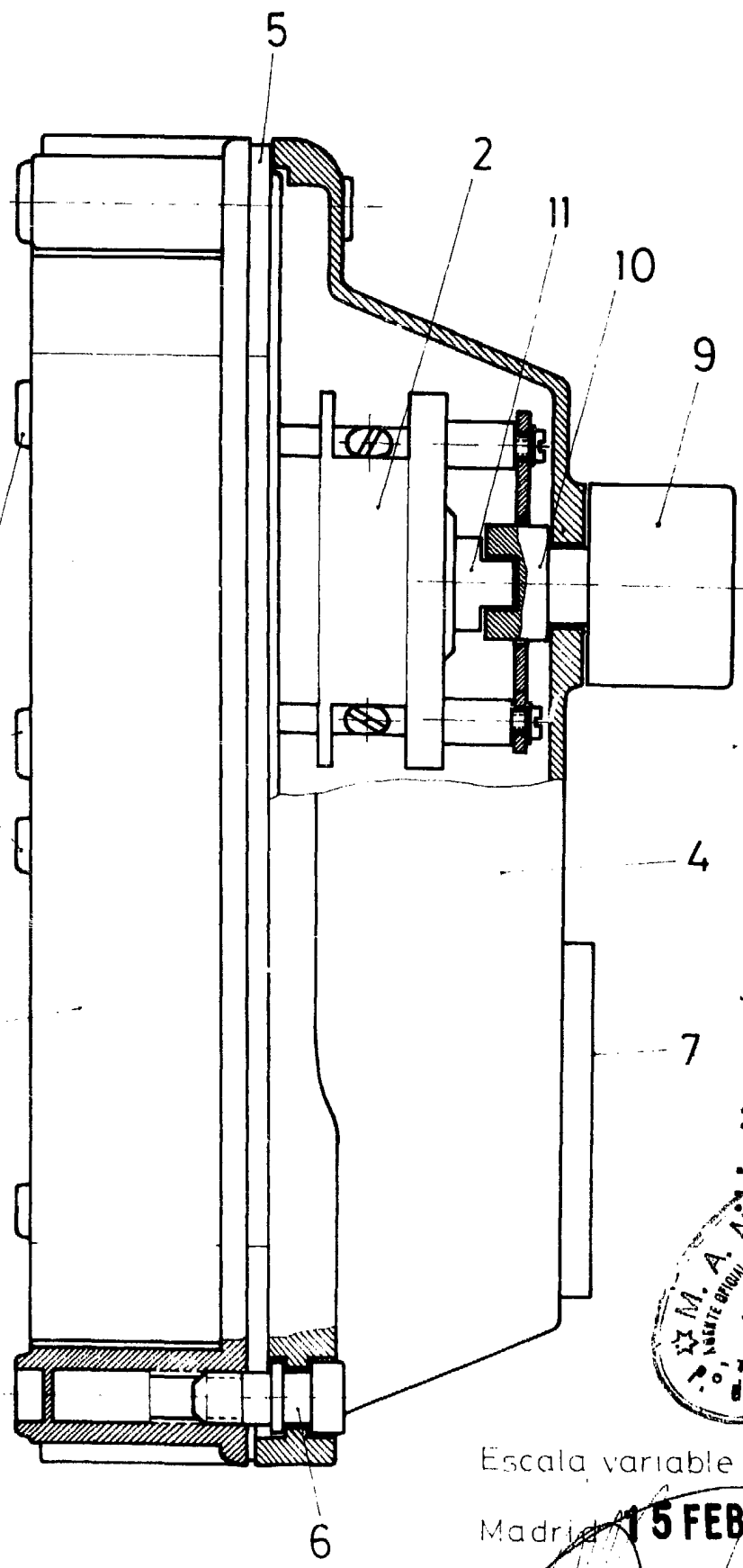
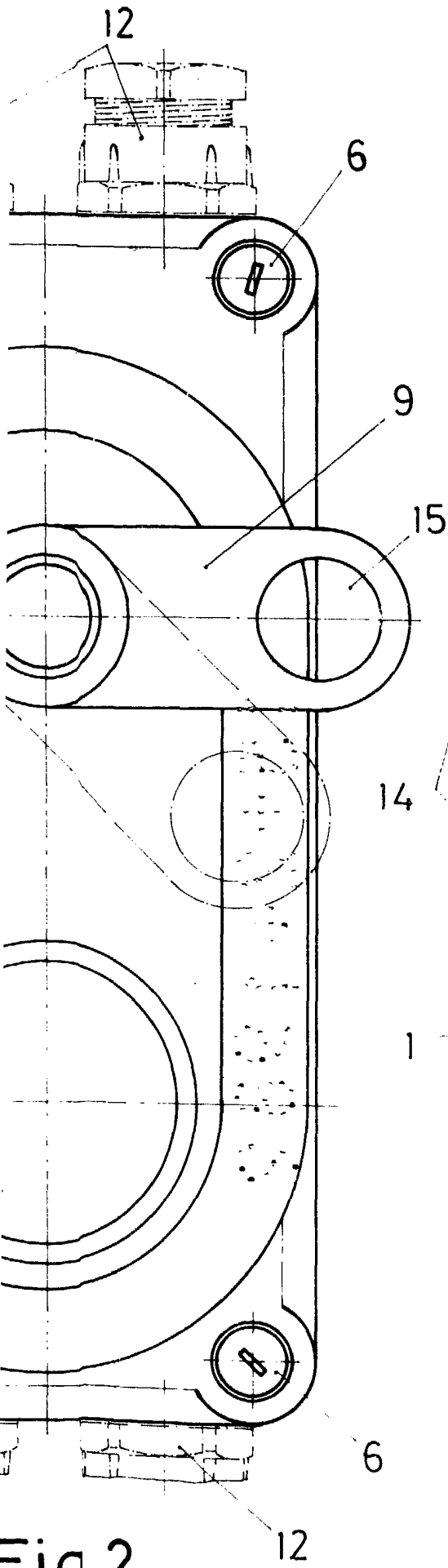


Fig.2



Escala variable
Madrid 15 FEB. 1982
El Agente Oficial

Fig. 2

Fig. 3