



ESPAÑA

(10) ES (21) (22)	(11) NUMERO 263191	(10) Y
	FECHA DE PRESENTACION 	

16 JUL. 1982

MODELO DE UTILIDAD

(30) PRIORIDADES	(32) FECHA	(33) PAIS
(31) NUMERO 81.02.972	16.2.1.981	FRANCIA

(47) FECHA DE PUBLICIDAD	(51) CLASIFICACION INTERNACIONAL E02F9/28
--------------------------	--

(54) TITULO DE LA INVENCIÓN

"DISPOSICION PERFECCIONADA DE FIJACION DE DIENTES EN EXCAVADORAS Y/O SIMILARES"

(71) SOLICITANTE

ANDRE PONCIN

DOMICILIO DEL SOLICITANTE

Route de Warnécourt 08000 - PRIX LES MEZIERES (Francia)

(72) INVENTOR

ANDRE PONCIN

(73) TITULAR

ANDRE PONCIN

(74) REPRESENTANTE

JUAN DE RAFAEL MINGUELL

1 La presente memoria descriptiva tiene como fin
la declaración del objeto sobre el que ha de recaer el pri-
vilegio de explotación industrial y comercial, exclusivo en
5 el territorio nacional de un modelo de utilidad, de acuerdo
con la vigente Legislación, que como el enunciado indica, -
se trata de "DISPOSICION PERFECCIONADA DE FIJACION DE DIEN-
TES EN EXCAVADORAS Y/O SIMILARES".

La presente invención hace referencia a uncs -
perfeccionamientos introducidos en los dientes de máquinas
excavadoras, cargadoras y/o similares.

10 Como se sabe, estos dientes van encajados en -
un saliente de un cuerpo-soporte que es permanente, en tan-
to que aquéllos pueden reemplazarse cuando se desgastan.

La fijación de los dientes al saliente del r...
cuerpo-soporte se hace mediante una chaveta o bulón.

15 Dentro de esta idea general de fijación de dién
tes se han arbitrado diversas soluciones, cada una con sus
ventajas e inconvenientes.

En la práctica existe una solución consisten-
te en construir un alojamiento arciforme apto para recibir
a una chaveta abovedada cuyo arco es inferior al de aquel...
20 alojamiento.

Mediante esta solución se logra, frente a las
de alojamiento y chaveta rectos, una mayor resistencia a
los efectos de tracción, compresión y desgaste.

25 Y para hacerla aún más resistente y, por consi-
guiente, más eficaz y duradera, asegurando el afianzamiento
o bloqueamiento de la chaveta, se ha ideado la presente in-
vención.

30 La idea consiste en dotar a la chaveta de sen-
das ondulaciones colaterales a fin de equidistanciar diver-
sos puntos de apoyo de la chaveta contra las respectivas pa-
redes del alojamiento.

Asímismo, se ha previsto, hacia un extremo re-

.../...

1 bajado en escalón, un fondo engargantado que en el montaje
de la chaveta hace juego con el reborde correspondiente de
la pared del alojamiento, obligando al escalón a apretarse
5 contra la pared, en tanto que hacia el extremo contrario -
hay previsto un abombamiento que choca contra la pared in-
clinada extrema del alojamiento.

Con esta solución se impide que la chaveta
pueda menearse de su alojamiento debido al doble bloqueo -
en sentido longitudinal, de abajo-arriba, y en sentido la-
teral, y que el conjunto ofrezca una mayor resistencia al
10 desgaste o fatiga bajo los efectos de tracción y compresión
a que se ve sometido durante las faenas merced a una regu-
lar distribución compensadora de dichos efectos a fin de -
aprovechar al máximo las cualidades elásticas de la chaveta
cuando ésta es solicitada en cualquier sentido.

15 Para comprender mejor la naturaleza del inven-
to, en el plano adjunto representamos, a título de ejemplo
meramente ilustrativo y no limitativo, una forma preferen-
te de realización industrial, a la que nos remitimos en
nuestra descripción sobre dicho plano:

20 -La figura 1 es una vista en sección longitu-
dinal de un diente provisto de una chaveta perfeccionada
según la invención.

-La figura 2 es una vista en sección frontal
de la figura 1.

25 Como puede apreciarse en las figuras, el dien-
te (2) hueco va encajado en el saliente o nariz (5) del
cuerpo-soporte (1).

30 Este cuerpo-soporte (1) lleva practicado trans-
versalmente un alojamiento arqueado (6) cuyos extremos se
corresponden con los orificios (4) y (7) abiertos a través
del diente (2), a fin de constituir un alojamiento conjun-
to apto para recibir una chaveta (3) de fijación.

1 La chaveta (3) elástica está dotada de sendas
ondulaciones laterales entre sí correspondientes, compor-
tando un abombamiento (3b) hacia uno de sus extremos en -
tanto que en el contrario lleva practicado un rebaje o es-
calón (3a) cuyo fondo va provisto de un engargantado.

5 En el montaje de la chaveta (3) en el aloja-
miento (6) aquélla atraviesa los orificios (7) y (4) toman-
do apoyo sobre la correspondiente zona media interior del
saliente o nariz (5) y contra las paredes (7b) y (4a) de -
aquellos dos orificios.

10 Esto tiene como resultado que el diente (2) -
está permanentemente solicitado según la flecha f lo cual
le mantiene en su lugar.

15 Según la invención, el bloqueo de la chaveta...
(3) posicionada está asegurado, de una parte, por el juego
determinado entre el engargantado del escalón (3a) y este
mismo en conjunción con la extremidad abombada (3b), de -
otra parte, ya que el encaje del engargantado en el rebor-
de correspondiente de la pared (7b) obliga al propio esca-
lón (3a) a apretarse lateralmente contra aquélla al mismo
tiempo que la extremidad abombada (3b) topa contra la cara...
inclinada (4a) del orificio (4).

20 El bloqueamiento de la chaveta (3) viene com-
plementado por los diversos puntos de apoyo determinados
por las ondulaciones previstas en aquélla contra las pare-
des laterales del alojamiento (6) y de los orificios (4) y
(7).

25 En el ejemplo representado, la chaveta (3) -
comporta cinco ondulaciones, de las cuales, las centrales,
tienen como resultado que la chaveta apoye en los puntos -
(8) (9) (10) contra las paredes laterales del alojamiento,
en tanto que las ondulaciones extremas apoyan, en oposición,
en los puntos (11) y (12), sobre las respectivas paredes -
de los orificios (4) y (7).

1 Los puntos (8) (9) (10) mejoran el bloqueo de
la chaveta dentro del alojamiento; los puntos de apoyo (11)
y (12) mantienen el diente lateralmente para evitar su res-
5 balamiento lateral durante la faena, resbalamiento debido
al juego (13) que es indispensable para asegurar una buena
colocación del diente (2) sobre el saliente (5).

En el ejemplo representado, la chaveta compor-
ta cinco ondulaciones, pero puede comportar un mayor núme-
ro, disponiendo como mínimo de tres ondulaciones.

10 Descrita la naturaleza del presente invento,
así como su realización industrial, sólo cabe añadir que -
en su conjunto y partes constitutivas es posible introducir
cambios de forma, materia y disposición, sin salirse del -
cuadro del invento, en cuanto tales alteraciones no supon-...
gan sustancial variación del mismo.

15 N O T A

El modelo de utilidad que se solicita por vein-
te años para España, de acuerdo con la vigente Legislación...
sobre Propiedad Industrial, deberá recaer sobre "DISPOSI-
CION PERFECCIONADA DE FIJACION DE DIENTES EN EXCAVADORAS -...
Y/O SIMILARES", en todo de acuerdo con las siguientes ...

20 R E I V I N D I C A C I O N E S

1ª.- "DISPOSICION PERFECCIONADA DE FIJACION
DE DIENTES EN EXCAVADORAS Y/O SIMILARES", del tipo que se...
constituye mediante una chaveta elástica que atraviesa un...
25 alojamiento arciforme previsto en el cuerpo-soporte del -
diente, caracterizada porque la referida chaveta está dota-
da, por una parte, de sendas ondulaciones laterales entre
sí correspondientes, comportando, por otra parte, un abom-
bamiento en una de sus extremidades mientras que en la con-
traria lleva practicado un rebaje escalonado en cuyo fondo
se ha previsto un engargantado, de modo que en el montaje
de la chaveta queden determinados sendos puntos de apoyo -
30 alternativos de la misma contra las paredes del alojamien-
.../...

1 to en cooperación con el juego de encastre conjuntamente
establecido por contraposición entre el abombamiento ex-
extremo contra una pared inclinada y el encaje del engargan
5 tado en el reborde o esquina de la pared correspondiente
contra la que se aprieta lateralmente el escalón complemen
tario de la chaveta que queda bloqueada en su posición de-
finitiva.

2.- "DISPOSICION PERFECCIONADA DE FIJACION -
DE DIENTES EN EXCAVADORAS Y/O SIMILARES".

10 Según queda sustancialmente descrito en la -
presente memoria descriptiva que consta de seis hojas, me-
canografiadas por una sola cara, acompañadas de sus corres
pondientes dibujos.

Madrid,

El Agente Oficial.-

15 JUAN DE RAFAEL

P. P.


Jacinto Osmá



1

5

10

15

20

25

30

- SOLICITUD -

TITULO DE LA INVENCIÓN

"DISPOSICION PERFECCIONADA DE FIJACION DE DIENTES EN EXCAVADORAS Y/O SIMILARES"

F. SOLICITUD

PRIORIDAD (ES) (MODALIDAD, PAIS, NUMERO, FECHA)

CERTIFICADO ADICION FRANCES Nº 81.02.972, DE 16.2.1.981

SOLICITANTE (S)

ANDRE PONCIN

DOMICILIO

Route de Warnécourt 08000 - PRIX LES MEZIERES (Francia)

REIVINDICACIONES

1ª.- "DISPOSICION PERFECCIONADA DE FIJACION DE DIENTES EN EXCAVADORAS Y/O SIMILARES", del tipo que se constituye mediante una chaveta elástica que atraviesa un alojamiento arciforme previsto en el cuerpo-soporte del diente, caracterizada porque la referida chaveta está dotada, por una parte, de sendas ondulaciones laterales entre sí correspondientes, comportando, por otra parte, un abombamiento en una de sus extremidades mientras que en la contraria lleva practicado un rebaje escalonado en cuyo fondo se ha previsto un engargantado, de modo que en el montaje de la chaveta queden determinados sendos puntos de apoyo alternativos de la misma contra las paredes del alojamiento en cooperación con el juego de encastre conjuntamente establecido por contraposición entre el abombamiento extremo contra una pared inclinada y el encaje del engargantado en el reborde o esquina de la pared correspondiente contra la que se aprieta lateralmente el escalón complementario de la chaveta que queda bloqueada en su posición definitiva.

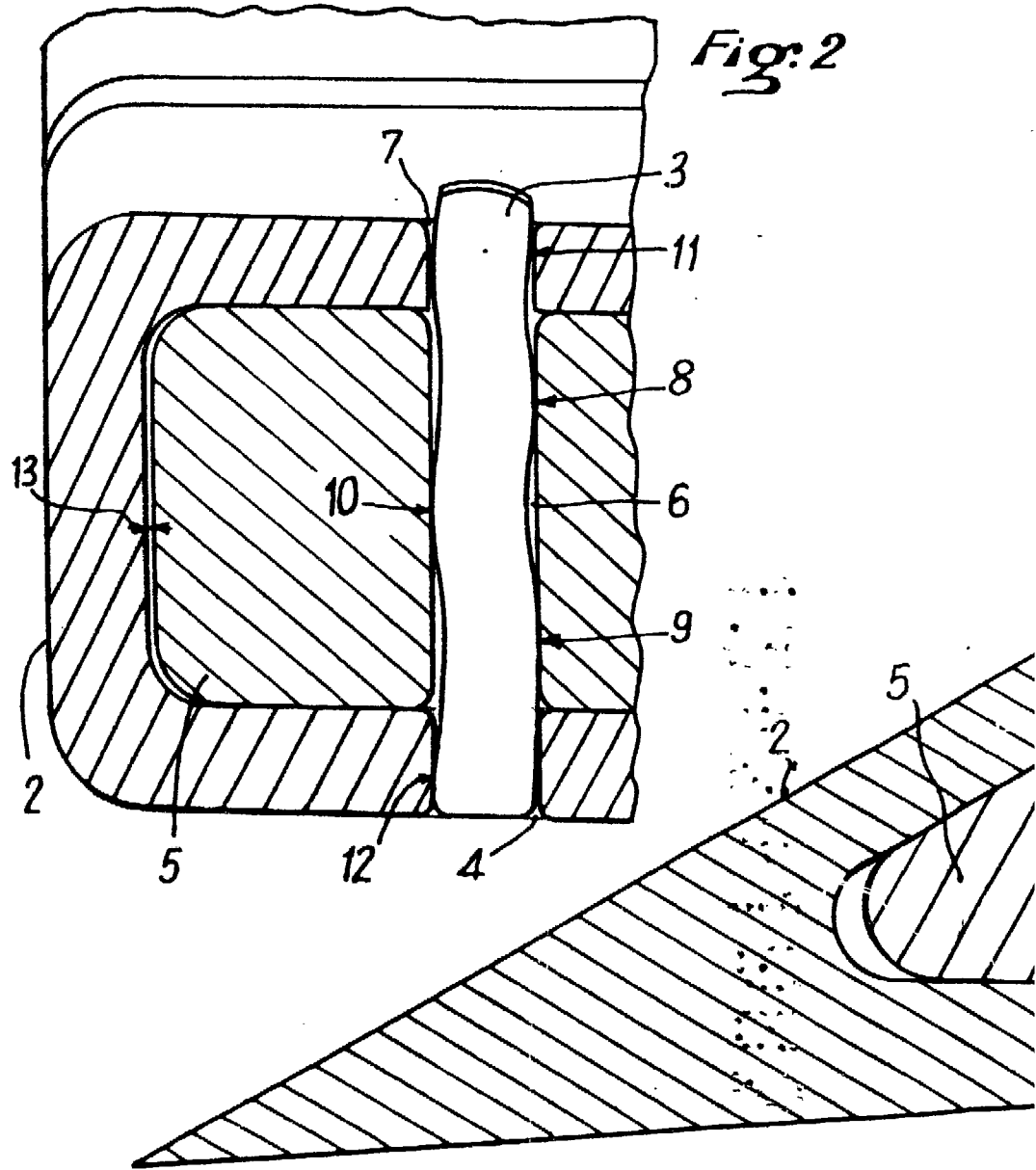
2ª.- "DISPOSICION PERFECCIONADA DE FIJACION DE DIENTES DE EXCAVADORAS Y/O SIMILARES".

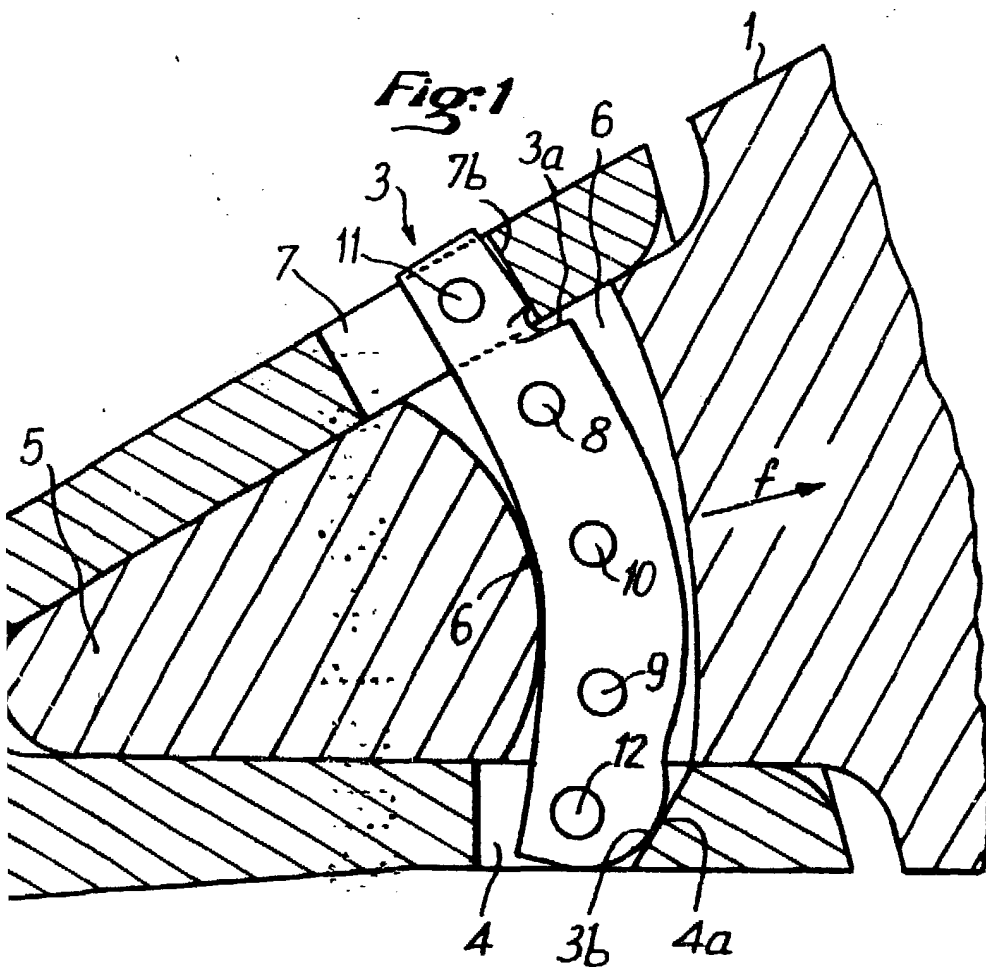
FIRMA

JUAN DE RAFAEL

P. P.

Jacinto Oms





ESCALA VARIABLE
MADRID,
EL AGENTE OFICIAL.-

JUAN DE RAFAEL
F. P.
José Osma
Jacinto Osma