



ESPAÑA

10 ES 11 21 22	NUMERO 263 171	10 Y
	FECHA DE PRESENTACION 12 Febrero 1.982	

MODELO DE UTILIDAD

1 NOV. 1982

50 PRIORIDADES: 51 NUMERO	52 FECHA	53 PAIS
------------------------------	----------	---------

47 FECHA DE PUBLICIDAD	51 CLASIFICACION INTERNACIONAL 608 15100
------------------------	---

54 TITULO DE LA INVENCIÓN

"DISPOSITIVO DE ALARMA Y PROTECCION"

71 SOLICITANTE (S)

D. RAFAEL SANTILLANA SOLAZ y D. EULOGIO NOGUES MONTORO

DOMICILIO DEL SOLICITANTE

Periodista Azzati, nº 11 - VALENCIA

72 INVENTOR (ES)

D. RAFAEL SANTILLANA SOLAZ y D. EULOGIO NOGUES MONTORO

73 TITULAR (ES)

D. RAFAEL SANTILLANA SOLAZ y D. EULOGIO NOGUES MONTORO

74 REPRESENTANTE

D. JUAN LOPEZ SANCHEZ

EXPEDIENTE: MODELO DE UTILIDAD

Titular: D. RAFAEL SANTILLANA SOLAZ y
D. EULOGIO NOGUES MONTORO

Nacionalidad: Española

Domicilio: Periodista Azzati, nº 11 - VALENCIA

Objeto: "DISPOSITIVO DE ALARMA Y PROTECCION"

Prioridad:

.. ..
.. ..
.. ..
.. ..

MEMORIA DESCRIPTIVA

En el curso de la presente Memoria Descriptiva y con la ayuda del plano adjunto, en el que se detalla - el esquema electrónico que activa el dispositivo..objeto de esta Memoria, van a quedar puestas de manifiesto las 5 circunstancias que concurren en un dispositivo de alarma, y que a la vez presta una momentánea defensa o protección, cuya utilidad y evidente novedad merece que se otorgue a sus titulares el privilegio de su exclusiva explotación industrial y comercial, que dispensa el vigente Estatuto 10 Ley de Propiedad Industrial.

Resulta tristemente evidente el aumento del fn

15

dice de delincuencia, proliferando los asaltos a mano armada que ya lo distinguen entre los propios hogares domésticos, las oficinas o despachos y los establecimientos comerciales de cualquier índole. Desgraciadamente un atraco se produce hoy en cualquier lugar donde el delincuente estime que en su audaz y subrepticio asalto, ha de sorprender forzosamente a las personas que ocupan el lugar asaltado, y a las que en breves segundos tratará de despojar de cuanto lleven o tengan de valor.

20

Precisamente por ello y a causa de ello, el factor sorpresa se encuentra siempre del lado del asaltante, quien juega con él e indudablemente le saca todo el partido posible, puesto que su inopinada presencia asusta y paraliza a las personas que, por lo general se encuentran indefensas ante su presencia, y el miedo los convierte en víctimas propiciatorias de los delictivos deseos del atracador.

25

30

Ante este estado de indefensión del atracado, han surgido diversos tipos de aparatos, sistemas o procedimientos, en los que se origine de forma instantánea, repentina una situación aún más imprevisible y anómala que, en este caso afecte y sorprenda al atracador, que quedará momentáneamente sorprendido, desorientado y puesto que los efectos productores de este estado, serán lógicamente esperados y conocidos por el atracado, le proporcionarán unas décimas de segundo que pueden ser suficientes para protegerse del atracador, o bien éste emprenderá una veloz huida ante lo inesperado de la situación que se ha

35

40

producido de forma tan sorprendente para el delincuente.

45

En esencia consiste el dispositivo en un conjunto de faros o puntos de luz, halógenos, que estarán orientados hacia el lugar que dada la forma de la habitación y el conjunto de muebles distribuidos en el mismo, se considere que ocupará el atracador cuando irrumpa en la habitación, faros o puntos de luz, convenientemente disimulados en el conjunto de la decoración y de una potencia deslumbradora, y que se encenderán a la vez que potentes sirenas situadas dentro y fuera de la habitación, desencadenarán fuertes aullidos, que a la vez que avisen al exterior del hecho que se está produciendo dentro de la habitación o comercio, contribuirán a aumentar el desconcierto del atracador, que se habrá encontrado inesperada e irresistiblemente deslumbrado por la potencia luminosa de los faros, resultando evidente que este efecto combinado de luz y sonido afectará al atracador, que quedará imposibilitado de efectuar agresión alguna por la fuerte ceguera que le producirá el deslumbramiento, y siendo la reacción más inmediata la de emprender veloz huida.

60

Es evidente que los puntos luminosos, así como los enclaves de las sirenas, serán lógicamente estudiados con todo detalle, para obtener de ellos el máximo efecto aterrador, y su puesta en marcha se desencadenará por la presión de uno cualquiera de los pulsadores, que en lugares estratégicos y previamente estudiados se montarán, con el fin de que a la acción del asaltante, corresponda de inmediato la reacción del asaltado, quien, si está senta-

65

do en una mesa de trabajo, o detrás de un mostrador, puede tener el pulsador en una parte oculta, por ejemplo al alcance de la rodilla o pie, de forma que sin que lo pueda advertir el atracador, el asaltado oprima el botón desencadenante del conjunto de elementos que hemos descrito.

El plano adjunto en su esquema pone de manifiesto el conjunto de elementos electrónicos y su montaje, señalando con -1- y -6- a los dos conjuntos temporizadores; con -2- señalamos al inversor y con -3- es el bicestable; con -4- señalamos al circuito del temporizador, siendo -5- una conexión de Darlington; -7- y -8- son las salidas de luz y sirenas, que como anteriormente hemos indicado, podrán ser tantas como por las dimensiones del local se estimen necesarias.

En la centralita donde está instalado el circuito, llega la corriente por medio del interruptor -9-. Los interruptores -10- y -11- forman un doble interruptor, y su misión consiste en que, en cualquier momento, podamos poner en funcionamiento el dispositivo, y el interruptor -12- es aquél que hemos de cerrar para que entre en funcionamiento el sistema de alarma, cuando se abandone el local, y el desencadenamiento de los efectos atenuantes del atracador, hayan de producirse de forma automática al penetrar en el local.

De la centralita saldrán dos tomas de corriente, y una de las cuales será la que nos va a conectar todas las salidas de luz y de sirena que queramos, siempre teniendo en cuenta su colocación en paralelo y regenerando

la alimentación del aparato. Esto es, de aquí podemos sacar derivaciones para los puntos de luces halógenas, así como para las diversas sirenas que se instalen.

100 En la otra salida indicada con el número -8-, podremos conectar un foco que al estar en funcionamiento el circuito, actuará de modo intermitente, pudiendo colocarlo preferentemente en el exterior como avisador óptico.

105 Para los interruptores, resulta evidente que el señalado con -9-, o sea el general, está regulando la entrada de corriente a toda la instalación. Aunque esté cerrado, si el interruptor -12- no está cerrado, el sistema no funciona. Este último interruptor lo hemos de sacar de dentro de la centralita, así como los indicados con los números -10- y -11-. En definitiva hay un interruptor que nos da la corriente, y otros dos que nos proporcionan uno la conexión inmediata y el otro la conexión, en el caso de que se intente entrar en el local. El primero está situado antes de que los cables lleguen a la centralita, y los otros por el contrario se sacan de ésta. De la centralita tenemos dos salidas, una de ellas nos da una señal permanente, esto es, luces y sirenas interrumpidas, y la otra nos da una señal intermitente. De estas salidas podemos conectar tantos focos y sirenas como se quieran.

115 Suficientemente descrita la esencialidad de este dispositivo, sólo nos resta manifestar, que podrán variar aquellos detalles que resulten susceptibles de ello, siempre y cuando no afecten al objeto de este Modelo, que se pone de manifiesto en la siguiente

120

N O T A
= = =

125

Los puntos que se reivindican en el presente Modelo de Utilidad, son:

130

1º.- Dispositivo de alarma y protección, que se caracteriza por constar de una serie de focos de luz halógenos, conectados entre sí para su encendido simultáneo, junto con un conjunto de sirenas de sonido estridente, dispuestas éstas en el interior del local o parte de ellas fuera del mismo, y cuyos faros de luces, convenientemente disimulados en el local, se hallarán directamente enfocados al lugar donde presumiblemente quede el delincuente tras su irrupción en el local, en la que se verá inopinadamente sorprendido por el efecto deslumbrador de los faros y el estridente sonido de las sirenas, que lo desconcertarán, dando una tregua suficiente para protegerse del atracador, que será aprehendido o saldrá huyendo, frustrándose su acción delictiva.

140

145

2º.- Dispositivo de alarma y protección, de acuerdo con la anterior reivindicación, que se caracteriza por que el circuito electrónico que activa el conjunto de elementos de defensa de la presente reivindicación, que desencadena su funcionamiento, deslumbrando y ensordeciendo al delincuente, se verifica mediante la acción de uno o diversos pulsadores, convenientemente ocultos y situados, de forma que se hallen al alcance de las personas atracadas, y de forma que no sea perceptible su accionamiento por el asaltante, y constituye este esquema un conjunto -

150

155

de dos temporizadores, un inversor, un bicestable, un circuito del temporizador, una conexión de Darlington, dos salidas para luz y sirenas respectivamente, y un conjunto de cuatro interruptores, que debidamente combinados, dejan paso a la corriente hasta los distintos emplazamientos que han de ser activados o verifican el corte del fluido hasta los mismos. Y

160

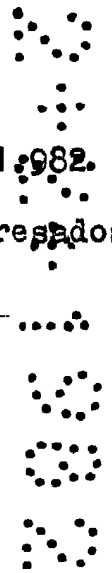
3º.- "DISPOSITIVO DE ALARMA Y PROTECCION", de conformidad en un todo en lo esencial y fines industriales a lo descrito en la precedente Memoria Descriptiva, y gráficamente representado en las figuras del plano adjunto para su mejor comprensión.

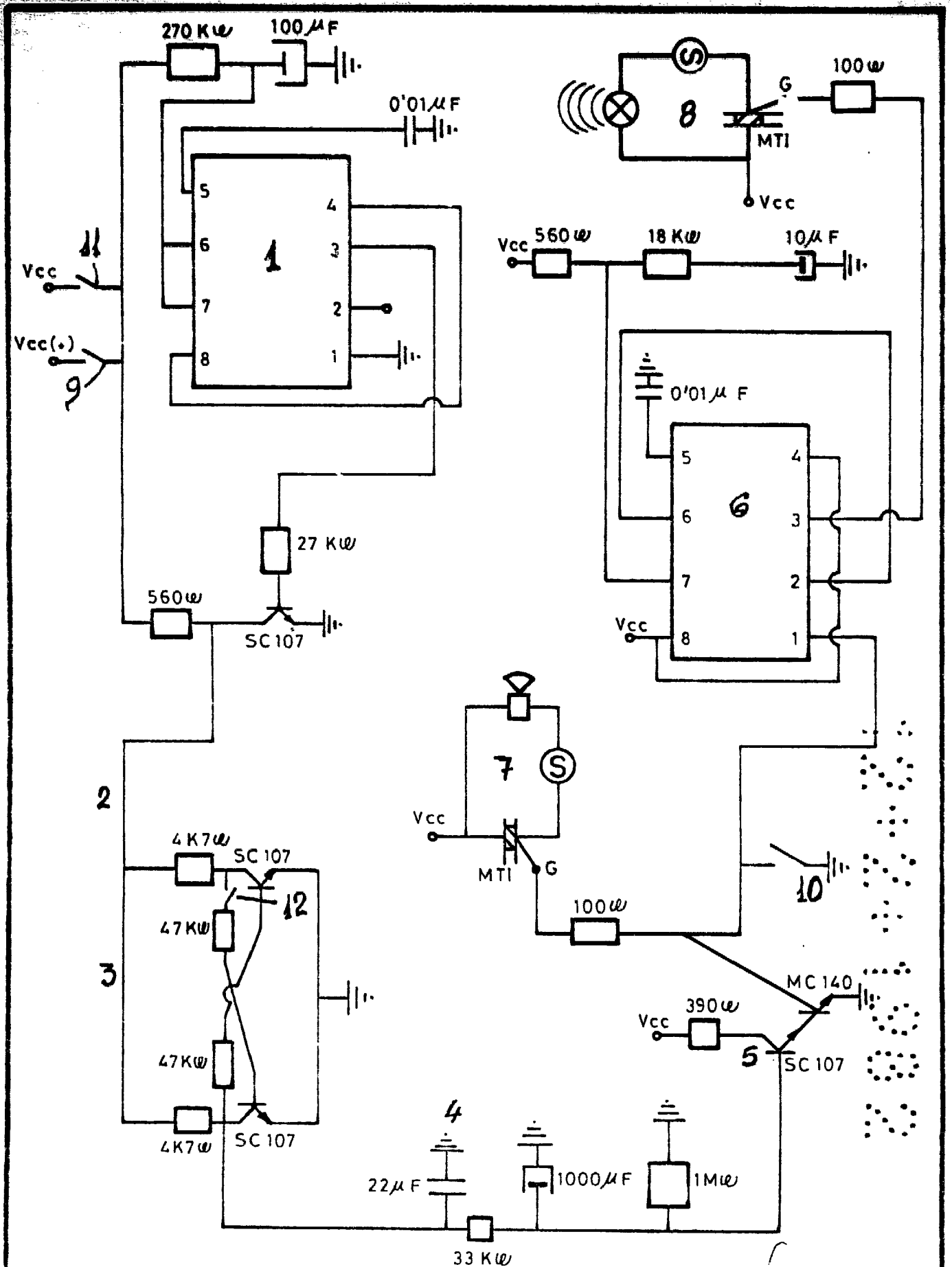
Esta Memoria consta de SIETE hojas, escritas o mecanografiadas por una sola cara y a doble espacio, en 162 líneas.

Valencia, a 8 de Febrero de 1982.

Por autorización de los interesados.

Juan López





Escala variable

Madrid, 27 Enero 1982

A.P.
Juanlope