

REGISTRO DE LA PROPIEDAD INDUSTRIAL



ESPAÑA

19 ES	11	NUMERO	10 Y
	21	263.148	
	22	FECHA DE PRESENTACION	
		11 febrero 1982	

MODELO DE UTILIDAD

16 DIC. 1982

30 PRIORIDADES:	32 FECHA	33 PAIS
31 NUMERO		

47 FECHA DE PUBLICIDAD	51 CLASIFICACION INTERNACIONAL
	F16K 5100

54 TITULO DE LA INVENCIÓN
"GRIFO-PORTILLA, PARA MAQUINAS HORIZONTALES DE FABRICACION DE HELADOS"

71 SOLICITANTE (S)
D. JOSE CIVERA MARTINEZ

DOMICILIO DEL SOLICITANTE
Ercilla, 13 - VALENCIA

72 INVENTOR (ES)

73 TITULAR (ES)

74 REPRESENTANTE
D. BERNARDO UNGRIA GOIBURU

1 El Estatuto vigente sobre Propiedad Industrial, -
de 26 de julio de 1929, en su texto refundido publicado el
30 de abril de 1930, establece los caracteres de patentabi-
lidad de las invenciones de tipo industrial que tienen por
5 objeto obtener ventajas sobre lo ya conocido, admitiendo --
por consiguiente como patentables, las nuevas máquinas, apa-
ratos, instrumentos, procesos de fabricación etc. La ampli-
tud de conceptos previstos como patentables, ha llevado al
legislador a aclarar (Artº. 46) que la enumeración conteni-
10 da en dicho cuerpo legal es puramente enunciativa y no limi-
tativa, haciéndola extensiva incluso a los descubrimientos
de tipo científico (Artº. 47).

El Decreto de 26 de Diciembre de 1947, recogiendo
la Orden de 18 de noviembre de 1935, confirma el criterio -
15 legal de que también serán patentables los instrumentos, ob-
jetos, o partes de los mismos, que aporten a la función a -
que son destinados, un beneficio o efecto nuevo, y en defi-
nitiva que constituyan una mejora sustancial sobre lo ante-
riormente conocido.

20 Pues bien, a tenor de lo expuesto, y en base al -
articulado que recoge los conceptos expresados, debe consi-
derarse, que la invención a que se refiere la presente memo-
ria, constituye una novedad industrial, con características
y ventajas que la hacen merecedora del privilegio de explo-
25 tación exclusiva que por ella se solicita, premiando así --
los méritos de quién aporta a la industria del país una mé-
jora efectiva y precisamente comprendida entre las enuncia-
das por la Ley como patentables. (Arts. 46 y 47 en relación
con el 171, en su nueva redacción afectada por la Orden de
30 18 de noviembre de 1935).

1 La presente invención se trata de un grifo-porti-
lla para máquinas horizontales de fabricación de helados, cuya finalidad es la de aportar a la industria de la maquinaria para la alimentación un sistema nuevo de portilla-grifo incorporada a la tapa de descarga de la máquina, la cual portilla tiene la ventaja de llevar incorporado un grifo para dosificar y verter el producto, al mismo tiempo que se han previsto los medios precisos para la apertura de la portilla y su retención en posición de cierre.

5 La presente invención se caracteriza porque sobre la tapa de descarga convencional de las máquinas horizontales para fabricar helados, se ha previsto una portilla destinada a la obturación del orificio de descarga de la máquina, cuya portilla está provista de medios de articulación para su apertura y de retención para obturar dicha boca de descarga.

15 Así mismo se caracteriza porque formando un solo bloque funcional con la portilla, comprende un grifo, con mando de regulación y conducto de salida de la crema helada, incorporado a la propia portilla, la cual se constituye en la base de acoplamiento del grifo a la máquina a través de sus medios de articulación y retención.

20 Para aclarar gráficamente la idea que se pretende proteger se acompaña un juego de dibujos que representa lo siguiente:

25 Figura 1ª, representa una vista en alzado lateral del bloque funcional conformado por la portilla y el grifo incorporado.

30

1 Figura 2ª, vista frontal de la portilla y grifo,
con los medios de retención y articulación.

A la vista de las figuras vamos a detallar los elementos más esenciales que comprende la invención.

5 La máquina horizontal comprende la tapa -1-, la cual presenta la boca de descarga -2- para vaciado directo del producto a través de la bandeja receptora -3-.

10 Sobre dicha tapa de la máquina y obturando la boca de descarga -2- se ha previsto la portilla -3-, la cual es giratoria por medio de las visagras -4-.

Dicha portilla giratoria queda retenida en su posición de cierre mediante la palanca -5- que comporta el mango o asidero -6- y el pivote de retén -7- que actúa directamente sobre la portilla.

15 La portilla incorpora, formando un solo bloque funcional, un grifo -8-, con mando de regulación -9- y un conducto inferior -10- para salida de la crema regulada. Dicho conducto comporta acoplado otro conducto flexible -11- con la boquilla de acoplamiento -12- que
20 prolonga el conducto de salida de la crema.

Una vez detallados los elementos que integran el sistema de descarga vamos a describir el funcionamiento del mismo.

25 La máquina puede descargar el producto bien a través del orificio de descarga directa -2- que deslizará por medio de la bandeja -3- a los contenedores receptores, o bien a través del grifo -7- incorporado a la trampilla. Si se desea descargar directamente, se efectuará la apertura de la trampilla -3- que obtura el orificio -2-. Para ello se hará bascular la palanca -5-

30

1 que retiene la trampilla y a ésta se le hará girar por sus bisagras -4- dejando el orificio de descarga abierto.

5 Por otra parte si se desea descargar el producto a través del grifo dosificador -8-, la portilla -3- se encontrará obturando el orificio -2- y se procederá a accionar el mando -9- del grifo para que salga el producto a través de la boca -10- del grifo.

10 Se ha previsto, acoplado a la citada boca o conducto -10-, otro tubo flexible -11- prolongador, con la boquilla extrema -12- que facilita el vaciado del producto en contenedores pequeños y de bocas receptoras estrechas.

15 No es necesario extenderse más en la descripción de esta Memoria para que cualquier persona perita en la materia comprenda la idea que se desea proteger y cuyas novedades se encuentran reunidas en los puntos siguientes:

20 - Facilidad de fabricación: Por comprender formando un solo cuerpo la trampilla y el grifo que puede ser obtenido en una sola operación de moldeo, reduciendo los costes de fabricación.

25 - Facilidad de montaje: Determinado por su acoplamiento a la máquina a través de las bisagras y el montaje de la pieza del grifo, pudiendo hacerlo cualquier persona no especializada.

- Novedad funcional: Determinada por obturar la boca de descarga por una trampilla desplazable, la cual comporta formando una solo cuerpo, un grifo dosificador del producto.

1 Hecha la descripción a que se refiere la memoria
que antecede, es preciso insistir en que los detalles de -
realización de la idea expuesta, pueden variar, es decir, -
que pueden sufrir pequeñas alteraciones, basadas siempre -
5 en los principios fundamentales de la idea, que son en esen-
cia los que quedan reflejados en los párrafos de la descrip-
ción hecha. En efecto, el Artículo 48 del Estatuto vigente
sobre Propiedad Industrial, establece como no patentables,
en su apartado tercero, "los cambios de forma, dimensiones
10 proporciones y materias de un objeto ya patentado" fijando
así el criterio del legislador en el sentido de que paten-
tada una idea que pueda dar lugar a una realidad práctica
e industrializable, nadie podrá apoyarse en ella para, á -
pretexto de haber introducido ligeras modificaciones, pre-
15 sentarla como nueva y propia.

Este principio, en cuanto al alcance de la protec-
ción del objeto patentado se refiere, se halla confirmado
por numerosas Sentencias del Tribunal Supremo, y entre ---
ellas, como más determinantes, en las de fecha 16 de octu-
20 bre de 1954, 23 de enero 1959, 20 de marzo 1964 y otras.

Establecido el concepto expresado, en cuanto a -
la amplitud que debe darse a la protección solicitada, se
redacta a continuación la Nota de Reivindicaciones, de ---
acuerdo con lo que se establece en el último párrafo del -
25 apartado tercero del artículo 100 de la Ley, sintetizando
así las novedades que se desean reivindicar:

NOTA DE REIVINDICACIONES.

30 En resumen, el privilegio de explotación exclusi-
va que se solicita, recaerá sobre las reivindicaciones si-
guientes:

1

1ª.- GRIFO-PORTILLA, PARA MAQUINAS HORIZONTALES DE FABRICACION DE HELADOS, caracterizado por el hecho de estar constituido por la combinación, en un sólo bloque funcional, de una portilla, destinada a la obturación del orificio de descarga de la máquina horizontal, cuya porti
5 lla esta provista de medios de articulación para su apertura y de retención para obturar dicha boca de descarga, y de un grifo (con mando de regulación y conducto de salida de la crema helada), incorporado a la propia portilla, la cual se constituye en la base de acoplamiento del grifo a la máquina, a través de sus medios de articulación y retención.

10

15

2ª.- Se reivindica por último como objeto sobre el que ha de recaer el modelo de utilidad que se solicita: GRIFO-PORTILLA, PARA MAQUINAS HORIZONTALES DE FABRICACION DE HELADOS.

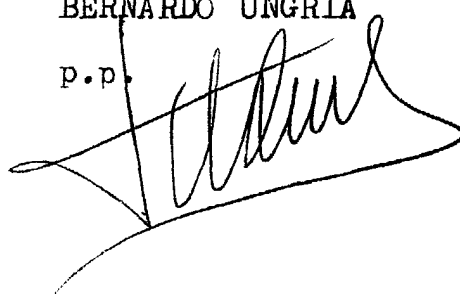
Todo conforme queda descrito y reivindicado en la presente memoria descriptiva que consta de siete páginas mecanografiadas y dibujos adjuntos.

20

Madrid, 11 febrero 1982

BERNARDO UNGRIA

p.p.

7


25

30

Fig. 1^a

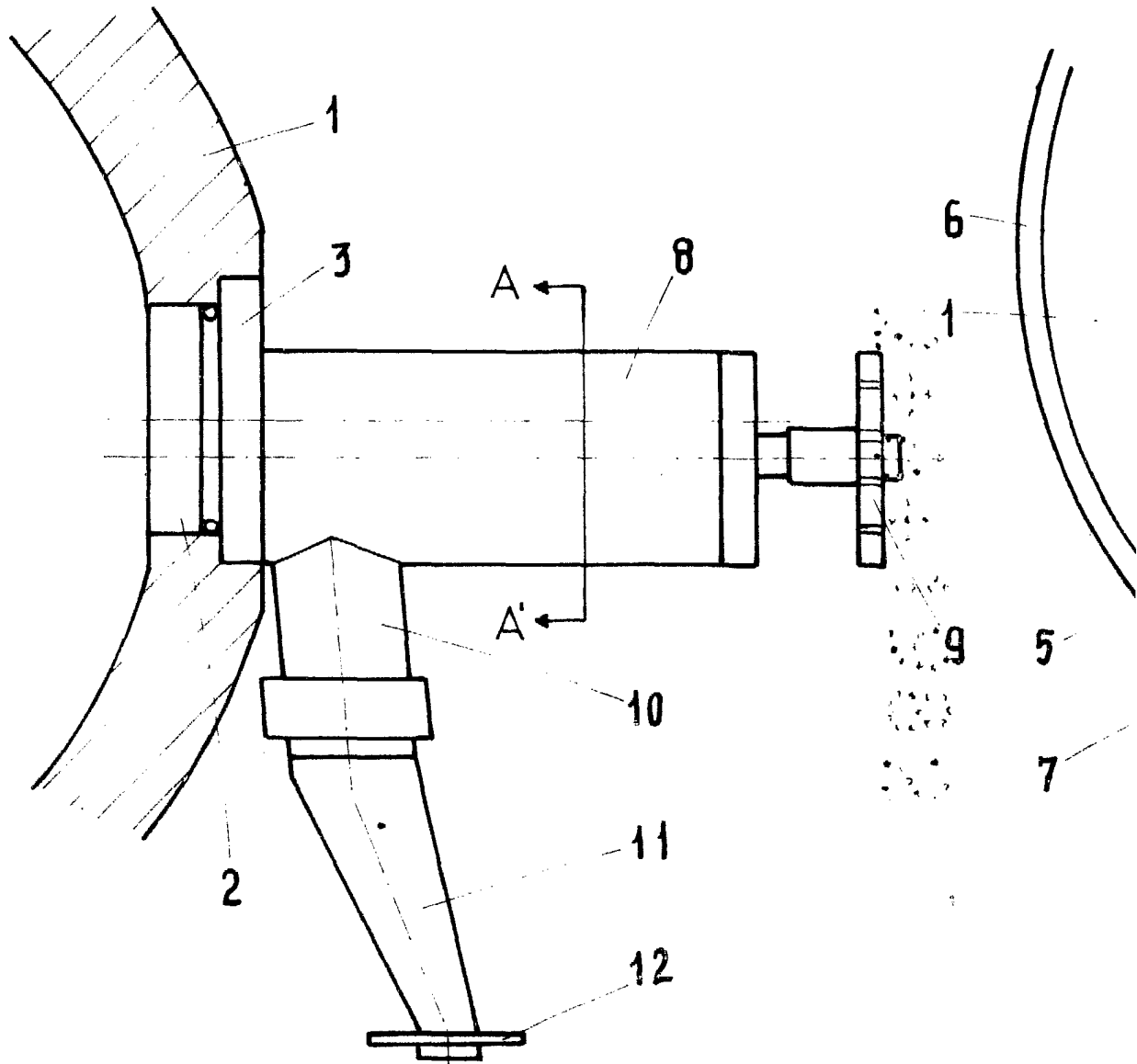
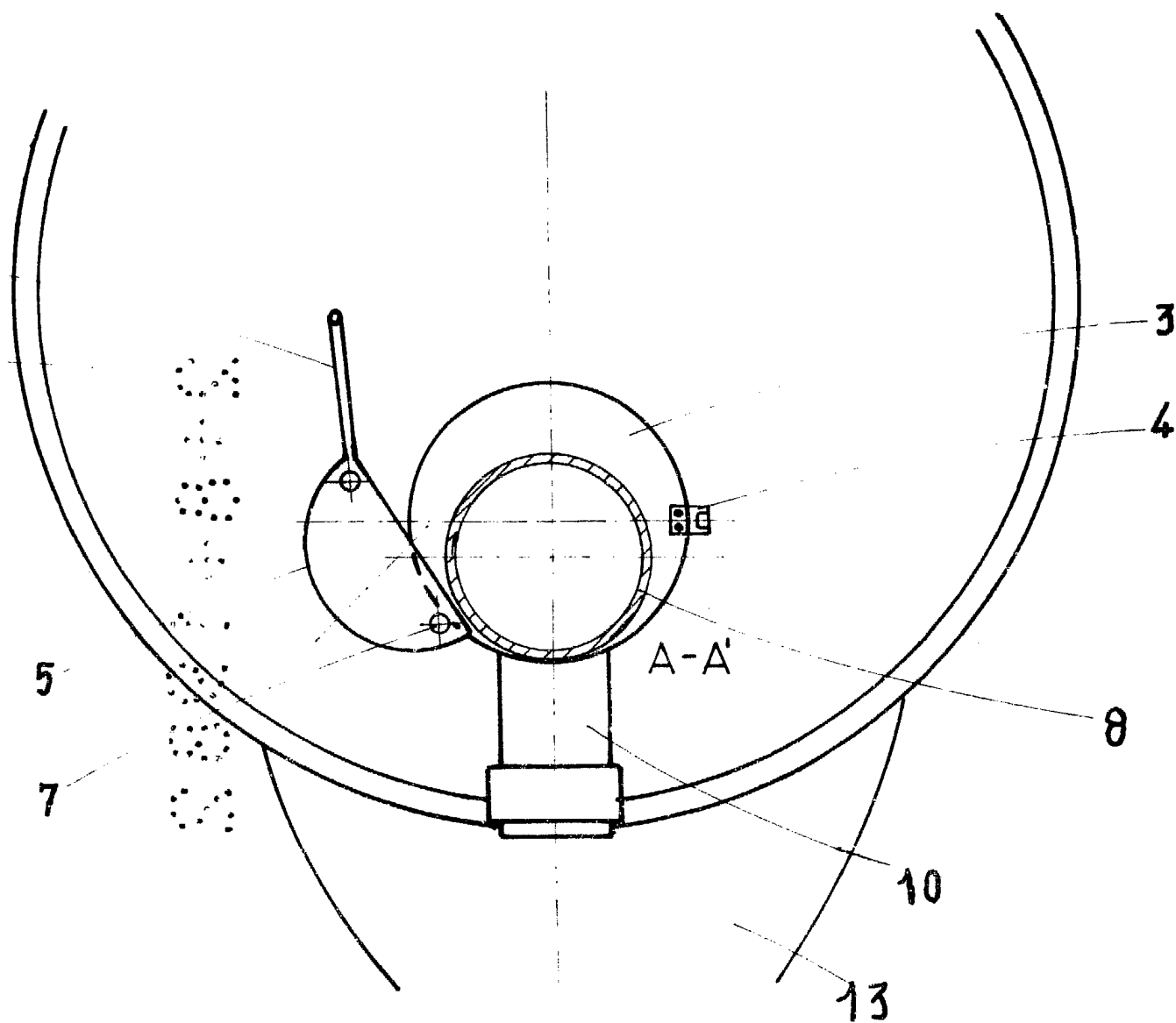


Fig. 2ª



ESCALA VARIABLE

Madrid, 11 de Febrero de 1982

BERNARDO UNGRIA

P. P.