

NUM	263143
FECHA DE PRESENTACION	



ESPAÑA

MODELO DE UTILIDAD 16 JUL. 1982

30 PRIORIDADES:	32 FECHA	33 PAIS
31 NUMERO		

47 FECHA DE PUBLICIDAD	51 CLASIFICACION INTERNACIONAL B65F 1102
------------------------	---

54 TITULO DE LA INVENCIÓN

por: " CONTENEDOR PARA BOLSAS DE BASURA "

71 SOLICITANTE (S)

Sr.D. FRANCISCO VILANOVA PERAMIQUEL.

DOMICILIO DEL SOLICITANTE

MANRESA. (Barcelona). Plz. de Mallorca, número 1.

72 INVENTOR (ES)

EL MISMO

73 TITULAR (ES)

EL MISMO.

74 REPRESENTANTE

DON JOSE PONS Y TORRES.-

La presente solicitud de Modelo de Utilidad
consiste, como su título indica, en un "CONTENEDOR PARA -
BOLSAS DE BASURA ", de diseño completamente nuevo tanto -
en España como en el extranjero y que presenta sensibles-
ventajas sobre cuantos dispositivos con análogas fines se
han venido utilizando y pueden encontrarse en el mercado-
hasta la fecha, ventajas que se refieren principalmente a
los siguientes aspectos:

1º Es de gran ligereza y reúne notables cua-
lidades estéticas, lo que posibilita su colocación en am-
bientes muy diversos.

2º El marco encajado que rodea la abertura-
superior permite la sujeción entre el cuerpo del contene-
dor y el citado marco de una bolsa de basura, de plástico
u otro material con lo que se evita el progresivo ensucia-
miento y deterioro que se produce en los contenedores que
están expuestos directamente al contacto con la basura.

3º Su sencillez permite que se pueda fabri-
car en grandes series a un costo unitario reducido, con -
las consiguientes ventajas económicas.

En la hoja única de planos que se adjunta -
se muestra con suficiente detalle una de las posibles rea-
lizaciones prácticas del modelo que se preconiza, a títu-
lo de mero ejemplo y por consiguiente sin carácter limita-
tivo alguno.

30 El contenedor, que puede utilizarse como pa-
pelera o para otros usos similares, consiste esencialmen-
te en un cuerpo paralelepédico (1) abierto por su base su-
perior, sobre lo que encaja por presión un marco (2) de -
dimensiones algo mayores que la citada base superior, con
lo que es posible sujetar una bolsa de basura de plástico
u otro material (3) entre el cuerpo y el marco, bolsa que
una vez llena, puede sustituirse por otra vacía sin más -
que quitar el marco y extraer la bolsa llena del interior
35 del cuerpo principal, sustituyéndola por otra bolsa vacía
cuya boca queda sujeta entre el cuerpo y el marco, como -
ya se indicó.

40 El modelo es realizable en diversas formas-
y con los materiales adecuados, siendo susceptible de ex-
perimentar modificaciones de detalle siempre y cuando no-
se alteren sus características esenciales.

- N O T A -

45 Los puntos de innovación que constituyen el
objeto de la presente solicitud de Modelo de Utilidad en-
España por veinte años son los siguientes.

R E I V I N D I C A C I O N E S

1º CONTENEDOR PARA BOLSAS DE BASURA, carac-
terizado por consistir en un cuerpo hueco alargado y abier-
to por uno de sus extremos y en un marco que encaja sobre

50 éste extremo y queda apoyado sobre su borde una vez encajado.

55 2º CONTENEDOR PARA BOLSAS DE BASURA, según reivindicación anterior, caracterizado porque entre el cuerpo y el marco puede mantenerse sujeta la boca de una bolsa de basura, que queda actuando como forro interior del cuerpo, y que puede sustituirse desencajando el marco del extremo del cuerpo, pudiendo emplearse tanto con bolsa como sin ella (a modo de papelera).

60 3º CONTENEDOR PARA BOLSAS DE BASURA.

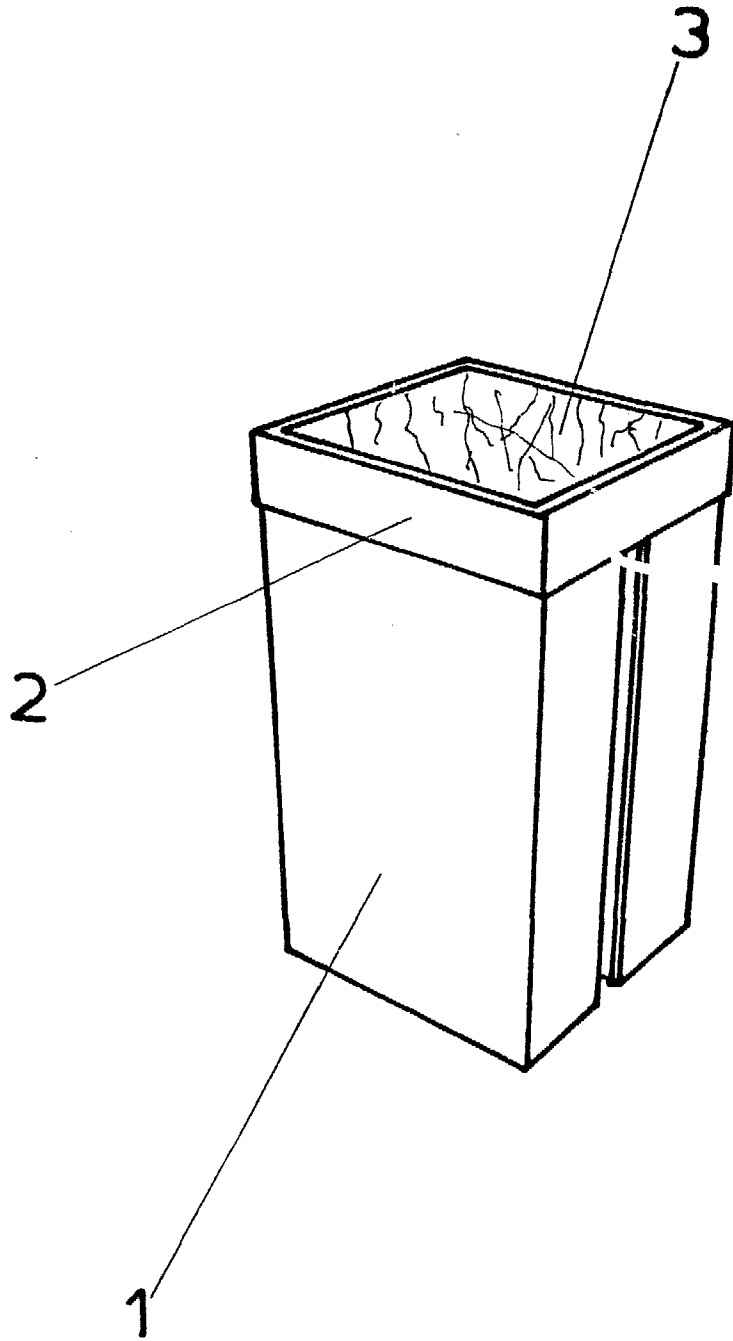
Tal y como se ha descrito en la memoria -- que antecede y para los fines en ella especificados.::

Consta la presente memoria descriptiva de tres hojas escritas a máquina por una sola cara.

Madrid, 11 de Febrero 1.982

EL AGENTE OFICIAL.-

~~JOSE PONS TORRES~~
~~P. P.~~



11 FEB. 1982

JOSÉ PONS TORRES
P.P.

ESCALA

VARIABI F