

ES 263124 Y  
FECHA DE PRESENTACION  
11 Febrero 1.982



ESPAÑA

MODELO DE UTILIDAD 16 JUL. 1982

30 PRIORIDADES:		
31 NUMERO	32 FECHA	33 PAIS

37 FECHA DE PUBLICIDAD	31 CLASIFICACION INTERNACIONAL 11 4 5 D3W 0 2
------------------------	--

34 TITULO DE LA INVENCIÓN

"ENVASE DOSIFICADOR PARA USO COSMÉTICO"

71 SOLICITANTE (S)

MARGARET ASTOR, S.A.

DOMICILIO DEL SOLICITANTE

Av. Corts Catalanes, 133 - BARCELONA.-

72 INVENTOR (ES)

73 TITULAR (ES)

74 REPRESENTANTE

D. Teresa FINA SANGLAS.-

El presente Modelo de Utilidad, que en lo que tiene de esencial se describe en ésta memoria, se refiere a un envase dosificador de aplicación fundamental a productos cosméticos o de perfumería.

5. Fundamentalmente, el envase objeto de la presente invención, se caracteriza por presentar un cuello exteriormente cilíndrico y con su parte superior de menor diámetro dotada de rosca exterior y cuya parte interna presenta un primer tramo cilíndrico correspondiente al indicado tramo roscado exteriormente, prolongándose hacia el interior del envase según una sección cónica invertida, que termina en una base inferior plana a la altura del nacimiento del cuello, dotada de un orificio central, disponiendo la indicada parte cónica de un hilo de rosca, apto para alojar en su interior una pieza dosificadora de forma general cónica invertida, que se adapta al interior del indicado cuello y, cuya base inferior asimismo plana presenta un orificio excéntrico, que en virtud del adecuado giro, en uno u otro sentido, puede hacerse coincidir en mayor o menor sección, con el orificio de la base del cuello, pudiéndose provocar el indicado giro del casquillo interno, en virtud de una pestaña que atravesando aquél, asoma al exterior, y es susceptible de desplazarse, según un determinado ángulo gracias a la regata periférica a tal efecto dispuesta en el cuello del envase, completando el indicado cuello, un segundo cuello roscado sobre el primero por su parte inferior, dotada a éste efecto de

rosca interna y, concebida de modo que su diámetro exterior coincida con el diámetro exterior de la parte inferior del cuello, y, cuya parte superior de menor diámetro, presenta una rosca externa adecuada para acoplar a ella el correspondiente tapón del envase.

Para mejor comprensión de cuanto antecede y, sin que ello signifique restricción alguna a la generalidad de aplicaciones posibles del modelo que nos ocupa, en las figuras adjuntas, y, en todo lo que sigue, nos vamos a referir a un ejemplo concreto de realización práctica del mismo.

La figura 1a., representa una vista esquemática del envase montado con el tapón exterior indicado a trazos.

La figura 2a., representa una vista superior en planta del casquillo cónico interno.

La figura 3a., representa un detalle en sección del cuello dosificador del envase, con casquillo y cuello adicional acoplados.

Según se observa en dichas figuras, el envase -1- dispone de un cuello -2-, cuya parte superior presenta una rosca externa y cuyo interior es de forma general cónica invertida, terminada en base plana a la altura de la embocadura del envase -1-, y, dotada del orificio central -8-, disponiéndose de un hilo de rosca interno para acoplamiento en su interior de la pieza o casquillo cónico -3- dotado en su base inferior de orificio

55. excéntrico -6- y de aleta -7-, que desplazándose en un determinado arco, por la regata a tal efecto dispuesta en el cuello -3-, permite la mayor o menor coincidencia de los orificios -6- y -8-, y, con ello la mayor o menor salida de líquido o producto del interior del envase.

60. Sobre el indicado cuello -2- y, casquillo -3-, vá acoplado un segundo cuello -4-, dotado de rosca externa en su parte superior a la que se aplicará el tapón -5-.

No alterarán la esencialidad del presente Modelo de Utilidad, todas aquellas modificaciones de carácter

65. secundario, como pueden ser formas y, dimensiones generales, detalles accesorios de fabricación, o de acabado, materiales utilizados en su fabricación, ni en general... :. cuantas no supongan variación profunda y, sustancial ....: del objeto principal descrito, que se resume en las si- :.

70. guientes:



REIVINDICACIONES.-

- la.- Envase dosificador para uso cosmético, que esencialmente se caracteriza por presentar un cuello exteriormente cilíndrico y, con su parte superior de menor diámetro
75. dotada de rosca exterior y, cuya parte interna presenta un primer tramo cilíndrico correspondiente al indicado tramo roscado exteriormente, prolongándose hacia el interior del envase según una sección cónica invertida, que termina en una base inferior plana a la altura del nacimiento del
80. cuello, dotada de un orificio central, disponiéndose la indicada parte cónica de un hilo de rosca, apto para alojar en su interior una pieza dosificadora de forma general cónica invertida, que se adapta al interior del indicado cuello y cuya base inferior asimismo plana presenta un orificio excéntrico, que en virtud del adecuado giro, en uno u otro sentido, puede hacerse coincidir en mayor o menor sección, con el orificio de la base del cuello, pudiéndose se provocar el indicado giro del casquillo interno, en virtud de una pestaña que atravesando aquél, asoma al exterior, y, es susceptible de desplazarse, según un determinado ángulo gracias a la regata periférica a tal efecto dispuesta en el cuello del envase, completando el indicado
90. cuello, un segundo cuello roscado sobre el primero por su parte inferior, dotada a éste efecto de rosca interna
95. y, concebida de modo que su diámetro exterior coincida con el diámetro exterior de la parte inferior del cuello, y, cuya parte superior de menor diámetro, presenta una rosca

externa adecuada para acoplar a ella el correspondiente tapón del envase.

100. 2a.- "ENVASE DOSIFICADOR PARA USO COSMÉTICO",  
Todo tal y, como queda descrito, reivindicado, y,  
representado en los dibujos adjuntos.,

Consta la presente memoria de cinco hojas escritas a máquina por una sola de sus caras.,

105. Madrid, a 11 de febrero de 1.982.



.. :.  
....  
.. :.  
.. :.  
.. :.  
.. :.  
.. :.  
.. :.  
.. :.  
.. :.

1

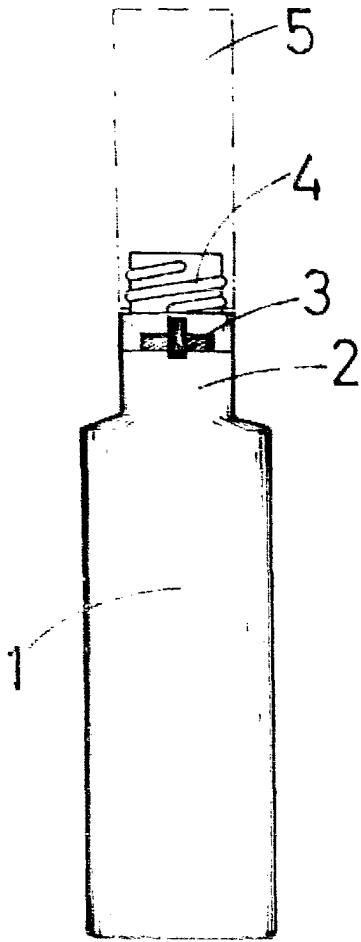


FIG. 1

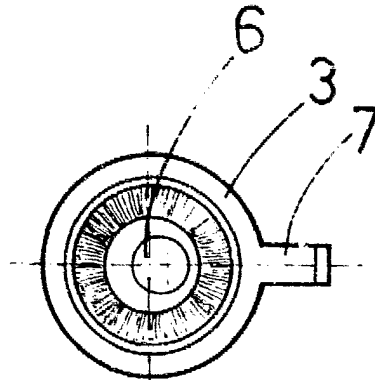


FIG. 2

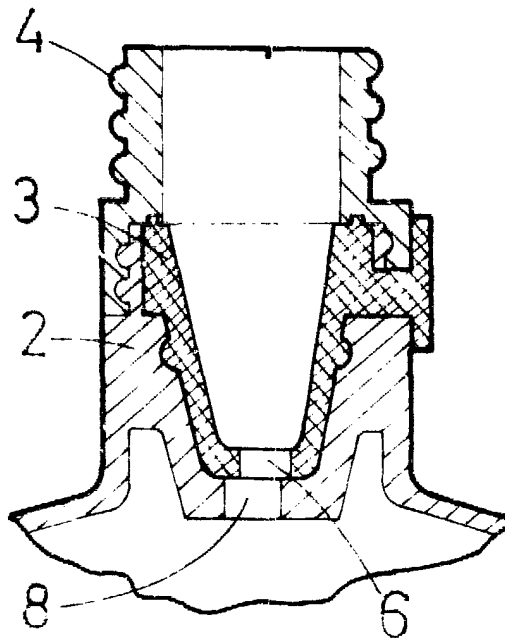


FIG. 3

11 FEB. 1982