



ESPAÑA

ES

11

21

22

NUMERO
263.090
FECHA DE PRESENTACION
10-2-82

Y

1 NOV. 1982

MODELO DE UTILIDAD

30 PRIORIDADES:	32 FECHA	33 PAIS
31 NUMERO		

47 FECHA DE PUBLICIDAD	61 CLASIFICACION INTERNACIONAL
	A47 J 43/00 / B26D 3/18

54 TITULO DE LA INVENCIÓN
MAQUINA CORTADORA DE VERDURAS.-

71 SOLICITANTE (S)
D. LUIS P. PEREZ ALFONSO.

DOMICILIO DEL SOLICITANTE
Embajador Vich, 18. VALENCIA-2.

72 INVENTOR (ES)

73 TITULAR (ES)

74 REPRESENTANTE
D. BERNARDO UNGRIA GOIBURU

AA

1 El Estatuto vigente sobre Propiedad Industrial, de
26 de Julio de 1929, en su texto refundido publicado el 30
de Abril de 1930, establece los caracteres de patentabili-
dad de las invenciones de tipo industrial que tienen por
5 objeto obtener ventajas sobre lo ya conocido, admitiendo
por consiguiente como patentables, las nuevas máquinas, a-
paratos, instrumentos, procesos de fabricación, etc. La am-
plitud de conceptos previstos como patentables, ha llevado
al legislador a aclarar (Artº. 46) que la enumeración con-
10 tenida en dicho cuerpo legal es puramente enunciativa y no
limitativa, haciéndola extensiva incluso a los descubrimien-
tos de tipo científico (Artº. 47).

El Decreto de 26 de Diciembre de 1947, recogiendo
la Orden de 18 de Noviembre de 1935, confirma el criterio
15 legal de que también serán patentables los instrumentos, ob-
jetos, o partes de los mismos, que aporten a la función a
que son destinados, un beneficio o efecto nuevo, y en defi-
nitiva que constituyan una mejora sustancial sobre lo ante-
riormente conocido.

20 Pues bien, a tenor de lo expuesto, y en base al ar-
ticulado que recoge los conceptos expresados, debe conside-
rarse, que la invención a que se refiere la presente memo-
ria, constituye una novedad industrial, con características
y ventajas que la hacen merecedora del privilegio de explo-
25 tación exclusiva que por ella se solicita, premiando así
los méritos de quien aporta a la industria del país una me-
jora efectiva y precisamente comprendida entre las enuncia-
das por la Ley como patentables. (Arts. 46 y 47 en relación
con el 171, en su nueva redacción afectada por la Orden de
30 18 de Noviembre de 1.935).

1 El objeto de la presente solicitud se re-
fiere, según se deduce del enunciado, a una máquina cor-
tadora de verduras. Se ha ideado con la finalidad de
5 proporcionar al mercado y al público en general una má-
quina cortadora de verduras mediante la cual la fabrica-
ción de máquinas cortadoras de verduras alcanza un desa-
rrollo práctico e industrializable, a partir de una es-
tructura de máquina cortadora que presenta una construc-
ción simplificada y un funcionamiento eficiente.

10 En este sentido, la máquina cortadora de
verduras que se propone viene caracterizada por el hecho
de comprender un transportador horizontal, en forma de
tapiz sin-fin, sobre el cual se depositan las verduras,
y sobre cuyo final de recorrido se encuentra dispuesto
15 un rodillo destinado a aplastar el producto y favorecer
su entrada en un bloque de cuchillas circulares, entre
cuyos espacios de separación existen relieves radiales
que facilitan el avance del producto cortado en tiras.

20 Se prevé un peine, intercalado entre las
propias cuchillas, que guía a las tiras cortadas, sacán-
dolas de entre las cuchillas, y se constituye, a la vez,
por la parte trasera en base de apoyo para la acción de
corte a cizalla, de una serie de cuchillas montadas en un
cilindro giratorio, por medio de las cuales las tiras de
25 producto son cortadas transversalmente, para obtención de
pequeñas porciones en forma de cubos.

30 Para ayudar a la interpretación de la idea
expuesta se ha confeccionado a título simplemente expli-
cativo, un juego de planos que ilustra la presente memo-
ria como un ejemplo de realización de la máquina cortado-

1 ra de verduras que constituye el objeto de la presente
solicitud.

5 La figura única representada corresponde
a una vista esquemática, en sección vertical, de una má-
quina cortadora de verduras hecha según el invento. Como
puede observarse, comprende un transportador horizontal
(1) en forma de tapiz sin-fin, sobre el cual se depositan
las verduras (2) y sobre cuyo rinal de recorrido se en-
cuentra dispuesto un rodillo (3) destinado a aplastar
10 el producto y favorecer su entrada en un bloque de cuchi-
llas circulares (4), entre cuyos espacios de separación,
existen relieves radiales (5) que facilitan el avance del
producto cortado en tiras.

15 Se prevé un peine (6) intercalado entre
las propias cuchillas (4) que guía a las tiras cortadas,
sacándolas de entre las cuchillas (4). El peine (6) se
constituye a la vez, por la parte trasera, en base de apo-
yo para la acción de corte a cizalla de una serie de cu-
chillas (7) montadas en un cilindro giratorio (8) por me-
20 dio de las cuales las tiras de producto (2) son cortadas
transversalmente para obtención de pequeñas porciones en
forma de cubos (9).

25 Para ciertos productos, este principio
de corte presenta numerosas ventajas para la producción
de tiras o de cubos. En efecto, si unos productos relati-
vamente planos se introducen en una cortadora de tipo con-
vencional, la mayor parte de los trozos son recortados
en espesor, produciendo así muchos desechos. Por contra
30 en el objeto de esta invención, el producto es aplastado

1 completamente y después cortado en cuadrados. Este principio permite producir un mínimo de falsos cortes y da al producto acabado una apariencia uniforme.

5

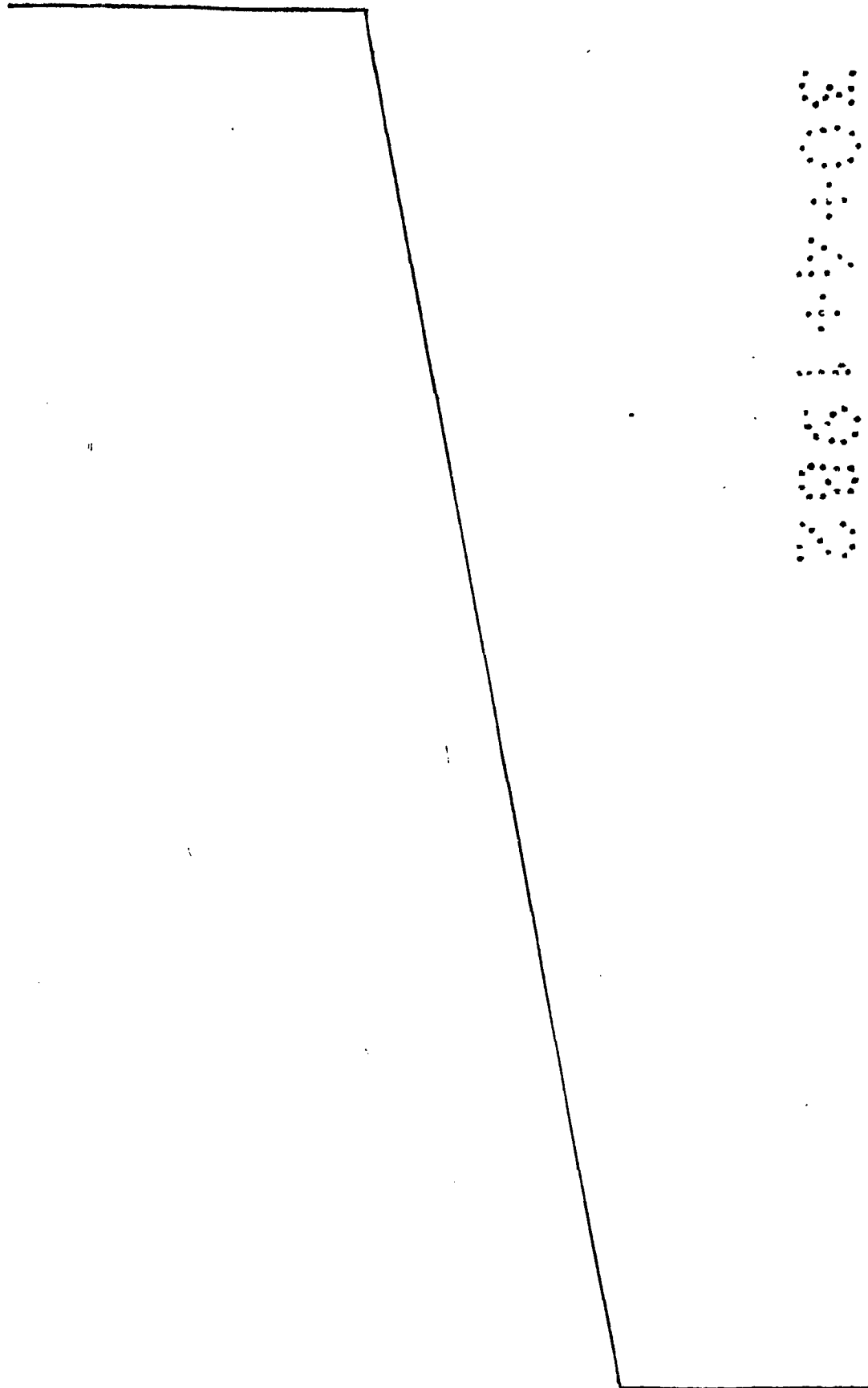
10

15

20

25

30



1 Hecha la descripción a que se refiere la memoria
que antecede, es preciso insistir en que los detalles de
realización de la idea expuesta, pueden variar, es decir,
que pueden sufrir pequeñas alteraciones, basadas siempre
5 en los principios fundamentales de la idea, que son en esen-
cia los que quedan reflejados en los párrafos de la descrip-
ción hecha. En efecto, el Artículo 48 del Estatuto vigente
sobre Propiedad Industrial, establece como no patentables,
en su apartado tercero, "los cambios de forma, dimensiones,
10 proporciones y materias de un objeto ya patentado" fijando
así el criterio del legislador en el sentido de que paten-
tada una idea que pueda dar lugar a una realidad práctica
e industrializable, nadie podrá apoyarse en ella para a
pretexto de haber introducido ligeras modificaciones, pre-
15 sentarla como nueva y propia.

Este principio, en cuanto al alcance de la protec-
ción del objeto patentado se refiere, se halla confirmado
por numerosas Sentencias del Tribunal Supremo, y entre -
ellas, como más terminantes, en las de fechas 16 de octubre
20 de 1954, 23 de enero de 1959, 20 de marzo de 1964 y otras.

Establecido el concepto expresado, en cuanto a la
amplitud que debe darse a la protección solicitada, se re-
dacta a continuación la Nota de Reivindicaciones, de acuer-
do con lo que se establece en el último párrafo del apar-
tado tercero del Artículo 100 de la Ley, sintetizando así
25 las novedades que se desean reivindicar:

NOTA DE REIVINDICACIONES

En resumen, el privilegio de explotación exclusi-
va que se solicita, recaerá sobre las reivindicaciones si-
30 guientes:

1 1ª.- MAQUINA CORTADORA DE VERDURAS, caracteriza-
da esencialmente por el hecho de comprender un transportador
horizontal, en forma de tapiz sinfin, sobre el cual se de-
positan las verduras, y sobre cuyo final de recorrido se
5 encuentra dispuesto un rodillo destinado a aplastar el pro-
ducto y favorecer su entrada en un bloque de cuchillas cir-
culares, entre cuyos espacios de separación existen relie-
ves radiales que facilitan el avance del producto cortado
en tiras, previéndose un peine, intercalado entre las pro-
10 pias cuchillas, que guia a las tiras cortadas, sacándolas
de entre las cuchillas, y se constituye, a la vez, por la
parte trasera, en base de apoyo, para la acción de corte a
cizalla, de una serie de cuchillas montadas en un cilindro
15 giratorio, por medio de las cuales las tiras de producto
son cortadas transversalmente, para obtención de pequeñas
porciones en forma de cubos.

2ª.- Se reivindica por último como objeto sobre
el que ha de recaer el Modelo de Utilidad que se solicita:
20 MAQUINA CORTADORA DE VERDURAS.

Todo conforme queda descrito y reivindicado en la
presente memoria descriptiva que consta de siete páginas
mecanografiadas y dibujos adjuntos.

Madrid, 10 febrero 1.982

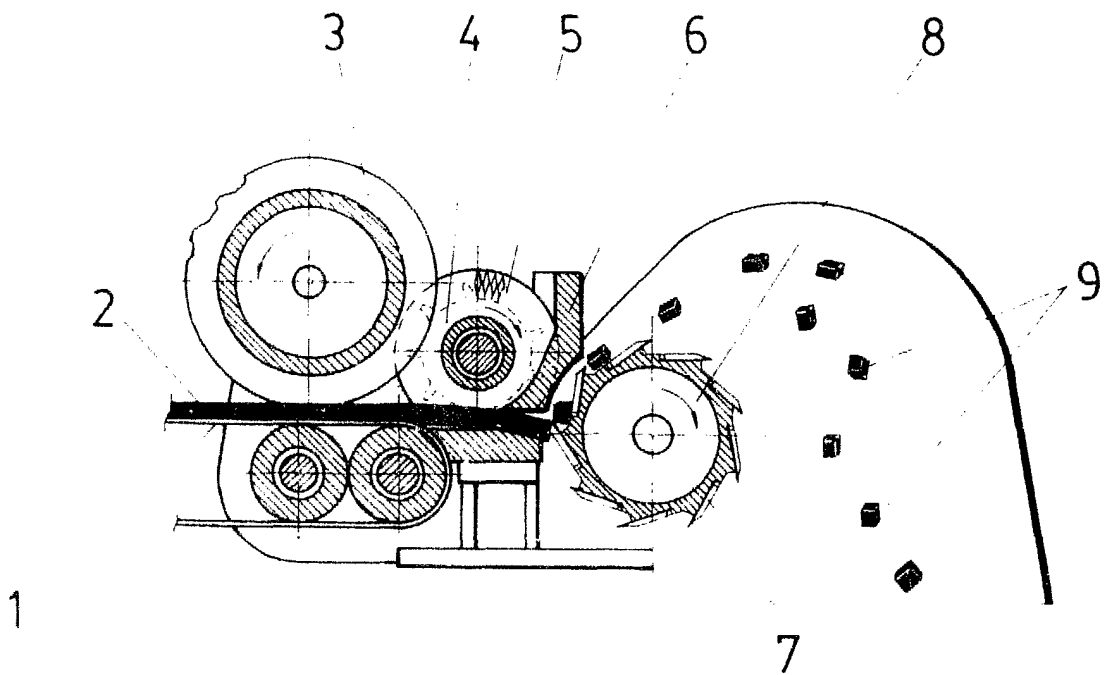
BERNARDO UNGRIA

p.p.



25

30



ESCALA VARIABLE

Madrid, 10 de febrero de 19 82

BERNARDO UNGRIA

p. p.