

P - 20.472

Nº 51802  
Docket 104/95



263087

MEMORIA DESCRIPTIVA

que se presenta para unir a la solicitud  
de

PATENTE DE INVENCION

formulada el 7 de Diciembre de 1960, con el nº 263.087

en

E S P A Ñ A

por VEINTE años

a nombre de MISSION INDUSTRIES, entidad norteamericana, establecida en Washington and Spruce Streets, Escondido, California, Estados Unidos de América, por:

"UN DISPOSITIVO COLGADOR PARA PRENDAS"

---

La presente invención se refiere a dispositivos colgadores o perchas para prendas de vestir, y en particular a un nuevo y perfeccionado tipo de percha para pantalones y faldas.

En la actualidad se acostumbra a colgar los pantalones bien doblándolos transversalmente sobre la barra inferior de una percha usual de trajes, o bien suspendiéndolos de las bocas en posición invertida en cualquiera de los diversos tipos de percha específicamente ideados á tal fin. Ahora bien, ninguno de estos métodos y/o dispositivos son enteramente satisfactorios. El doblado de los pantalones será causa, a menudo,



263087

de que se pierda la raya o que se formen otras rayas o dobles inconvenientes. Los colgaderos o perchas para suspensión por las bocas son extremadamente difíciles de utilizar, por necesitarse gran destreza para instalar y retirar los pantalones en o de las perchas.

La presente invención proporciona una percha para prendas de vestir, nueva en su género, que no se halla sujeta a las desventajas indicadas, o a otras, de las utilizadas hasta ahora.

Más particularmente, la presente invención proporciona una percha, del tipo de mordaza o abrazadera, para pantalones, faldas y otras prendas de vestir, que tiene una parte de sujeción que se extiende horizontalmente, una parte de mango, una parte de gancho, unos medios de apoyo de palanca junto a un extremo de la parte de sujeción y unos medios elásticos o de resorte que actúan sobre dicha parte de sujeción alrededor de dichos medios de apoyo de palanca; comprendiendo dicha parte de sujeción un par de órganos de sustentación de prendas, horizontalmente alargados y dotados de caras opuestas que se extienden en sentido longitudinal normalmente en contacto, en una parte al menos de su longitud; incluyendo dicha parte de mango unos elementos espaciados conectados a dichos órganos y dotados de partes que se extienden hasta más allá del punto de apoyo de palanca, junto al extremo correspondiente a éste, extendiéndose dichos órganos en voladizo a partir de un extremo de la parte de mango y conectados entre sí por dichos medios de resorte en el extremo de mango, obligando dichos medios de resorte a dichos órganos, continuamente, a girar alrededor de dichos medios de apoyo de palanca hasta quedar en relación mutua de sujeción o agarre, paralelos en general, y siendo dichos órga-

263087



nos movibles uno con respecto al otro en el punto de apoyo de  
palanca para mantener el paralelismo general de dichos órga-  
nos, cuando en ellos se encuentra suspendida una prenda de ves-  
tir; extendiéndose dicha parte de gancho a partir del extremo  
5 de la parte de mango y constituyendo un punto de soporte apro-  
ximadamente encima del punto medio horizontal de dicha parte  
de sujeción, mientras los elementos espaciados de dicha parte  
de mango constituyen unos medios de opresión adaptados para  
ser agarrados con la mano para abrir los órganos de sustenta-  
10 ción de prendas alrededor de dichos medios de apoyo de palanca.

Otras características y ventajas de la presente inven-  
ción, según se cree, se irán desprendiendo fácilmente de la  
siguiente descripción detallada de una forma preferida de eje-  
cución de la misma, haciendo referencia a los dibujos adjuntos,  
15 en los cuales:

- la figura 1 es un alzado lateral del dispositivo de  
la presente invención;
- la figura 2 es un alzado posterior del mismo;
- la figura 3 es una vista superior en planta, parcial-  
20 mente en sección;
- la figura 4 es una vista en planta por la parte supe-  
rior, parcialmente en sección, que ilustra las ramas de agarre  
en la posición de abiertas;
- la figura 5 es una sección tomada esencialmente por  
25 la línea 5-5 de la fig. 1;
- la figura 6 es una sección tomada esencialmente por  
la línea 6-6 de la fig. 1;
- la figura 7 es un alzado lateral de una forma modifi-  
cada de la invención;
- 30 - la figura 8 es una vista en planta por la parte supe-



263 037

rior de la misma, parcialmente en sección horizontal;

- la figura 9 es una sección parcial similar a la fig. 8, pero que ilustra las ramas de agarre en la posición de abiertas;

5 - la figura 10 es una sección tomada esencialmente por la línea 10-10 de la fig. 7;

- la figura 11 es una sección tomada esencialmente por la línea 11-11 de la fig. 7; y

10 - la figura 12 es una sección tomada esencialmente por la línea 12-12 de la fig. 7.

Con referencia ahora a los dibujos, la percha ilustrada en los mismos incluye un par de órganos alargados o ramas de agarre 10 y 11 provistos cada uno de un taladro o ánima central 12, 13 que se extiende a partir de un extremo y termina cerca del otro extremo de cada rama. Las ramas 10 y 11, preferiblemente de madera o material plástico, son de forma cilíndrica en general, pero están provistas de unas partes centrales de sección reducida 14 y 15 respectivamente, de modo que en la posición normal de cierre las partes centrales de las ramas quedan separadas dejando espacio para las costuras de los pantalones o faldas.

Las ramas 10 y 11 van colocadas a rotación, cada una en una de dos partes rectilíneas 20 y 21 de un solo trozo de alambre de acero relativamente grueso indicado en general con el número 22. Las partes 20 y 21 penetran en las respectivas ánimas 12 y 13, impidiéndose que las ramas se salgan de las partes de alambre por medio de un par de pasadores 25 y 26, introducidos parcialmente cada uno a través de una de las ramas hasta llegar a uno de dos surcos o gargantas anulares 28 y 29 practicados en cada una de las partes 20 y 21, junto a sus ex-



263087

tremos.

Las partes de alambre 20 y 21 se extienden a través de un bloque fiador o de retención 30 provisto de un taladro 31 para la parte 21 y de un surco o ranura transversal 32 para la parte 20. La parte 20 se sujeta al bloque por medio de un pasador 33. Estas partes 20 y 21 se unen o confunden con unas partes de alambre 35 y 36, respectivamente, verticales y divergentes, que se unen a su vez con las partes convergentes 38 y 39, inclinadas formando ángulo en las partes curvas 40 y 41. El gancho 45 está hecho de un tramo del alambre 22 en forma de U, cuyas dos ramas se unen o confunden con las respectivas partes 38 y 39.

Para utilizar la percha, se sostiene con una mano teniendo en la otra los pantalones o la falda. Las partes 35 y 36, y 38 y 39, se oprimen entre sí agarrando estas partes con una mano, y para mayor conveniencia con una de las partes curvas 40 y 41 colocadas en el centro de la palma de la mano del usuario. Esta acción de opresión obliga a las partes 20 y 21 y sus ramas asociadas 10 y 11 a apartarse como se indica en la fig. 4, actuando el bloque 30 como punto de apoyo a rotación en la forma de ejecución ilustrada, y entonces se colocan fácilmente los pantalones o la falda entre ambas partes, en la posición deseada para colgarlos. Al soltar o aliviar la opresión, la prenda queda firmemente sujeta y sostenida por las ramas 10 y 11, debido a la elasticidad del alambre 22. Un método preferido para colgar pantalones es el que se ilustra con líneas de trazo y punto en la fig. 1, según el cual los pantalones quedan cogidos justamente por encima de las bocas. Después de instalada la prenda, el conjunto de percha y prenda se cuelga simplemente de la barra de un armario por el gancho 45, de la manera acostum-



263087

brada.

Por la descripción que antecede se comprenderá que la percha es de utilización extremadamente sencilla, en particular porque las partes 35, 36, 38 y 39 constituyen un mango o asa natural para la mano del usuario, mango que proporciona asimismo los medios de accionamiento para abrir y cerrar las ramas 10 y 11.

La percha de la presente invención tiene la suficiente flexibilidad de uso para poder sostener pantalones de diversas maneras, así como para sostener una o más faldas. Los pantalones se pueden sostener como se indica, o bien directamente de las bocas, así como simplemente introduciendo la parte de la rodilla de los pantalones entre las ramas 10 y 11, y doblando luego las perneras sobre una u otra de las ramas 10 y 11. Asimismo, los pantalones pueden sostenerse en posición vertical doblándolos por la cintura e introduciendo luego la parte doblada por entre las ramas 10 y 11. Las faldas se cuelgan de la misma manera, esto es, plegándolas o doblándolas sobre la parte del talle. En una sola percha pueden sostenerse, si así conviene, dos o más faldas o pares de pantalones.

Como se observará, en la operación normal de apertura ilustrada en la fig. 4, las ramas 10 y 11 se apartan una de otra principalmente merced a una acción basculante o de engozne de la parte 21 con respecto al bloque 30. Ahora bien, es de señalar que esta acción se suplementa mediante un movimiento conjunto del extremo de la parte 20 hacia fuera, en el interior del bloque, en el caso de prendas relativamente gruesas, quedando la parte 20 libre para moverse de ese modo en la ranura 32.

En las figs. 7 a 11 se ilustra una forma modificada de

263087



la invención, semejante en general a la descrita anteriormente, que incluye una parte de sujeción que comprende un par de órganos o ramas 10a y 11a de sustentación de prendas. En la forma indicada, las ramas se moldean de plástico y son virtualmente idénticas entre sí con la excepción de la estructura de enganche mútuo que se describe más adelante. Las ramas van provistas cada una de unas caras opuestas de contacto con la prenda, relativamente planas y con superficies 50 y 51 dentadas en cooperación o a juego. Cada rama tiene también una nervadura de refuerzo 52, 53, estando las ramas ligeramente arqueadas hacia fuera para apartar entre sí las partes centrales de las mismas (véanse figs. 8 y 9), dejando hueco para las costuras de los pantalones o faldas.

Se prevé una parte de mango 55, constituida por un par de prolongaciones 56 y 57 enterizas con las respectivas ramas 10a y 11a. La prolongación 56 está provista de una superficie lateral 58 reforzada, y de un par de almas centrales 59 distanciadas. La prolongación 57 está asimismo provista de una superficie lateral reforzada 60, y tiene una sola alma 61 de control que ajusta en el espacio comprendido entre las almas 59, en una relación del tipo de ensamble de lengüeta y ranura, o de retención mútua.

Junto a un extremo de la parte de abrazadera, y como se indica en los dibujos, se disponen unos medios de apoyo basculante o de palanca, que pueden incluir un talón o nervadura transversal 65 en la rama 11a y una ranura 66 correspondiente o a juego en la rama 10a, formando la nervadura y la ranura una retención mútua que proporciona un punto de apoyo basculante o de palanca para el movimiento de las ramas hasta la posición de apertura ilustrada en la fig. 9.

263 087



Se prevén medios de resorte que actúan sobre la parte de sujeción, alrededor de dicho punto de apoyo de palanca y, como se indica en los dibujos, estos medios pueden incluir un único trozo de alambre de acero relativamente grueso, designado en general con el número 22a, que termina en un par de porciones rectilíneas 20a y 21a. Las porciones o partes 20a y 21a se unen o confunden con unas partes de alambre 35a y 36a, respectivamente, verticales y convergentes, que se unen con otras partes convergentes 38a y 39a inclinadas formando ángulo. El gancho 45a está constituido por una parte del alambre 22a conformada en U, uniéndose o confundiéndose las dos ramas del gancho con las partes respectivas 38a y 39a. La parte 20a y la parte inferior de la porción 35a son recibidas en una ranura 70 formada en la rama 10a, por medio de un par de partes de pestaña 71 y 72 espaciadas y por una parte 73 en plano inclinado que hace de pared. La pestaña 71 termina en 74, dejando una abertura entre el punto 74 y el extremo de la ranura 70 constituido por una parte 75 de pared anterior de la prolongación 56. A partir de la parte de pared 75 se extiende hacia fuera una pestaña 76 que termina en un saliente 78 vuelto hacia dentro detrás del cual se sitúa la parte 35a. En la rama 11a se prevé una ranura idéntica 70a para la recepción de la parte 21a y de la parte inferior de la porción 36a.

Antes del montaje, las partes 20a, 35a, 38a y las partes 21a, 36a, 39a se alinean cada una en uno de dos planos paralelos. Esto es, la parte 20a es paralela a la parte 21a, la parte 35a es paralela a la parte 36a, y la parte 38a es paralela a la parte 39a. Para montar o ensamblar el dispositivo, se colocan juntas las dos ramas de plástico y sus prolongaciones asociadas, en la posición indicada en la fig. 8, y se apartan en-



253087

tre sí las porciones extremas 20a y 21a (haciendo que adopten una  
apariencia ligeramente convergente, con los extremos libres algo  
más juntos que los puntos de conexión con las respectivas por-  
ciones 35a y 36a), permitiéndoles quedar a uno y otro lado de  
5 las ramas. Entonces se colocan las partes extremas en las ranuras  
70 y 70a, y las partes 35a y 36a se introducen en las respecti-  
vas aberturas entre las pestañas 71 y los salientes 78, después  
de lo cual se oprimen entre sí las partes 35a y 36a para dejar  
libres los salientes 78, y el alambre 22a se mueve como un todo  
10 hacia la parte de mango hasta que las porciones 35a y 36a se en-  
cuentran con las partes de pared 75. Entonces se sueltan las por-  
ciones 35a y 36a, que por elasticidad adoptan la primera posi-  
ción de ensamble indicada en los dibujos. De preferencia, aún  
cuando no es esencial, las partes 73 en plano inclinado se pro-  
veen de pequeñas protuberancias 80 contra las cuales asientan  
15 los extremos 81 y 82 del alambre 22a.

En la posición de ensamblado o montado, el alambre 22a se  
halla en tensión y actúa de resorte, obligando continuamente a  
las ramas hacia una relación mútua de sujeción, paralelas en ge-  
20 neral. Así, los extremos 81 y 82 ejercen unas fuerzas opuestas  
hacia dentro sobre los planos inclinados 73 en puntos situados  
a un lado del punto de apoyo de palanca, y las porciones 35a y  
36a ejercen fuerzas opuestas hacia fuera sobre las pestañas 76  
por el otro lado (lado del mango) del punto de apoyo de palan-  
ca. Ahora bien, hay que señalar que los puntos de contacto de  
25 las porciones 35a y 36a no necesitan estar del lado del punto  
de apoyo de palanca correspondiente al mango, sino que pueden  
estar por el mismo lado que los puntos de contacto de los ex-  
tremos 81 y 82, si así conviene.

30 La percha de las figs. 7 a 12 se utiliza esencialmente



de la misma manera que la de las figs. 1 a 6, excepto en que  
aquí se abre la percha, para introducir los pantalones o fal-  
da, mediante la aplicación de una fuerza opresora sobre la  
prolongación o mango 56 y 57. También aquí, como se comprende-  
5 rá, se encuentran las ramas libres para apartarse, en el uso,  
quedando en posiciones paralelas en general entre sí, de modo  
que una vez agarrada la prenda entre las ramas, el talón 78 se  
separa del surco 79, y la tensión del alambre se transmite uni-  
formemente a través de los puntos de contacto entre el alambre  
10 y las ramas, de modo que la fuerza de agarre de las ramas es  
aplicada en toda la longitud de las mismas.

Además de poseer las ventajas arriba indicadas, la per-  
cha de las figs. 7 a 12 es de construcción perfeccionada, por  
comprender solamente tres piezas que se ensamblan rápida y fá-  
15 cilmente sin el empleo de herramientas ni la necesidad de una  
instrucción especializada. Las ramas se mantienen en la ade-  
cuada relación de paralelismo por medio del alambre 22a, con  
el auxilio de las estructuras de retención mutua del punto de  
apoyo de palanca y de las prolongaciones. La estructura de la  
20 percha es sencilla y sin embargo altamente eficaz, y de tamaño  
extremadamente reducido, particularmente en la dimensión late-  
ral, de modo que ocupa poco espacio en el armario.

#### N O T A

Los puntos de invención propia y nueva que se presentan  
25 para que sean objeto de esta Patente de Invención en España,  
por VEINTE años, son los siguientes:

1º. - Un dispositivo colgador del tipo de mordaza o abra-



253387

zadera, para pantalones, faldas y otras prendas de vestir, que tiene una parte de sujeción que se extiende horizontalmente, una parte de mango, una parte de gancho, unos medios de apoyo de palanca junto a un extremo de la parte de sujeción y unos  
5 medios elásticos o de resorte que actúan sobre dicha parte de sujeción alrededor de dichos medios de apoyo de palanca; comprendiendo dicha parte de sujeción un par de órganos de sustentación de prendas, horizontalmente alargados y dotados de caras opuestas que se extienden en sentido longitudinal normalmente en contacto, en una parte al menos de su longitud; in-  
10 cluyendo dicha parte de mango unos elementos espaciados conectados a dichos órganos y dotados de partes que se extienden hasta más allá del punto de apoyo de palanca junto al extremo correspondiente a éste, extendiéndose dichos órganos en voladizo a partir de un extremo de la parte de mango y conectados  
15 entre sí por dichos medios de resorte en el extremo de mango, obligando dichos medios de resorte a dichos órganos, continuamente, a girar alrededor de dichos medios de apoyo de palanca hasta quedar en relación mútua de sujeción o agarre, paralelos  
20 en general, y siendo dichos órganos móviles uno con respecto al otro en el punto de apoyo de palanca para mantener el paralelismo general de dichos órganos, cuando en ellos se encuentra suspendida una prenda de vestir; extendiéndose dicha parte de gancho a partir del extremo de mango y constituyendo un punto de soporte aproximadamente encima del punto medio horizontal  
25 de dicha parte de sujeción, mientras los elementos espaciados de dicha parte de mango constituyen unos medios de opresión adaptados para ser agarrados con la mano para abrir los órganos de sustentación de prendas alrededor de dichos medios  
30 de apoyo de palanca.



263987

22. - Un dispositivo colgador conforme a la reivindicación 1, en el cual dicha parte de mango, dicha parte de gancho y dichos medios de resorte comprenden un único trozo de alambre doblado.

5           32. - Un dispositivo colgador conforme a las reivindicaciones 1 y 2, en el cual dichos medios de apoyo de palanca comprenden un bloque atravesado por un taladro y por una ranura transversal, y dicho único trozo de alambre doblado tiene un par de porciones extremas, extendiéndose una porción extrema  
10 de dicho alambre a través de dicho taladro del bloque y conectada a uno de dichos órganos de sustentación de prendas, y extendiéndose la otra porción extrema de dicho alambre a través de dicha ranura transversal y conectada al otro de dichos órganos de sustentación de prendas, divergiendo dicho alambre a par-  
15 tir de dichas porciones extremas hasta más allá del bloque de apoyo de palanca para constituir los elementos espaciados de dicha parte de mango, y convergiendo luego y doblándose para constituir dicha parte de gancho.

20           42. - Un dispositivo colgador conforme a la reivindicación 3, en el que las partes extremas de dicho alambre se introducen en unos taladros o ánimas longitudinales en las extremidades de apoyo de palanca de los respectivos órganos de sustentación de prendas.

25           52. - Un dispositivo colgador conforme a la reivindicación 3, en el que dicho alambre se dobla hacia arriba y hacia fuera a partir de las partes extremas hasta la parte posterior de dicho bloque de apoyo de palanca para constituir la porción divergente, se dobla hacia dentro sobre el extremo de apoyo de palanca de los órganos de sustentación de prendas para formar  
30 la parte convergente, y termina luego en forma sensiblemente

263987



de U, en la parte de gancho.

6º. - Un dispositivo colgador conforme a la reivindicación 1, en el cual los órganos de sustentación de prendas son de plástico, y están provistos cada uno de unas paredes que constituyen una ranura que se extiende penetrando en los costados de los mismos; en la cual percha dicha parte de gancho y dichos medios de resorte comprenden un único trozo de alambre doblado; y en la cual las partes extremas de dicho alambre son recibidas en dichas ranuras.

7º. - Un dispositivo colgador conforme a la reivindicación 1 o a la 6, que tiene una parte de mango que comprende un par de prolongaciones de dichos órganos de sustentación de prendas.

8º. - Un dispositivo colgador conforme a la reivindicación 1, 6 ó 7, en el cual los medios de apoyo de palanca comprenden un par de órganos cooperativos, uno en cada uno de dichos órganos de sustentación de prendas.

9º. - Un dispositivo colgador conforme a la reivindicación 8, en el cual dichos medios de apoyo de palanca comprenden un talón levantado en uno de dichos órganos de sustentación de prendas y un surco correspondiente o a juego en el otro órgano de sustentación de prendas.

10º. - Un dispositivo colgador conforme a la reivindicación 6, en el cual las partes extremas de dicho alambre están normalmente paralelas antes de su montaje con dichos órganos de sustentación de prendas; en la cual las partes extremas se unen o confunden con unas partes verticales o erectas; y en la cual el alambre se halla en tensión al ser montado con dichos órganos de sustentación de prendas, ejerciendo las extremidades de dichas partes extremas unas fuerzas opuestas hacia

263087



dentro sobre una pared de cada ranura, y ejerciendo las partes verticales unas fuerzas hacia fuera, opuestas, sobre una pared de cada ranura.

5 112. - Un dispositivo colgador conforme a la reivindicación 7, en el cual se disponen, en dichas prolongaciones, unos órganos cooperativos de lengüeta y ranura.

10 122. - Un dispositivo colgador conforme a la reivindicación 10, en el cual las partes verticales convergen hacia sus porciones superiores, y en la cual dichas partes verticales convergen en unas porciones inclinadas formando ángulo, que convergen a su vez en dicha parte de forma de gancho.

15 132. - Un dispositivo colgador conforme a la reivindicación 1 ó 9, en el cual las partes extremas de dicho alambre están normalmente paralelas antes del montaje con dichos órganos de sustentación de prendas; en la cual las partes extremas se unen o confunden con unas partes verticales o erectas; y en la cual el alambre se halla en tensión al ser montado con dichos órganos de sustentación de prendas, ejerciendo las extremidades de dichas partes extremas unas fuerzas opuestas hacia dentro sobre una pared de cada ranura, y ejerciendo las partes verticales unas fuerzas hacia fuera, opuestas, sobre una pared de cada ranura.

25 142. - Un dispositivo colgador conforme a la reivindicación 13, en el cual las partes verticales convergen hacia sus porciones superiores, y en la cual dichas partes verticales convergen en unas porciones inclinadas formando ángulo, que convergen a su vez en dicha parte de forma de gancho.

152. - Un dispositivo colgador para prendas.

Tal y como se ha descrito en la Memoria que antecede,



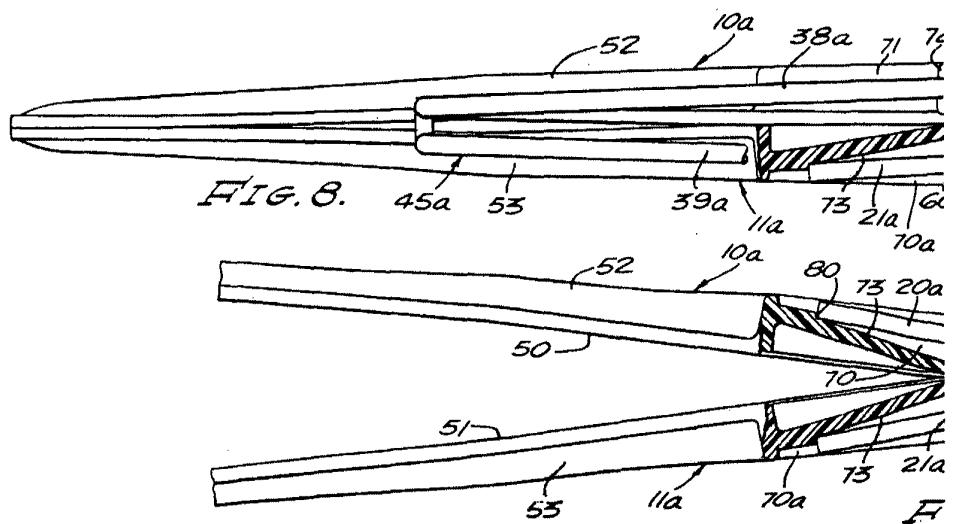
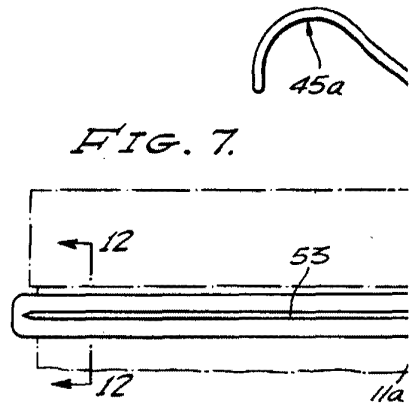
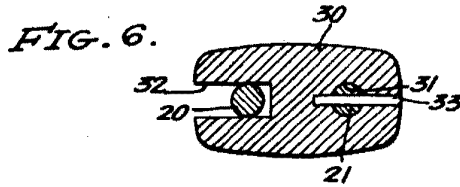
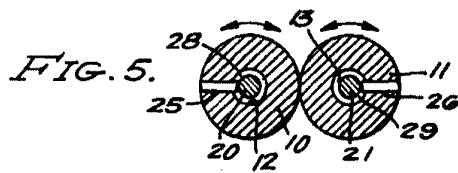
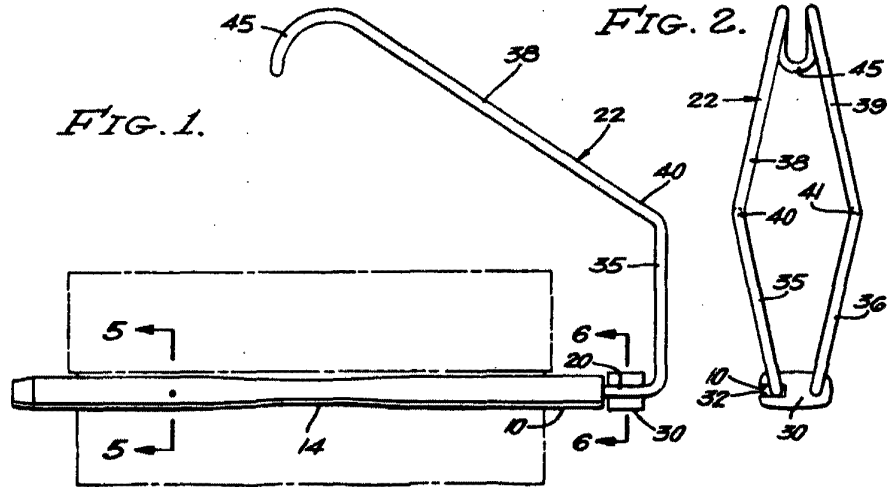
263087

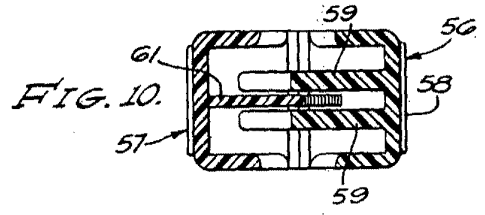
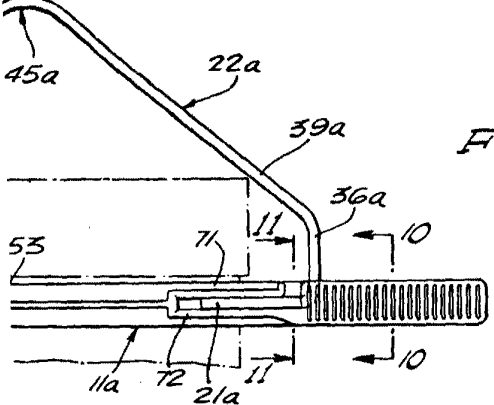
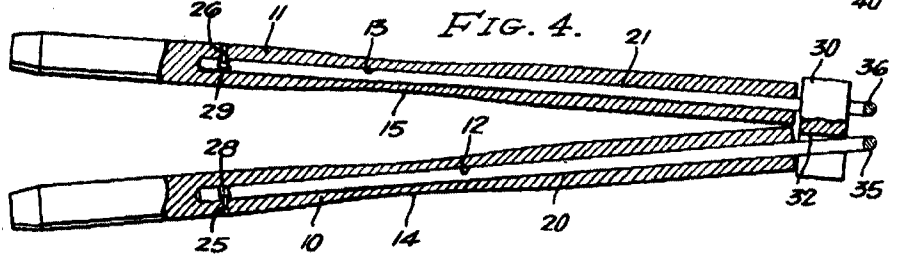
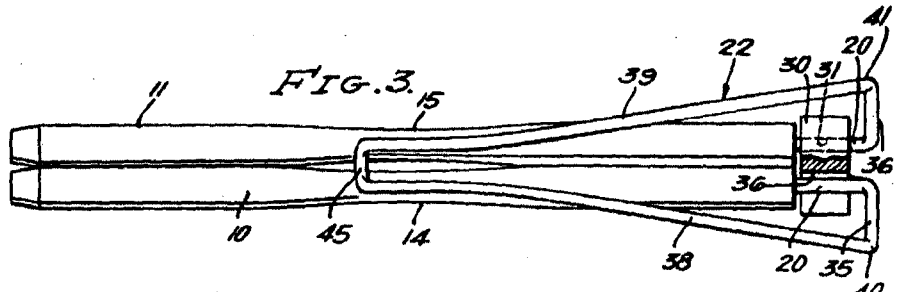
representado en el dibujo que se acompaña y con los fines que se han especificado.

Esta Memoria consta de quince hojas escritas a máquina por una sola cara.

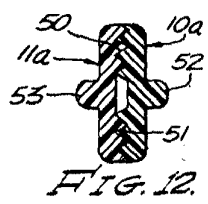
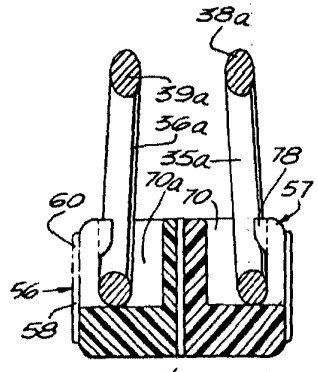
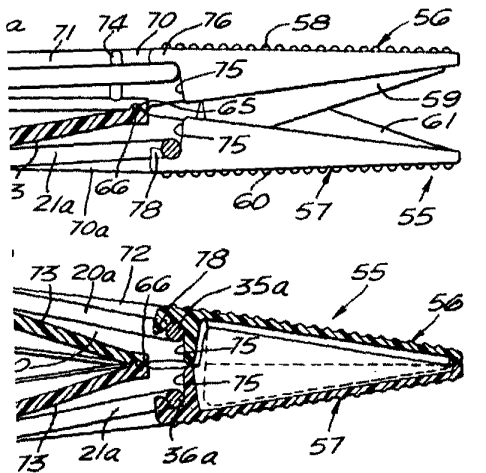
Madrid,

P. A.





263087



*Carle*