

20 DIC. 1960

P - 20.432

263 054



20

MEMORIA DESCRIPTIVA

que se presenta para unir a la solicitud

de

PATENTE DE INVENCION

formulada el 6 de Diciembre de 1960, con el núm. 263.054

en

E S P A Ñ A

por VEINTE años

a nombre de TELEFONAKTIEBOLAGET L.M. ERICSSON, entidad sueca,
establecida en Estocolmo 32, Suecia, por:

"UN APARATO TELEFONICO"

La presente invención se refiere a interruptores de gan-
cho o soporte para aparatos telefónicos. En aparatos telefó-
nicos de tal género se dispone a menudo una palanca articulada
en un bastidor sujeto, por ejemplo, a la base del aparato. La
5 palanca tiene una parte que se pone en acción, por ejemplo,
mediante émbolos asentados con movimiento en el gancho o so-
porte que hay en la caja del aparato, y otra parte que pone
en acción el conjunto de resortes de contacto, por medio del
cual se conmuta el aparato desde la posición de llamada a la
10 posición de conversación al levantar el microteléfono. La pa-

263 054



lanca es accionada por medio de un muelle (por ejemplo, un muelle espiral), que tiende a llevar la palanca a una condición de inactividad (estando el aparato en posición de conversación). El conjunto de resortes de contacto puede montarse bien en la base o bien directamente en el bastidor del conmutador de gancho, por ejemplo, por medio de tornillos. Por lo general es conveniente proyectar el conjunto de resortes como unidad independiente que pueda ajustarse por separado, y ser luego montada en posición en el aparato, de modo que se ponga en acción por medio de la palanca del conmutador de gancho; y los resortes de contacto se montan entonces, por ejemplo, por medio de tornillos, en una placa de soporte independiente o elemento similar, que se sujeta luego por medio de otros tornillos al bastidor del conmutador de gancho o a la base del aparato. En este caso es necesario disponer de tornillos especiales para la fijación, además de los tornillos que sujetan entre sí los resortes en el conjunto.

La condición para poder tener el conjunto de resortes como unidad independiente, que pueda ajustarse antes de su montaje en el aparato, es la de que este montaje pueda tener lugar de manera sencilla y con un gasto prudencial, y de manera que no corra riesgo el ajuste ya realizado.

La presente invención se refiere a un dispositivo que hace esto posible, y el invento se caracteriza por el hecho de que el muelle antes mencionado, que tiende a llevar la palanca del conmutador de gancho a una condición de inactividad, se utiliza también para retener el conjunto de resortes en su posición, en el bastidor del interruptor de gancho.

La invención continúa describiéndose con referencia al dibujo adjunto, en el cual:

253 054



5 - las figuras 1, 6, 7 y 10 representan una perspectiva del soporte de conmutador de gancho sujeto a una placa de montaje; en la fig. 6 se ilustra un conjunto de resortes de contacto en cierta fase de su fijación al bastidor; en la fig. 7 se ilustra otra fase del montaje del conjunto de resortes en el bastidor, y en la fig. 10 el conjunto de resortes se representa completamente montado y provisto de una caja; y en esta última figura se ilustra asimismo la palanca del conmutador de gancho montada en el bastidor;

10 - las figuras 2 y 5 ilustran el conjunto de resortes visto en perspectiva de costado, desde el frente y por detrás respectivamente;

15 - las figuras 3 y 4 ilustran en perspectiva una placa soporte para el conjunto de resortes, y un apéndice de guía, respectivamente;

- la figura 8 ilustra en perspectiva una palanca de conmutador de gancho;

- la figura 9 representa en perspectiva una caja para el conjunto de resortes;

20 - la figura 11 ilustra en perspectiva uno de los apoyos o cojinetes del conmutador de gancho en el bastidor; y

25 - las figuras 12 y 13 representan, vistos por el costado y con ciertas partes desprendidas, el bastidor y la palanca del conmutador de gancho montada sobre aquél, en dos posiciones diferentes.

30 El bastidor 1 del conmutador de gancho (fig. 1) va sujeto a una placa de montaje 2 de manera que no se describe con mayor detalle, y esta placa puede consistir, por ejemplo, en una placa de circuitos impresos. En la fig. 1 no se indica de qué modo el bastidor 1 se sujeta a la placa 2 (esto puede, na-

263054



turalmente, hacerse como se indica en la solicitud de patente sueca número 8036/59, correspondiente a la solicitud de patente española número 260653), sino tan sólo que hay un apéndice de guía 7 sobresaliente hacia abajo desde el bastidor, y que se empuja haciéndolo bajar en una abertura 7a de la placa 2, abertura que es de anchura algo mayor que el espesor del material del apéndice 7. En la pared anterior la del bastidor hay tres aberturas 4, 5 y 6. Además, las paredes laterales van provistas de unos entrantes 3 y 3a respectivamente, cuya parte inferior constituye unos soportes de apoyo para la palanca 22 del conmutador de gancho. Esta última se ilustra en perspectiva en la fig. 8. Los brazos 22a de la palanca se destinan a ser puestos en acción de manera ya conocida cuando el microteléfono se levanta y se vuelve a colocar o colgar. La palanca 22 está provista de tres entrantes 23, 25 y 28, de los cuales el 25 se destina a dejar paso al gancho 3b (fig. 1), al montar la palanca en el bastidor 1, de modo que el borde superior 24 de la abertura 25, juntamente con el fondo o parte inferior del entrante 3a constituyen uno de los apoyos (apoyo de cuchilla) para la palanca 22. El segundo apoyo está formado por el filo o borde 26 juntamente con el fondo del entrante 3. En la fig. 10, la palanca se representa articulada en el bastidor. El conjunto de resortes 8, que se pondrá en acción por efecto de los movimientos de la palanca, se ilustra en las figs. 2 y 5. Todos los resortes de contacto están con sus placas aislantes montados en una placa soporte 9 (representada en la fig. 3) por medio de dos tornillos 10. En el lugar más próximo a la placa soporte hay montado un apéndice 11 (figs. 2 y 4) que es atravesado por los tornillos 10 y sobresale a cierta distancia por bajo del borde inferior de la

263 054



placa soporte 9. Los bordes longitudinales 9a de la placa soporte están vueltos. La placa soporte está provista de una abertura 31, dotada de una muesca 16 en la parte alta. En el borde superior de la placa soporte hay una muesca 17. Los bordes vueltos 9a tienen cada uno dos entrantes 14, 15. Para el accionamiento de los resortes de contacto y para el ajuste de una posición de resortes deseada se dispone de dos nervaduras, una nervadura de guía 13 y una nervadura de accionamiento 12, de las cuales la 13 fija la distancia entre resortes 8 en la posición de reposo, y la 12 constituye unos medios de accionamiento. En el montaje, la palanca 22 se coloca sobre sus apoyos 24 y 26 en el bastidor 1. A continuación se hace entrar el apéndice 11 del conjunto de resortes en el agujero 7a de la placa 2 (fig. 6), después de lo cual se vuelve el conjunto hacia el bastidor en el sentido de la flecha de la fig. 6, introduciéndose las cabezas de tornillo 10 en la abertura 6 del bastidor. Esta abertura ha de estar hecha, en todo caso, de modo que el borde superior del agujero 6, al cooperar con el tornillo superior 10, impide que la placa soporte 9 vaya hacia arriba, y de modo que al menos una de las cabezas de tornillo sirve asimismo de guía lateral en el agujero 6. El extremo exterior, más ancho 18, de la nervadura 13, guiará asimismo la placa soporte 9 contra todo movimiento hacia los costados, pues la anchura del extremo 18 corresponde principalmente a la anchura del agujero 5 en el bastidor. La nervadura de accionamiento 12 sobresale entrando libremente en el agujero 4 del bastidor, y el extremo más ancho 19 de la nervadura puede ser arrastrado por la palanca 22. A este último objeto hay en la palanca (fig. 8) un entrante que tiene una parte más ancha 23a y una parte más estrecha 23. Para fi-

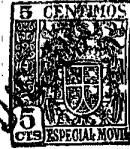
263054



jar en la palanca la nervadura de accionamiento 12, se introduce su saliente 19 (fig. 2) en el entrante 23a, de modo que el cuello de la nervadura puede ser obligado a entrar en la parte más estrecha 23 del entrante mientras el saliente 19
5 agarra la palanca 22 por la parte posterior. Cuando la palanca 22 (por la acción de un muelle espiral) se vuelve de modo que los brazos 22a son llevados hacia arriba (lo cual corresponde a la acción de levantar o descolgar el microteléfono) hasta la posición ilustrada en la fig. 10, la palanca lleva
10 consigo la nervadura 12 que, de ese modo, pone en acción los resortes de contacto 8.

La nervadura 12 tiene, en la parte de los resortes, unos salientes que agarran por detrás algunos de los resortes; en la fig. 2 se ilustra el saliente 12a, que agarra el primer resorte del conjunto. En la fig. 2 se representa el conjunto de
15 resortes en posición de reposo (los resortes sin tensión), y los resortes han llevado, pues, merced a su tensión elástica, la nervadura 12 a la posición indicada en la figura. Esto corresponde al hecho de que la palanca está en una posición en
20 la cual se encuentra oprimida o bajada por el microteléfono. Al ser levantado el microteléfono, la palanca 22 girará, bajo la influencia de un muelle espiral 20, hasta la posición indicada en la fig. 10 (aparato en posición de conversación), y la palanca lleva consigo la nervadura 12 de modo que los re-
25 sortes de contacto se ponen en acción, conmutando el aparato desde la posición de llamada a la de conversación. El muelle 20 antes mencionado (muelle de retorno), que produce el giro de la palanca al ser levantado el microteléfono, va sujeto de la manera que se indica a continuación (figs. 7 y 10). Una vez
30 colocados la palanca 22 y el conjunto de resortes 8 en su si-

263054



5 tio en el bastidor, se engancha un extremo del muelle 20, que
 tiene forma apropiada, alrededor de las muescas 16 y 17 de la
 placa soporte 9 ilustrada, por ejemplo, en la fig. 5. El otro
 extremo del muelle 20 (véase fig. 7, en la cual, para no com-
10 plicar el dibujo, no se ilustra la palanca 22), se coge enton-
 ces por medio de una herramienta 21 y se engancha sobre la
 muesca 27 de la parte superior de la palanca, como se ha in-
 dicado en la fig. 10. El muelle queda ahora fijo en su posi-
 ción correcta y aplica un momento de torsión a la palanca 22,
15 al mismo tiempo que oprime el conjunto de resortes contra el
 bastidor. Los resortes del conjunto de resortes están dispues-
 tos adecuadamente de modo que la nervadura de accionamiento 12
 debe recibir un efecto de tracción hacia el bastidor (lo cual
 corresponde al hecho de que los brazos 22a de la palanca 22,
20 al ser levantado el microteléfono, son llevados hacia arriba),
 a fin de vencer la tensión elástica de los resortes. Así, esto
 contribuye al hecho de que el conjunto de resortes queda opri-
 mido contra el bastidor. El muelle 20 ahora descrito trabaja,
 de manera ya conocida, como muelle de retorno de la palanca 22,
25 con un brazo de momento variable (véanse figs. 12 y 13). El
 muelle actúa sobre la palanca en un punto que se encuentra apro-
 ximadamente a la misma distancia respecto de los dos puntos de
 apoyo 24 y 26. La presión quedará entonces distribuída por igual
 entre los dos puntos de apoyo. En una posición extrema (fig. 13)
30 de la palanca 22 (posición de oprimida o bajada) es convenien-
 te que el brazo de momento, esto es, la distancia en perpendi-
 cular entre el eje longitudinal del muelle y el eje de rota-
 ción de la palanca sea muy corta, y por consiguiente el muelle
 se dispone en un entrante 28 de la palanca. En la fig. 11 se
 ilustra de qué modo el esfuerzo de tracción del muelle espiral

263 054



20 DIV

20 dará una presión de apoyo en el entrante 3 del bastidor, dirigida hacia abajo y aproximadamente en la dirección de la flecha, presión que mantiene la palanca en su sitio. Además de esta función, el muelle espiral desempeña también la de dar a la palanca un movimiento de torsión para mantener el conjunto de resortes en su sitio. El conjunto de resortes 8 puede ir protegido por una caja 29 (figs. 9 y 10), por ejemplo de material plástico, retenida por medio de unas orejetas 30 que ajustan en unos entrantes 14, 15 de la placa soporte (fig. 3). Más arriba se ha indicado que el apéndice 11 (fig. 2) del conjunto de resortes es introducido en la misma abertura 7a de la placa de montaje 2 en la cual se introduce el apéndice 7 del bastidor. Si el bastidor no tiene apéndice 7 es preciso, naturalmente, prever para el apéndice 11 un agujero 7a en la placa 2. El muelle espiral que acciona la palanca puede, desde luego, ser sustituido por un muelle de otra forma.

Esta solicitud, que corresponde a la presentada en Suecia el 8 de Diciembre de 1959, bajo el núm. 11536/59, se acoge a los beneficios del artículo 51 del vigente Estatuto sobre Propiedad Industrial.

N O T A

Los puntos de invención propia y nueva que se presentan para que sean objeto de esta Patente de Invención en España, por VEINTE años, son los siguientes:

1º. - Un aparato telefónico de la clase en la cual una palanca de interruptor del microteléfono, que está soportada



263054

de modo pivotado en un armazón o similar en el aparato, acciona los muelles de contacto que conmutan el instrumento desde la posición de señalización a la de conversación cuando el microteléfono es levantado, palanca que es operada por un muelle, por ejemplo un muelle espiral, que tiende a hacer girar la palanca a una posición que corresponde a la posición de conversación del aparato, caracterizado porque dichos muelles de contacto están montados sobre una placa de soporte o similar que forma una unidad separada y que está sujeta al armazón por medio de dicho muelle.

2ª. - Un aparato según el punto 1ª, caracterizado porque un extremo de dicho muelle, constituido preferiblemente por un muelle espiral, está sujeto a la palanca y el otro extremo de dicho muelle está sujeto a la placa de soporte, de tal manera que la placa de soporte, por medio de dicho muelle, es oprimida contra el armazón.

3ª. - Un aparato según los puntos 1ª o 2ª, en el cual el armazón del interruptor del microteléfono está sujeto a una placa de montaje en el aparato, caracterizado porque el conjunto de muelles de contacto está sujeto a uno de los lados de la placa de soporte por medio de tornillos y porque en dicho conjunto de muelles se incluye una patilla o nervio de guía o similar que sobresale por debajo del borde inferior de la placa de soporte y que es retenida en el conjunto de muelles por medio de los mismos tornillos con los cuales el conjunto de muelles se sujeta a la placa de soporte y porque en la placa de montaje hay una abertura formada de manera que dicha patilla de guía, cuando la placa de soporte está sujeta al armazón con el otro lado de la placa de soporte descansando contra una pared del armazón, es empujada en dicha abertura.

203 054



20 DIC 5

4^a. - Un aparato según cualquiera de los puntos anteriores, caracterizado porque las cabezas de los tornillos por medio de los cuales se sujeta el conjunto de muelles a la placa de soporte y que pasan a través de dicha placa, sobresalen de dicho otro lado de la placa de soporte, cuyo lado descansa contra dicha pared en el armazón, y porque en dicha pared se hace una abertura a través de la cual se insertan las cabezas de los tornillos, cuya abertura tiene tal forma que su borde superior, en cooperación con una de las cabezas de los tornillos, impide que la placa de soporte o del conjunto de muelles pueda subir a lo largo del armazón y de modo que por lo menos una de las cabezas de los tornillos, en cooperación con el borde de la abertura, dé también guía lateral en la abertura.

5^a. - Un aparato según los puntos 1^a o 2^a, caracterizado porque la palanca tiene dos puntos de apoyo en el armazón y porque éstos están formados como apoyos de cuchilla y porque dicho muelle consiste en un muelle espiral, cuya dirección longitudinal queda en un plano que transcurre principalmente en sentido perpendicular al eje de rotación de la palanca y entre los dos puntos de apoyo.

6^a. - Un aparato según el punto 5^a, caracterizado porque el muelle espiral atraviesa un rebajo de la palanca.

7^a. - Un aparato según cualquiera de los puntos anteriores en el cual un nervio de guía está dispuesto en los muelles de contacto para fijar su posición de reposo, caracterizado porque dicho nervio de guía penetra a través de un agujero en la placa de soporte de tal manera que, cuando la placa de soporte es sujeta a una pared del armazón, el nervio de guía penetra en una abertura hecha en la pared últimamente mencionada, de tal modo que el nervio de guía, en cooperación con

263 054



2049

el borde de dicha abertura, proporciona guía para la placa de soporte contra el movimiento lateral.

8ª. - Un aparato telefónico.

5 Tal y como se ha descrito en la Memoria que antecede, representado en los dibujos que se acompañan y con los fines que se han especificado.

Esta Memoria consta de once hojas escritas por una sola cara.

Madrid, 20 DIC. 1961

P. A.

Ministerio de Estado
Paseo de la Castellana
Madrid

DG. *me*

263 054

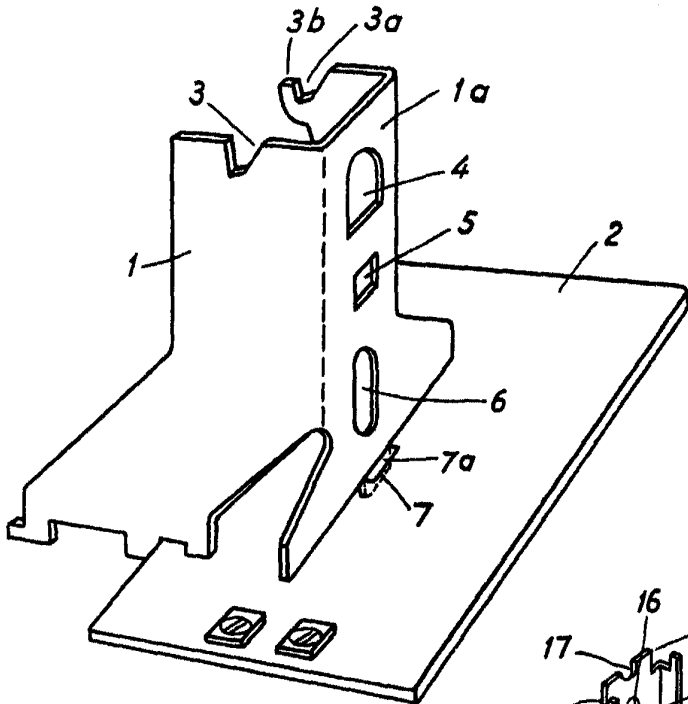


Fig. 1

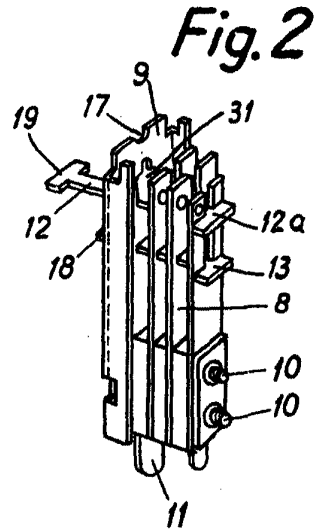


Fig. 2

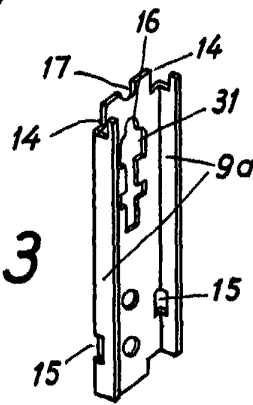


Fig. 3

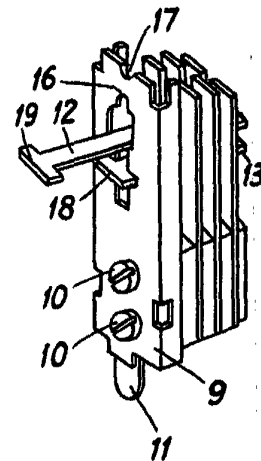


Fig. 5



Fig. 4

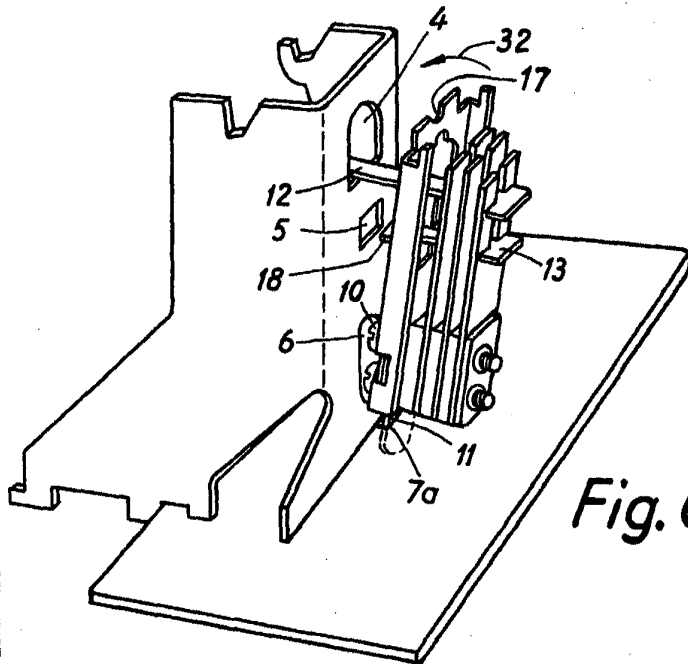


Fig. 6

Ericsson
Svea AB

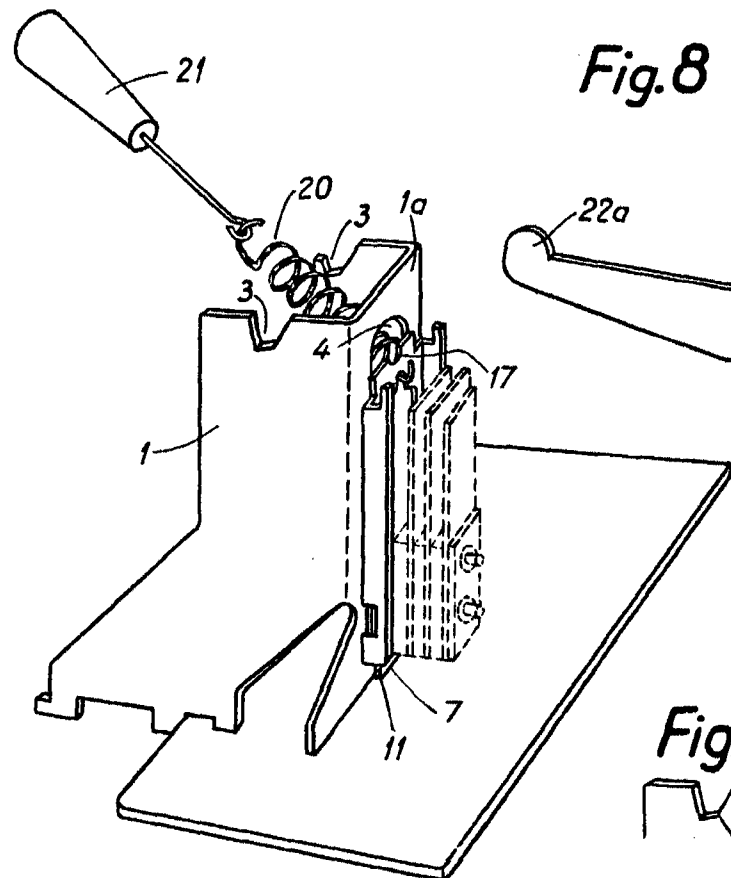


Fig. 8

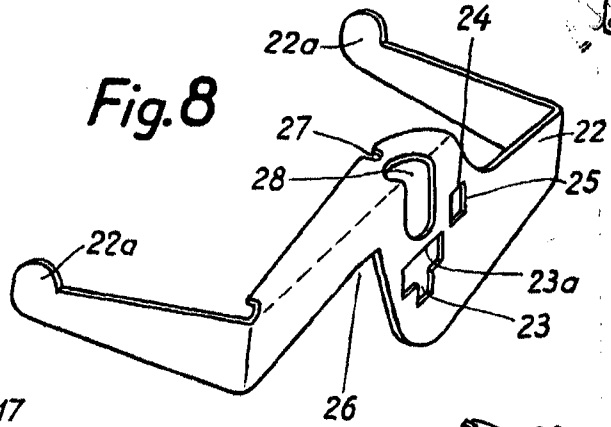


Fig. 11

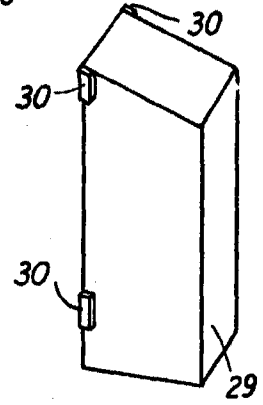
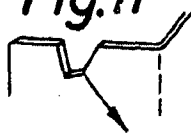


Fig. 9

Fig. 7

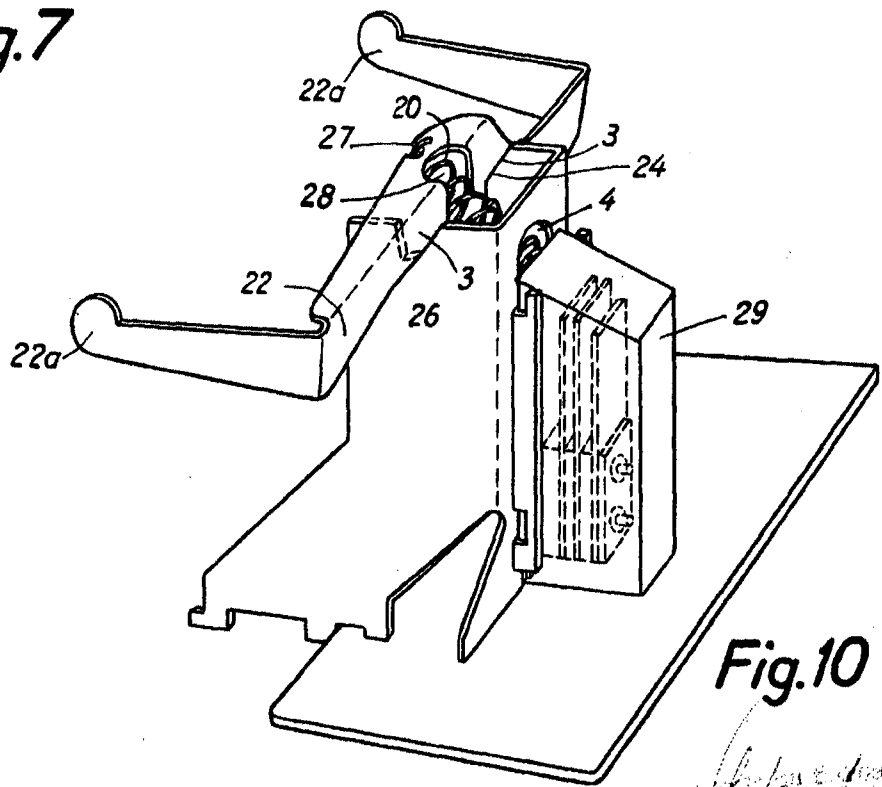


Fig. 10

Ericsson
L.M. ERICSSON

[Handwritten signature]

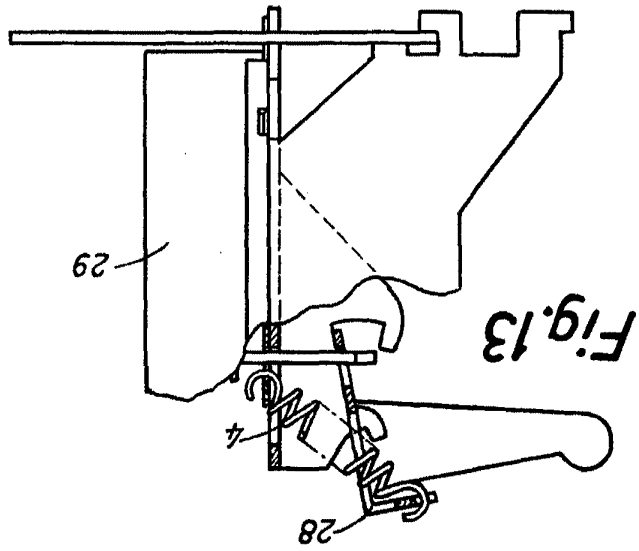


Fig. 13

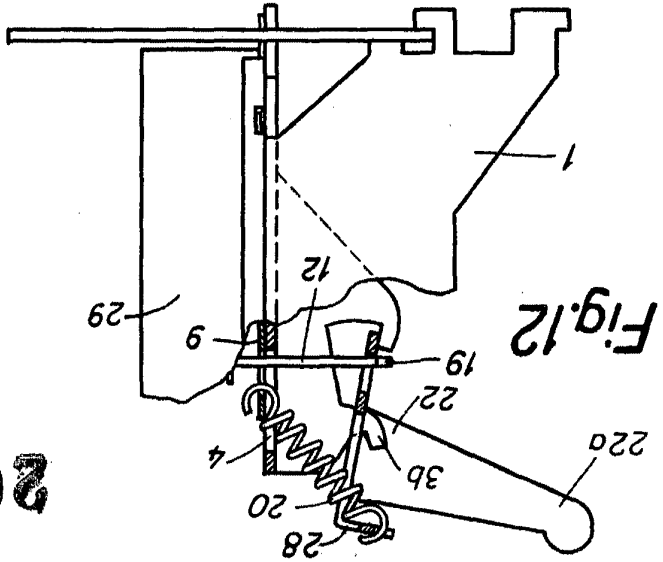


Fig. 12

263 054



5 2 2 4 4 5