

1.-

A.R.

262968

## *Memoria Descriptiva*

*para*

Una Patente de Invención, por 20 años  
en España

*a favor de*

Gebrüder Steidinger

- sociedad alemana -

*residente en*

St. Georgen/ Schwarzwald ( ALEMANIA )

*por:*

" DISPOSITIVO PARA LA MANIOBRA DEL MOVIMIENTO  
DE COLOCACION DEL BRAZO FONOCAPTOR ".-

---

Inventor: Rüdiger Lehmann; alemán.

Prioridad: Sol. Pte. alemana St 15.874 VIIIId/42g del 5-12-59



262968

5 El invento se refiere a un dispositivo para la maniobra del movimiento de colocación de funcionamiento del brazo fonocaptor en el surco de entrada del disco acústico para un cambiador de discos, que hace descender a discos fonográficos de diferentes tamaños desde una pila de almacén sobre el platillo para discos apilándoles, con un miembro detector que tantea el respectivo tamaño del disco fonográfico y que influye sobre el impulso de oscilación del brazo fonocaptor, que se conduce desde fuera contra el borde del disco fonográfico.

10

Frecuentemente es deseable poder hacer funcionar un aparato todadiscos por una parte como cambiador de discos y por otra como tocadiscos, es decir el poder colocar un disco fonográfico a mano sobre el platillo de discos, sin que tenga que pasar a través del mecanismo suministrador. Pero también en esto el fonocaptor tiene que poderse llevar por lo menos de un modo totalmente automático al surco de entrada del disco.

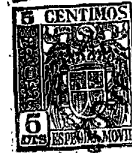
15

El invento tiene por objeto una solución simple de este problema. En ello deberá estar mandado forzosamente el movimiento de superposición del brazo fonocaptor hasta la inmediata colocación sobre el disco fonográfico, para garantizar una superposición segura y suave.

20

Otro objeto del invento es obtener un cambio totalmente automático del aparato desde el funcionamiento

25



262968

como cambiador de discos al modo de tocar de tocadisco automático.

A base de dibujos se representan tres ejemplos de ejecución del invento.

5 La fig. 1 muestra una vista parcial de un cambiadiscos desde abajo.

La fig. 2 muestra la misma vista parcial observada desde delante.

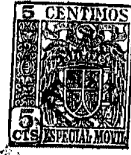
10 Las figuras 3 y 4 muestran una variante del ejemplo mostrado en las figuras 1 y 2.

La fig. 5 muestra como ulterior ejemplo del invento la vista parcial de un cambiador de discos desde delante.

15 Según las figuras 1 y 2 sobre una placa base 1 está apoyado oscilablemente un brazo 2 fonocaptor alrededor de un eje 3 vertical. Está situada fijamente sobre el eje 3 una palanca 4, que en el extremo está acodada formando un tope 5. La palanca 4, de manera conocida en si, no representada, es impulsada por el mecanismo cambiador 5' del aparato

20 por medio de un embrague de fricción para el basculamiento del brazo fonocaptor 2. Los movimientos de elevación del brazo 2 fonocaptor, de manera igualmente conocida, no representada, se maniobran por el mecanismo cambiador 5'. En una caja 6 fija en el aparato, está alojado el miembro 7 detector de modo gírico y elevable. Alrededor de la caja 6 está apoyada una pa-

25



262968

lanca acodada 8, que lleva una espiga 9. Sobre la espiga 9, mediante un agujero rasgado 10 está apoyado, corredizamente en antagonismo a una débil fricción, un elemento de tope 11 que por una parte posee topes 12, 13, 14 correspondientes a los tamaños de los discos y por otra parte está acoplado al miembro detector 7.

Una corredera 16, guiada en una espiga 15 fija en el aparato, es atraída por una parte mediante un muelle contra una curva de maniobra del mecanismo cambiador 5' y por otra parte está acoplada por medio de una espiga 18 a la palanca acodada 8.

Las figuras 1 y 2 muestran el dispositivo tanteador en la posición durante el período de cambio, en el que el mismo está listo para detectar un disco de reserva descendente.

Quando un disco fonográfico 19 cae desde la pila de reserva sobre el platillo de discos 29, en su recorrido de caída, según su tamaño hace bascular al brazo detector 7 contrariamente al sentido de la marcha de las agujas del reloj en la fig. 1 en diferente distancia, por lo que el miembro detector 7, con su extremo inferior 20 corre al elemento de tope 11 en su guía de agujero rasgado y lleva a uno de los topes 12, 13, 14 a la trayectoria de oscilación del tope 5 unido con el brazo fonocaptor. Cuando el brazo 2 fonocaptor está oscilado hacia dentro hasta uno de los topes 12, 13, 14 y se le ha hecho descender mediante un mecanismo elevador no representado, conocido en sí, en el surco de entrada del disco fonográfico, entre tanto la curva de maniobra del mecanismo cambiador



5.-

26296

5' con una prominencia se ha acerado a la corredera 16,  
de modo que ésta hace oscilar a la palanca acodada 8 con-  
trariamente al sentido de marcha de las agujas del reloj  
con el segmento 11 de tope alejándola del brazo 2 fonocap-  
tor, que por ello queda libre para la detección de los  
surcos sonoros. Al mismo tiempo se ha oscilado por ello al  
miembro detector 7 a una posición inactiva fuera del diá-  
metro máximo de los discos y por choque de su extremo  
inferior 20 en una hendidura 26 de la placa base 1 se ha  
llevado el elemento de tope 11 de nuevo a su posición de  
partida frente a la palanca acodada 8. Cuando el punto más  
elevado de la curva de maniobra del mecanismo cambiador  
5' ha alcanzado a la corredera 16, ha terminado el periodo  
de trabajo del mecanismo cambiador. Por una renovada pue-  
ta en marcha del mecanismo cambiador 5' al terminar de to-  
car un disco, el dispositivo detector, compuesto de la pa-  
lanca acodada 8, el segmento de tope 11 y el miembro de-  
tector 7, mediante la corredera 16 se oscila hacia dentro  
de nuevo a su posición representada de preparación para la  
detección del disco fonográfico ahora descendente.

Quando ha descendido el último disco fo-  
nográfico de la pila de reserva, un brazo 21 de estabili-  
zación de discos, guiado verticalmente en la placa base 1,  
ha alcanzado a una palanca 22, a la que ahora hace oscilar  
alrededor de su eje 23. La palanca inicia de manera conoci-



6.-

252968

5 da, no representada, con su extremo libre 24, la desconexión del aparato. La misma, en lugar de serlo por el brazo solicitador, por ejemplo tambien puede accionarse por un eje derivado lanzador con mecanismo desconectador. La palanca 22 levanta con su brazo <sup>25</sup> al miembro detector 7, hasta que llegue a aplicarse al canto inferior 27 de la caja 6. En ello se levanta el brazo detector 31 inferior del miembro detector 7 hasta la altura del disco 28 fonográfico situado inmediatamente sobre el platillo 29 de discos ( posición representada por trazos interrumpidos ). Para 10 ello se requiere solamente un recorrido de regulación relativamente pequeño del miembro detector 7. Al faltar un brazo de sollicitación o de cualquier otra instalación, que al consumir la pila de reserva de discos fonográficos produce un desplazamiento de ajuste, puede efectuarse el levantamiento del miembro detector 7 tambien por una palanca de maniobra dispuesta sobre la placa base. 15

20 Cuando el aparato se pone en marcha, después de haber colocado un disco fonográfico a mano sobre el platillo de discos sin empleo del mecanismo de lanzamiento, la corredera 16 resbala bajando de nuevo de la prominencia de la curva de maniobra del mecanismo cambiador 5' y hace bascular al dispositivo detector contrariamente a la marcha de las agujas del reloj. La corredera 16, 25 sin embargo, en su recorrido solamente arrastra consigo al



262968

5  
10  
elemento de tope 11 y al miembro detector 7 acoplado con el mismo fíjamente, hasta que el brazo detector 31 del miembro detector 7 haya alcanzado el borde del disco fonográfico. El tope 12, 13, 14 correspondiente al tamaño del disco ha sido llevado por ello a la trayectoria de oscilación del tope 5 unido con el brazo fonocaptor. Hacia el final del período de trabajo del mecanismo cambiador 5', en que el brazo fonocaptor es descendido sobre el disco fonográfico, su curva de maniobra con su prominencia lleva al dispositivo detector de nuevo a la posición inactiva oscilada hacia fuera.

15  
20  
25  
El ejemplo según las figuras 3 y 4, se diferencia del representado en las figuras 1 y 2 solamente en que el brazo inferior 31 del miembro detector 7 se forma por prolongación del brazo detector superior 30. El miembro guiador 33 así formado, por consiguiente, al conmutar desde cambiador de discos a funcionamiento de tocadiscos, es movido desde la zona superior a la zona inferior de detección de discos (posición representada con trazos interrumpidos). En la conmutación automática del miembro detector 33 con el brazo 34 de estabilización de discos tiene que efectuarse el movimiento en el mismo sentido en contraposición al ejemplo representado en las figuras 1 y 2. Para este fin la palanca 35 está constituida con un brazo y me-



262968

diante un muelle 36 se atrae tan fuertemente hacia el miembro detector 33, que justamente se compensa su peso propio. Todas las demás partes tienen el mismo funcionamiento que el descrito a base de las figuras 1 y 2.

5 Según la figura 5 el brazo 38 fonocaptor mismo lleva el miembro detector 39. Para el funcionamiento del cambiador el disco fonográfico 42, que debe ser bajado desde la pila de reserva 40 al platillo 41 para discos, se retiene temporalmente mediante el eje de lanzamiento 43 en una posición intermedia. El mecanismo cambiador del cambiadiscos conduce al brazo 38 fonocaptor dentro de un periodo de trabajo según la línea A hasta G representada con trazos interrumpidos, respectivamente en el primer disco A'-C hasta G. Cuando no se encuentran discos de reserva sobre el eje 43 de lanzamiento, el brazo 44 estabilizador de discos se encuentra en su posición más baja, por lo que el aparato está preparado para la desconexión. Con esta posición se ajustan simultáneamente los medios de maniobra para el movimiento elevador del brazo fonocaptor de tal modo que al ponerse en marcha el aparato, después de haberse colocado un disco fonográfico a mano sobre el platillo para discos, el brazo fonocaptor durante su movimiento a lo largo de la línea C E desciende adicionalmente desde H hacia J, por lo que resultan los movimiento de colocación A'-C-H-J-K-L-M-G. La recuperación del brazo fonocaptor después de terminar de tocar, sobre el apoyo de reposo, se efectúa en este caso

10

15

20

25

9.-



262968

de la misma manera que después de terminar de tocar el último disco de una pila de reserva, es decir impidiendo la nueva oscilación del brazo fonocaptor por medio del mecanismo desconectador.

-----



10.-

262968

N O T A-

La presente Patente de Invención consta de las siguientes reivindicaciones:

5 1<sup>a</sup>.- Dispositivo para la maniobra del movimiento de colocación del brazo fonocaptor en el surco de entrada del disco fonográfico para un cambiador de discos que hace descender apilando discos fonográficos de diferentes tamaños desde una pila de reserva sobre el platillo para discos, con un miembro detector que tantea el respectivo tamaño del disco fonográfico y que influye sobre la impulsión de oscilación del brazo fonocaptor, cuyo miembro se conduce desde fuera contra el borde del disco fonográfico, caracterizado porque el miembro detector puede colocarse en dos posiciones de trabajo, de las que la primera, de manera conocida en sí, está situada en el alcance desde el disco fonográfico inferior de una pila de reserva, existente por encima del platillo para discos, hasta el disco fonográfico de la pila depositada sobre el platillo para discos, y la segunda, de manera también conocida en sí, está situada en el alcance de un disco fonográfico colocado inmediatamente sobre el platillo para discos.

15 2<sup>a</sup>.- Dispositivo según la reivindicación 1<sup>a</sup>, caracterizado porque el miembro detector posee dos brazos detectores que están dispuestos de tal modo que en la primera

20



232968

posición de trabajo uno de los brazos detectores y en la segunda posición de trabajo, el otro brazo detector está situado en el respectivo alcance del borde del disco que debe detectarse.

5                   3<sup>a</sup>.- Dispositivo según las reivindicaciones 1 ó 2 en un cambiador de discos con un dispositivo desconectador, que se mantiene en una posición inactiva por medio de los discos fonográficos que se encuentran en la pila de reserva, al no existir discos de reserva llega a una posición activa y ocasiona la desconexión del cambiador de discos, caracterizado porque el dispositivo desconectador está acoplado de tal modo con el miembro detector, que su posición inactiva coincide con la primera posición de trabajo y su posición activa coincide con la segunda posición de trabajo del miembro detector.

10                   4<sup>a</sup>.- Dispositivo según las reivindicaciones 1 ó 2, caracterizado porque el miembro detector está dispuesto de modo oscilable alrededor de un eje paralelo al eje de la pila y para el desplazamiento a la respectiva posición de trabajo está dispuesto de modo corredizo en dirección axial.

15                   5<sup>a</sup>.- Dispositivo según las reivindicaciones 1, 2 ó 3, caracterizado porque el miembro detector está montado en el brazo fonocaptor, conduciéndose por un movimiento de oscilación en el plano del disco fonográfico desde fuera contra el borde del disco y es ajustable en dos posiciones de trabajo correspondiendo a la posición de la trayectoria de oscilación.

20

25

12.-



262968

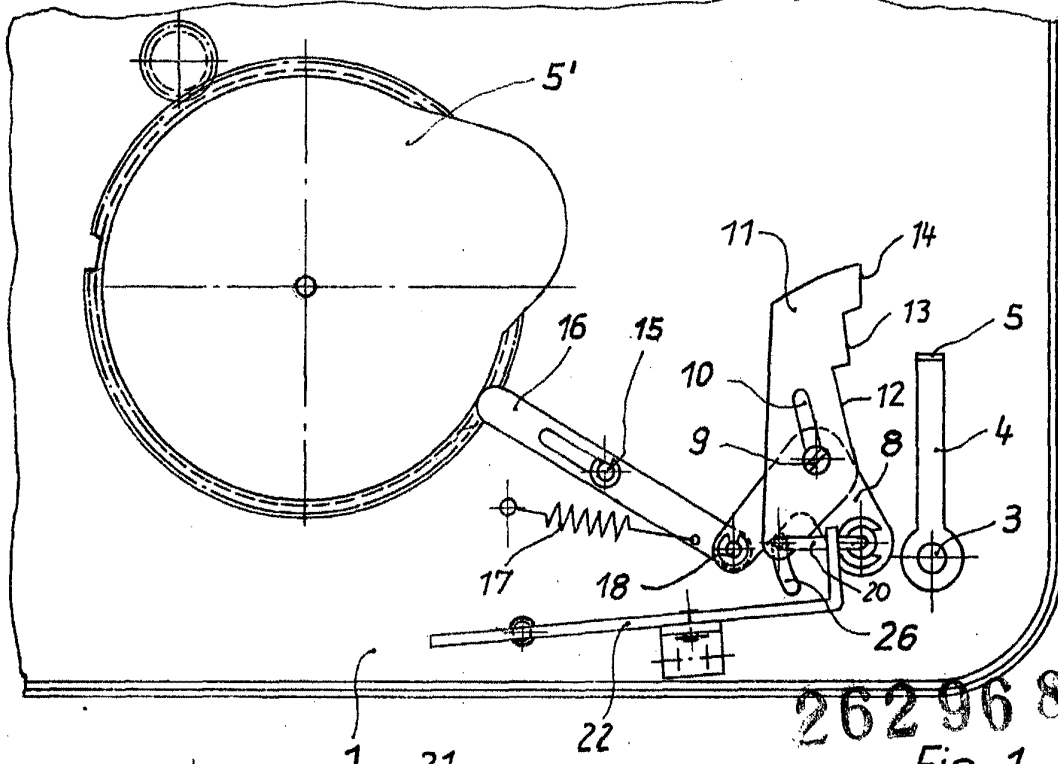
6<sup>a</sup>.- Dispositivo para la maniobra del movimiento de colocación del brazo fonocaptor.

Según se describe y reivindica en la presente memoria descriptiva y se ilustra con los planos que a la misma se acompañan.

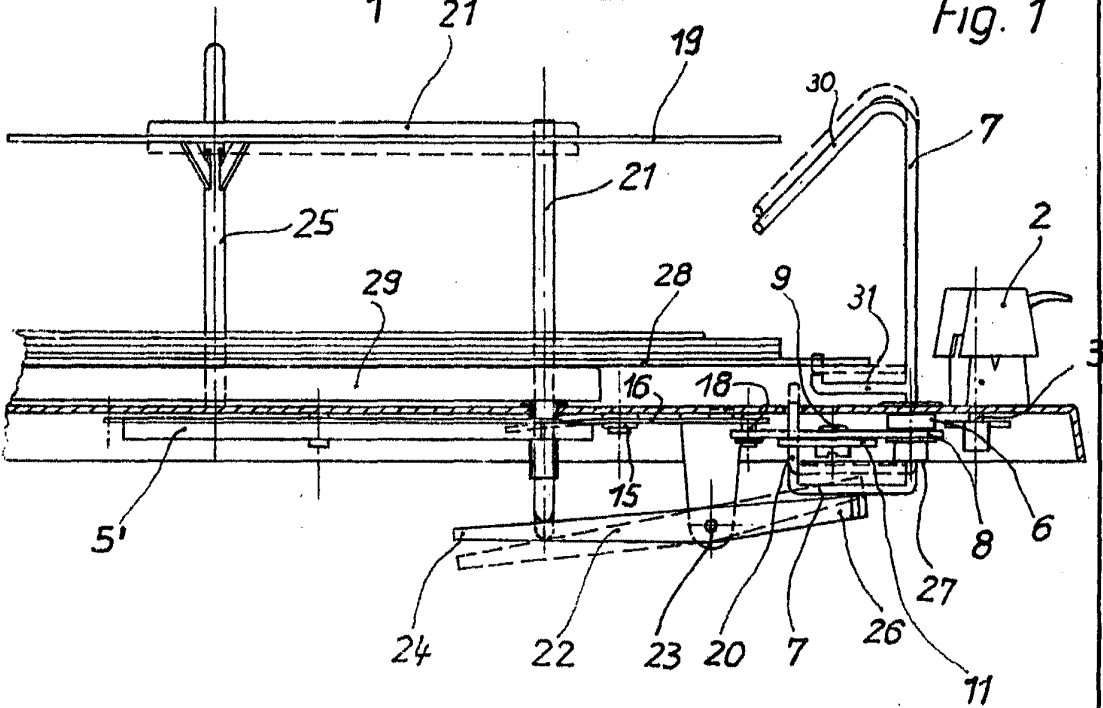
Consta esta memoria de doce hojas foliadas y escritas a máquina por una sola de sus caras.

Madrid, a

3 DIC. 1907



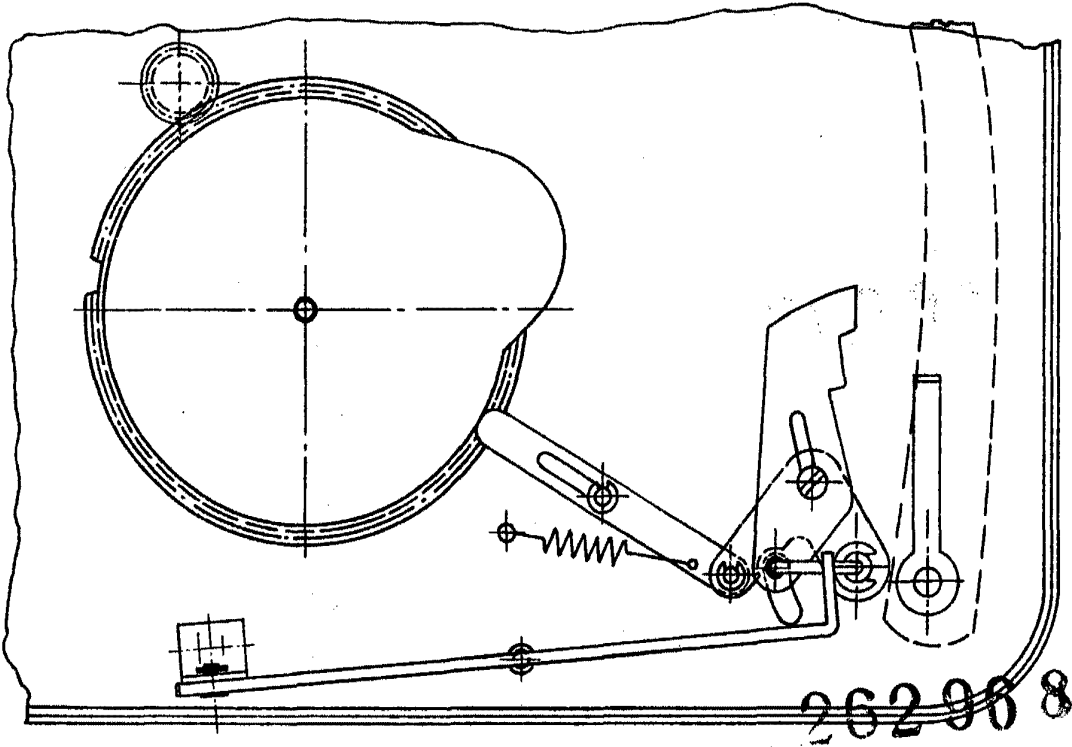
262 96 8  
Fig. 1



ESCALA VARIABLE

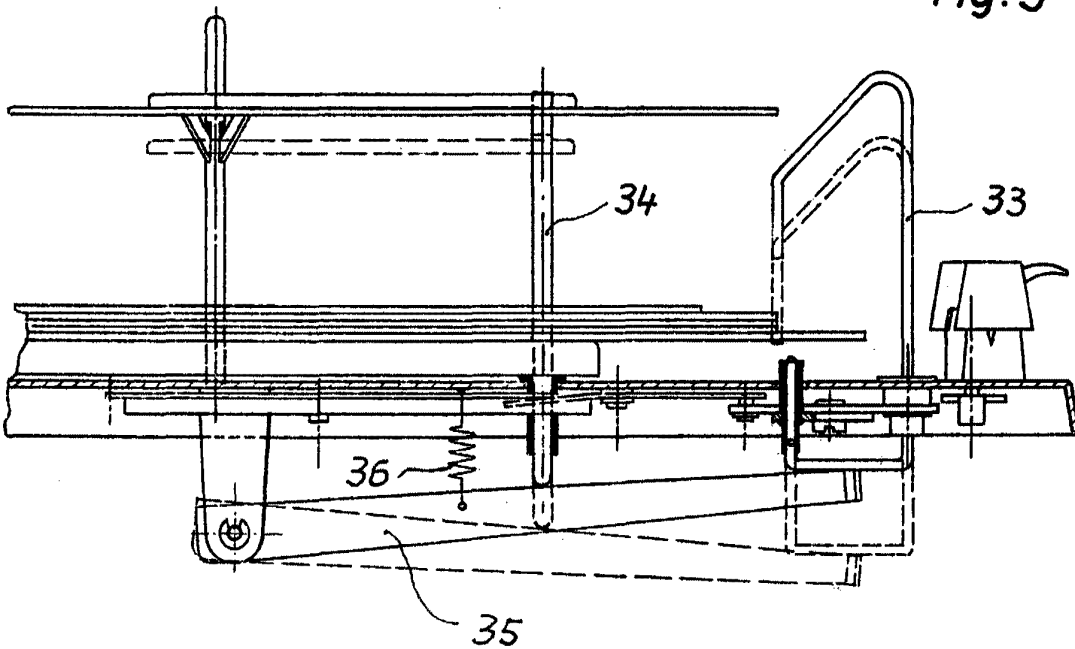
*Alvarez*

Fig. 2



262908

Fig. 3



ESCALA VARIABLE Fig. 4

*Wm*



262968

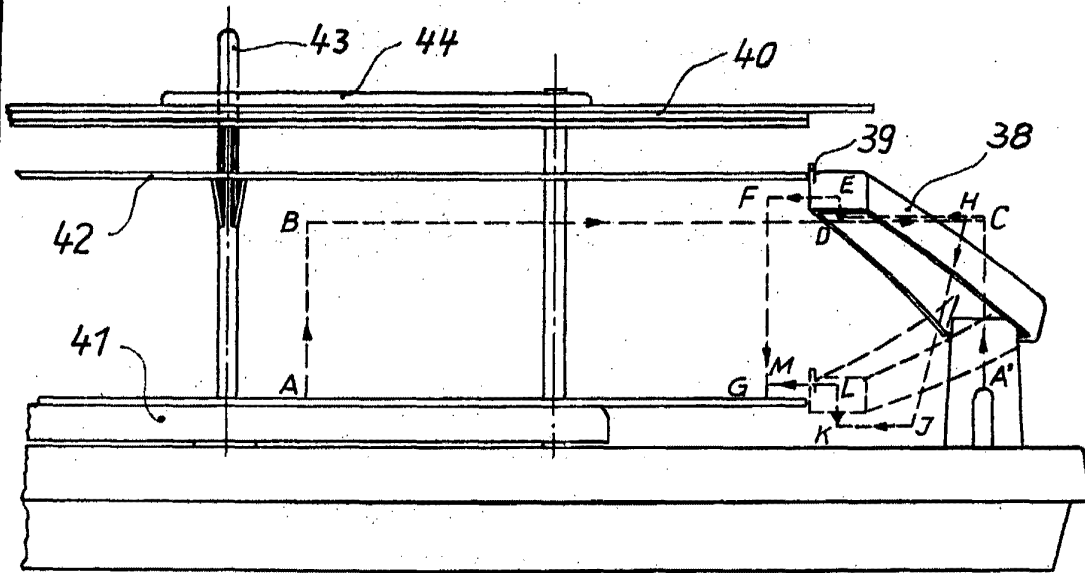


Fig. 5

ESCALA VARIABLE

*Steyrer*