



ESPAÑA

(13) ES (11) (21) (22)	(10) Y NUMERO 262.967
	FECHA DE PRESENTACION 4-2-1.982

MODELO DE UTILIDAD

1 NOV. 1982

(30) PRIORIDADES:	(31) NUMERO	(32) FECHA	(33) PAIS
-------------------	-------------	------------	-----------	----------------------------------

(47) FECHA DE PUBLICIDAD	(51) CLASIFICACION INTERNACIONAL F03 D 3/04
--------------------------	--	-------------------------

(64) TITULO DE LA INVENCIÓN DESCARGADOR AUTOMATICO DE AGUA A PRESION PERFECCIONADO.
--	-------------------------

(71) SOLICITANTE (S) D. ENRIQUE RAMON IZQUIERDO.

DOMICILIO DEL SOLICITANTE Francisco Moreno Usedo, 17.- VALENCIA.- 8
--

(72) INVENTOR (ES)

(73) TITULAR (ES)

(74) REPRESENTANTE D. BERNARDO UNGRIA GOIBURU
--

1 El Estatuto vigente sobre Propiedad Industrial, de
26 de Julio de 1929, en su texto refundido publicado el 30
de Abril de 1930, establece los caracteres de patentabili-
dad de las invenciones de tipo industrial que tienen por
5 objeto obtener ventajas sobre lo ya conocido, admitiéndose
por consiguiente como patentables, las nuevas máquinas, a-
paratos, instrumentos, procesos de fabricación, etc. La am-
plitud de conceptos previstos como patentables, ha llevado
al legislador a aclarar (Artº. 46) que la enumeración con-
10 tenida en dicho cuerpo legal es puramente enunciativa y no
limitativa, haciéndola extensiva incluso a los descubrimien-
tos de tipo científico (Artº. 47).

El Decreto de 26 de Diciembre de 1947, recogiendo
la Orden de 18 de Noviembre de 1935, confirma el criterio
15 legal de que también serán patentables los instrumentos, ob-
jetos, o partes de los mismos, que aporten a la función a
que son destinados, un beneficio o efecto nuevo, y en defi-
nitiva que constituyan una mejora sustancial sobre lo ante-
riormente conocido.

20 Pues bien, a tenor de lo expuesto, y en base al ar-
ticulado que recoge los conceptos expresados, debe conside-
rarse, que la invención a que se refiere la presente memo-
ria, constituye una novedad industrial, con características
y ventajas que la hacen merecedora del privilegio de explo-
25 tación exclusiva que por ella se solicita, premiando así
los méritos de quien aporta a la industria del país una me-
jora efectiva y precisamente comprendida entre las enuncia-
das por la Ley como patentables. (Arts. 46 y 47 en relación
con el 171, en su nueva redacción afectada por la Orden de
30 18 de Noviembre de 1.935).

1 El objeto de la presente solicitud se refiere,
según se deduce del enunciado, a un descargador automáti-
co de agua a presión, perfeccionado. Se ha ideado con la
finalidad de proporcionar al mercado y al público en gene-
5 ral un descargador automático de agua a presión, mediante
el cual la fabricación de descargadores automáticos alcan-
za un desarrollo práctico e industrializable, a partir de
una estructura de descargador que presenta una construc-
ción elemental y un funcionamiento eficiente.

10 El descargador automático que se propone es del
tipo que comprende un cuerpo vertical que tiene en su par-
te media un conducto horizontal para conexión a la toma de
agua, así como un alojamiento central para un pistón, re-
tenido por un resorte, que tiende a cerrar la salida verti-
15 cal inferior del conducto, contando la parte alta del cuer-
po con una cámara superior en la que va dispuesto un dis-
positivo valvular regulable, provisto de un botón de accio-
namiento que establece el vacío de la cámara a cada pulsa-
ción y determina la temporización de la descarga.

20 Lo característico del descargador que se propone
es que el cuerpo central, donde está situado el conducto -
horizontal de toma de agua, así como el alojamiento para
el pistón, está constituido por un cuerpo prismático de ma-
25 terial plástico transparente al que se le ha dotado de una
perforación central vertical, prolongación del alojamiento
del pistón, así como de conductos axialmente paralelos al
mismo, de pequeño calibre, que establecen la comunicación
hasta la cámara superior de control de descarga y, potesta-
tivamente, de derivaciones radiales de los citados conduc-
30

1 tos de pequeño calibre, hacia el exterior.

5 Para ayudar a la interpretación de la idea ex-
puesta se ha confeccionado a título simplemente explica-
tivo, un juego de planos que ilustra la presente memoria
como un ejemplo de realización del descargador automáti-
co de agua a presión que constituye el objeto de la pre-
sente solicitud.

10 La figura 1ª.- Corresponde a una vista esquemá-
tica, en sección vertical, de un descargador automático -
de agua a presión, hecho según el invento.

La figura 2ª.- Corresponde a una vista esquemá-
tica, en perspectiva, del cuerpo central de dicho descarga-
dor automático.

15 La figura 3ª.- Corresponde a una vista esquemá-
tica, en planta superior, del cuerpo central del descarga-
dor.

La figura 4ª.- Es otra vista esquemática, en -
planta inferior, del propio cuerpo central del descargador.

20 Haciendo referencia a los dibujos que se citan,
es de observar que el descargador automático de agua a -
presión que se propone, comprende un cuerpo vertical -1-
que tiene en su parte media un conducto horizontal -2-,
así como un alojamiento central -3- para un pistón -4- , -
retenido por un resorte -5-, que tiende a cerrar la sali-
da vertical inferior del conducto -3-. La parte alta del
25 cuerpo -1- tiene una cámara superior -6- en la que va dis-
puesto un dispositivo valvular regulable -7- provisto de
un botón de accionamiento -8- que establece el vacío de la
30 cámara -6- a cada pulsación y determina la temporización

1

de la descarga.

5

El cuerpo central -1- donde está situado el -
conducto horizontal -2- así como el alojamiento -3- para
el pistón -4- está constituido por un cuerpo prismático,
de material transparente. A este cuerpo -1- se le ha do-
tado de una perforación central vertical -9-, prolongación
del alojamiento -3- del pistón -4-, así como de conductos
-10- axialmente paralelos, de pequeño calibre, que esta-
blecen la comunicación hasta la cámara -6-. Potestativa-
mente, los conductos -10- están dotados de derivaciones ra-
diales hacia el exterior.

10

15

Cualquier persona perita en la materia comprende-
rá el alcance de la idea que se desea patentar, así como
las ventajas que de su realización industrial han de deri-
varse.

20

25

30

1 Hecha la descripción a que se refiere la memoria
que antecede, es preciso insistir en que los detalles de
realización de la idea expuesta, pueden variar, es decir,
que pueden sufrir pequeñas alteraciones, basadas siempre
5 en los principios fundamentales de la idea, que son en esen-
cia los que quedan reflejados en los párrafos de la descrip-
ción hecha. En efecto, el Artículo 48 del Estatuto vigente
sobre Propiedad Industrial, establece como no patentables,
en su apartado tercero, "los cambios de forma, dimensiones,
10 proporciones y materias de un objeto ya patentado" fijando
así el criterio del legislador en el sentido de que paten-
tada una idea que pueda dar lugar a una realidad práctica
e industrializable, nadie podrá apoyarse en ella para, a
pretexto de haber introducido ligeras modificaciones, pre-
15 sentarla como nueva y propia.

Este principio, en cuanto al alcance de la protec-
ción del objeto patentado se refiere, se halla confirmado
por numerosas Sentencias del Tribunal Supremo, y entre -
ellas, como más terminantes, en las de fechas 16 de octubre
20 de 1954, 23 de enero de 1959, 20 de marzo de 1964 y otras.

Establecido el concepto expresado, en cuanto a la
amplitud que debe darse a la protección solicitada, se re-
dacta a continuación la Nota de Reivindicaciones, de acuer-
do con lo que se establece en el último párrafo del apar-
25 tado tercero del Artículo 100 de la Ley, sintetizando así
las novedades que se desean reivindicar:

NOTA DE REIVINDICACIONES

En resumen, el privilegio de explotación exclusi-
va que se solicita, recaerá sobre las reivindicaciones si-
30 guientes:

1
5
10
15
20
25
30

1ª.- DESCARGADOR AUTOMATICO DE AGUA A PRESION, PERFECCIONADO, del tipo que comprende un cuerpo vertical que tiene en su parte media un conducto horizontal para conexión a la toma de agua, así como un alojamiento central para un pistón, retenido por un resorte, que tiende a cerrar la salida vertical inferior del conducto, contando la parte alta del cuerpo con una cámara superior en la que vá dispuesto un dispositivo valvular regulable, provisto de un botón de accionamiento que establece el vacío de la cámara a cada pulsación y determina la temporización de la descarga; y se caracteriza esencialmente por el hecho de que el cuerpo central, donde está situado el conducto horizontal de toma de agua, así como el alojamiento para el pistón, está constituido por un cuerpo prismático de material plástico transparente, al que se le ha dotado de una perforación central vertical, prolongación del alojamiento del pistón, así como de conductos axialmente paralelos al mismo, de pequeño calibre, que establecen la comunicación hasta la cámara superior de control de descarga, y, potestativamente, de derivaciones radiales de los citados conductos de pequeño calibre, hacia el exterior.

2ª.- Se reivindica por último y como objeto sobre el que ha de recaer el Modelo de Utilidad que se solicita por: DESCARGADOR AUTOMATICO DE AGUA A PRESION, PERFECCIONADO.

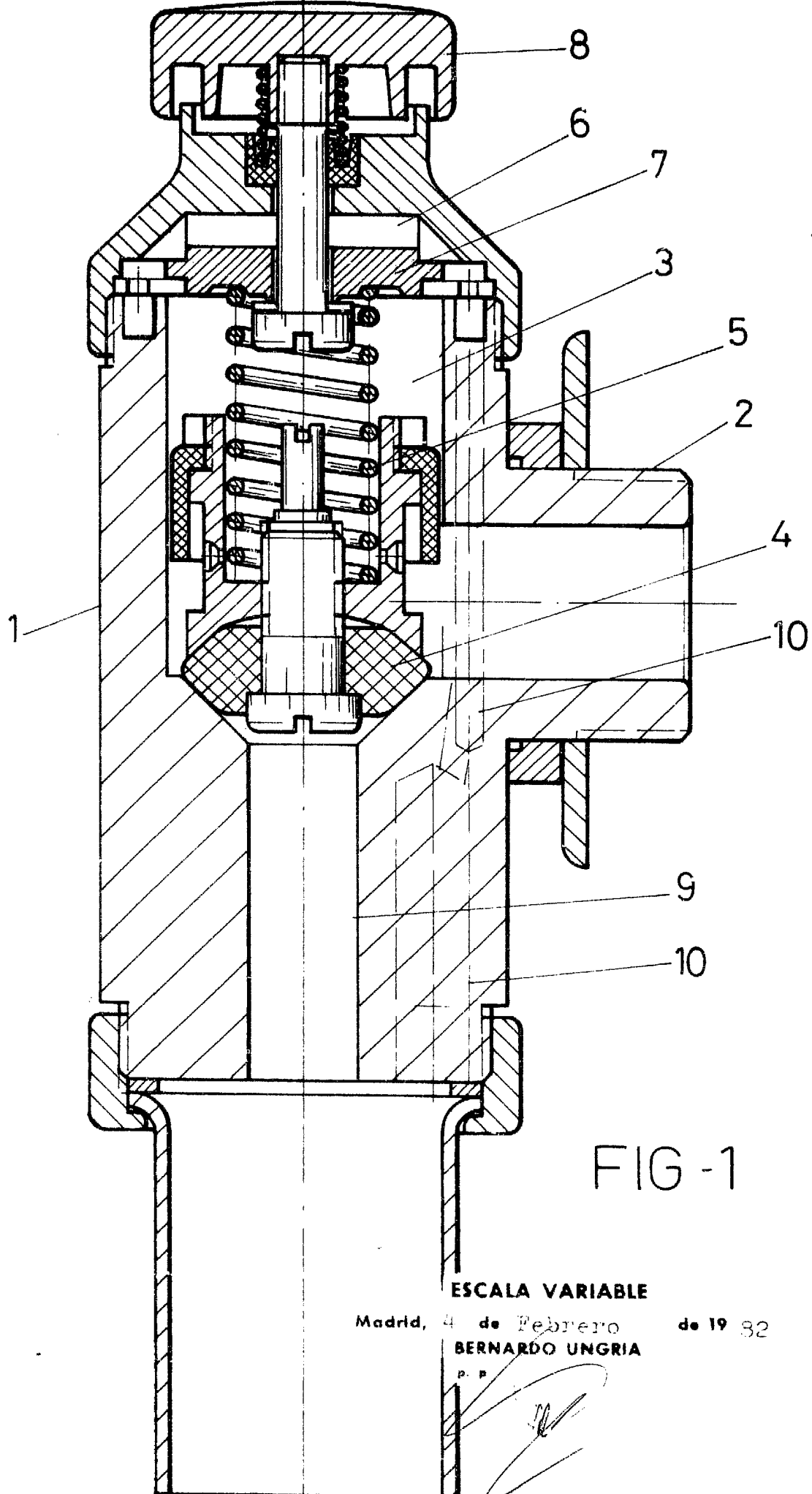


FIG - 1

ESCALA VARIABLE

Madrid, 4 de Febrero de 19 32

BERNARDO UNGRIA

p. p.

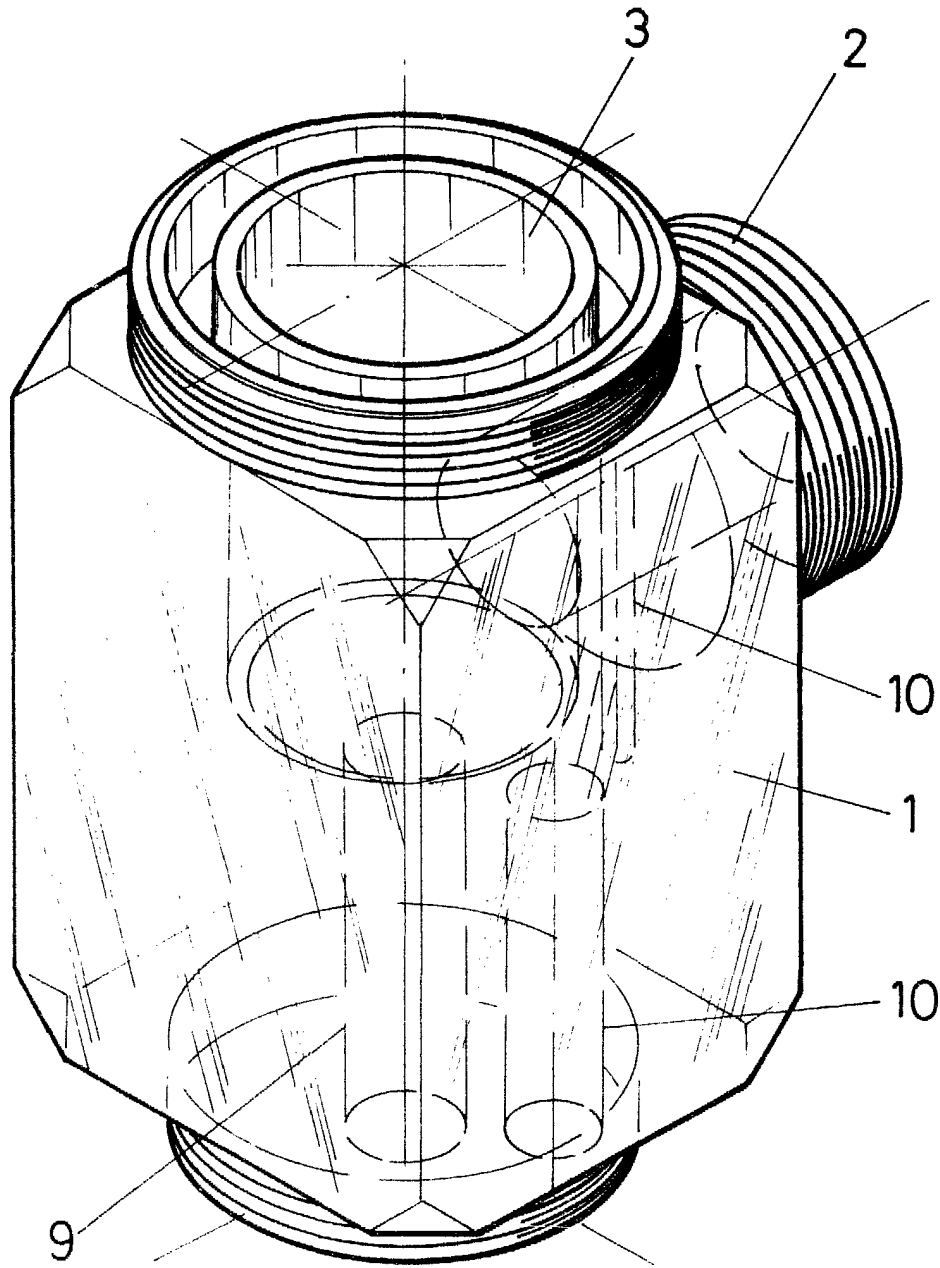


FIG - 2

ESCALA VARIABLE

Madrid, 4 de Febrero de 1982

BERNARDO UNGRIA

P. P.

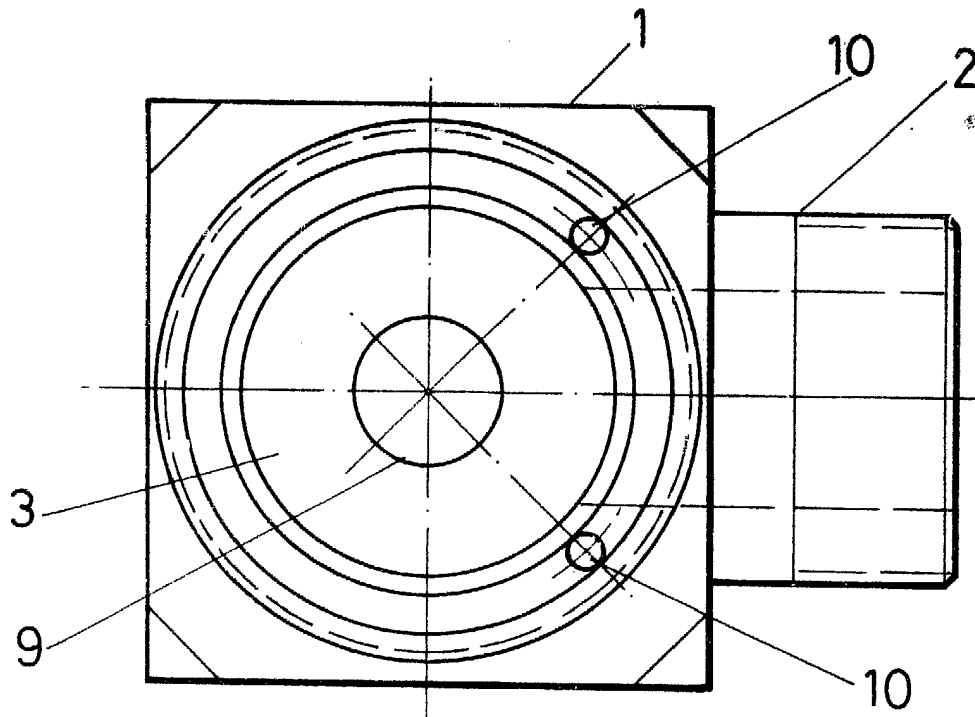


FIG - 3

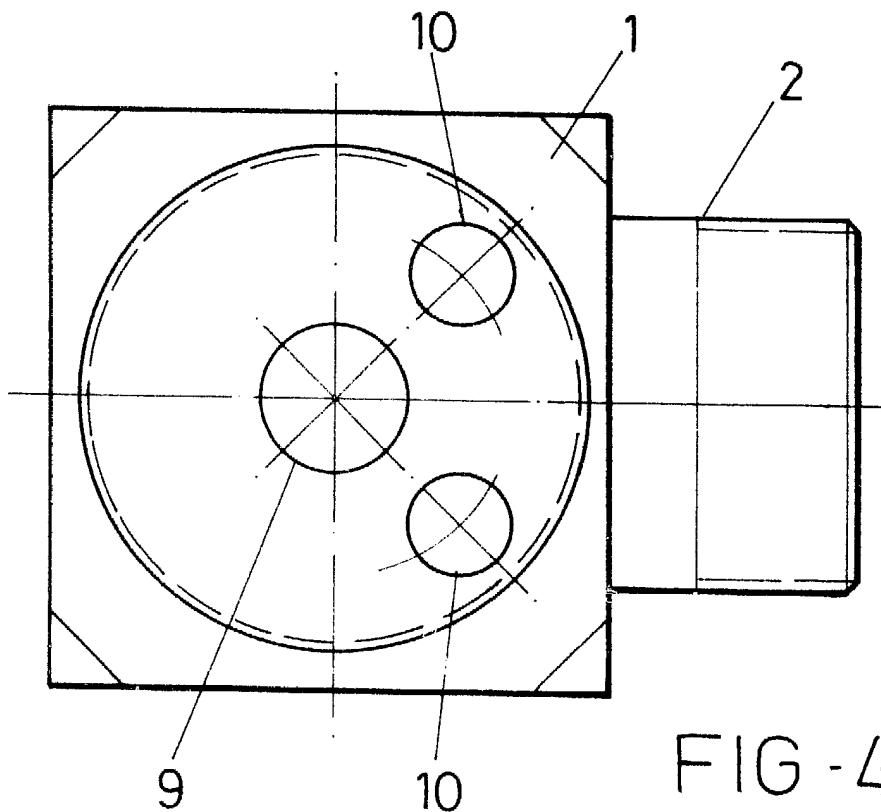


FIG - 4

ESCALA VARIABLE

Madrid, 5 de Febrero de 1980

BERNARDO UNGRIA

P. P.