



1.-Sección mural de fijación del bastidor constitutivo del marco de la ventana. **262966**

20

2.-Punto de apoyo superior que actúa al propio tiempo de elemento de giro rígido portador de la hoja batiente.

Dicho soporte va fijado en la parte superior del hueco del muro.

25

Este elemento citado, está constituido por una pletina de perfil apropiado y que presenta una ligera curvatura estructural.

3.-Punto de apoyo y giro del brazo articulado sobre el soporte-2-.

30

En esta figura, se identifica perfectamente la posición relativa de las palancas rígidas de aplicación y de la hoja de la ventana.

35

4.-Indica en trazo discontinuo una posición exterior del brazo en la cual las hojas-5- presenta respectivamente un adiferente oblicuidad, proporcionada por el efecto de desplazamiento deslizante del extremo inferior del bastidor de la ventana sobre el marco de contención de la misma, a cuyo fin este último presenta unas guías especiales susceptibles de determinar el desplazamiento de la referida zona inferior de la ventana sobre la base de contención.

40

4'.-Representa a la palanca anterior citada en la posición inoperante, en la cual dicho brazo rígido está situado paralelamente a la línea estructural de la propia ventana.

45

Es de hacer constar de que este palanca -4- y -4'- presenta en el tercio superior un acodamiento angular de conveniente graduación, que está relacionada directamente con la longitud del soporte superior-2-, disposición esta que permite realizar perfectamente el juego de la articulación superior por efecto de giro y apoyo del punto-3-.

50

5.-Representa a la hoja de ventana en diferente fase basculante según sea el desplazamiento de la guía inferior sobre los carriles a tal fin previstos.

55

5'.-Corresponde a la persiana situada en la fase de

cierre.

262966



6º.-Indica respectivamente las pletinas fijadas perpendicularmente sobre los laterales de los marcos -5- de ventana, que se unen por efecto de un punto articulado sobre la palanca -4- anterior referida.

60

7.-Indica respectivamente las guías deslizantes de las propias ventanas a lo largo de los perfiles especiales a tal fin establecidos sobre las bandas laterales de la estructura constitutiva del marco de la ventana propiamente dicha.

65

Según se desprende fácilmente por la descripción efectuada y adjunta ilustración, este sistema comporta un soporte fijo superior al que se une en forma articulada un brazo rígido acodado por medio de un punto de giro y apoyo y cuyo terminal de la palanca mencionada se fija sobre la sección de pletina fijada en el montaje de la propia ventana mediante otro punto de apoyo y giro, combinación articulada este que permite situar a la ventana en una posición relativa deseada.

70

El deslizamiento se realiza como ha quedado anteriormente citado, por desplazamiento vertical, inferior y superior sobre los perfiles básicos laterales del marco de la ventana.

75

Aunque este sistema en virtud de sus dimensiones, forma y peso, crea un centro perfecto de gravedad y equilibrio, para asegurar la retención de la hoja basculante en cualquier punto de su recorrido, está prevista la disposición de un medio de bloqueo de naturaleza adecuada, el cual asegure o libere dicha posición relativa, por presión, engranaje, bloqueo o efecto similar, no limitándose en modo alguno este concepto.

80

Las ventajas más principales del sistema cuyo registro se preconiza son los siguientes:

85

Práctico, gran sencillez constructiva, seguro, resistente, indeformable, económico y regulable.

Descrita suficientemente la naturaleza de la invención, se hace constar expresamente que cualquier modificación de detalle



90

que se introduzca en la misma, se considerará incluido dentro de esta protección, en tanto que no altere o modifique esencialmente su finalidad característica.

NOTA 262966
"=""=""

Por último se declaran de novedad y propia invención las siguientes:

REIVINDICACIONES
"=""=""

95

100

105

110

1ª.-Perfeccionamientos introducidos en los sistemas de apertura deslizantes y desplazamiento al exterior de hojas de ventana, porque se dispone en la zona mural superior y con anclaje conveniente que asegure la retención permanente, un soporte rígido de proyección curva, el que presenta un punto articulado sobre el que se fija el terminal de una palanca rígida acodada angularmente en tanto el extremo opuesto se fija articuladamente a otro punto de apoyo y giro previsto en una pletina de que ésta dotada la estructura de la propia ventana, realizándose el desplazamiento de la hoja al exterior mediante la articulación referida y el desplazamiento vertical superior e inferior de la parte inferior de la citada estructura de la ventana sobre los perfiles formativos del marco de contención, existiendo medios que aseguren eventual o permanentemente una posición de bloqueo en cualquier punto del deslizamiento y basculante y que sean susceptibles de liberación para realizar las fases funcionales e inoperantes de este conjunto.

2ª.-PERFECCIONAMIENTOS INTRODUCIDOS EN LOS SISTEMAS DE APERTURA DESLIZANTE Y DESPLAZAMIENTO AL EXTERIOR DE HOJAS DE VENTANA.

Todo ello según se describe en el cuerpo de esta memoria y se reivindica en su nota.

Esta memoria descriptiva consta de cuatro hojas foliadas y mecanografiadas por una sola de sus caras y a dos espacios.

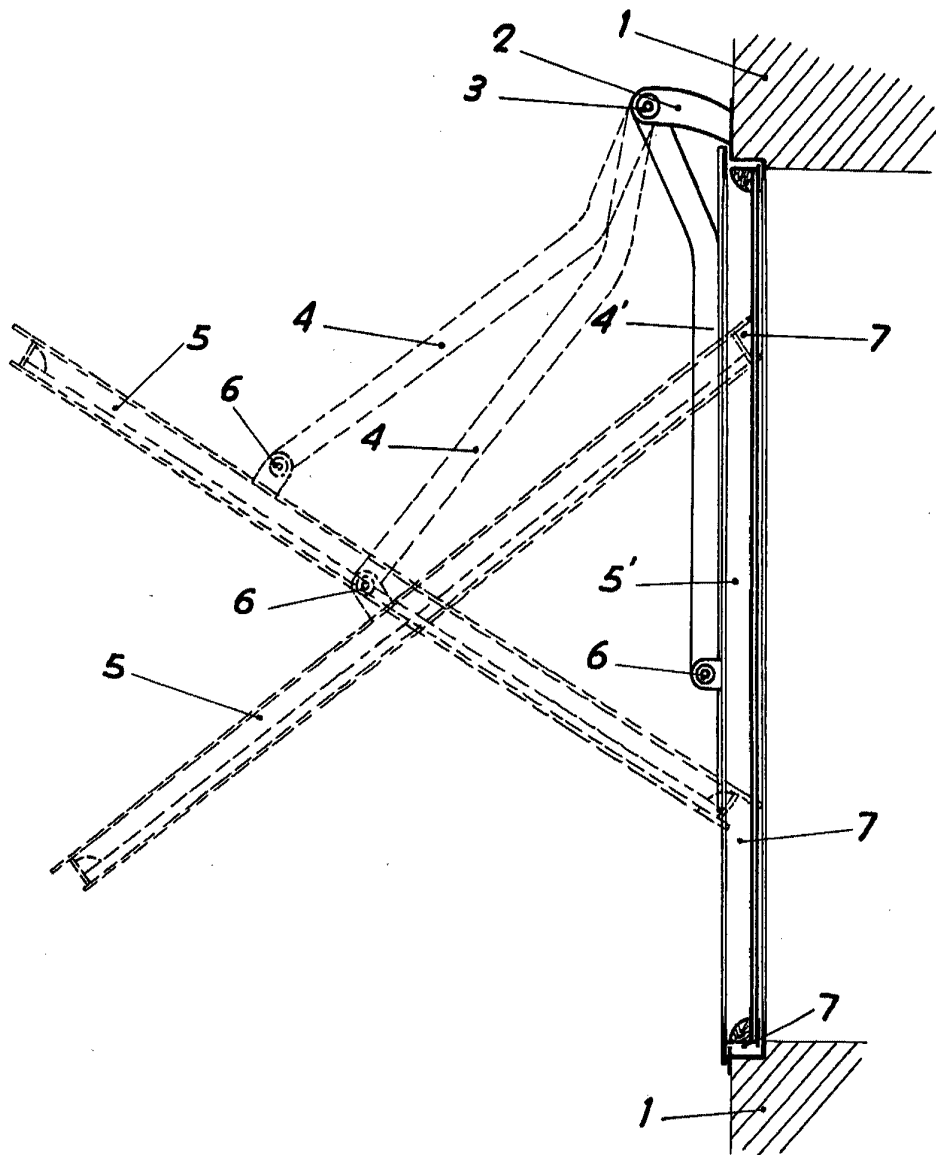
Madrid, 3 de Diciembre de 1.960

POR AUTORIZACION DEL SOLICITANTE

José Luis Rodríguez Domattia
P. P.



262966



Escala variable

Madrid, 18 DIC 1960
José Luis Rodríguez Pomatto
P. E.
Jose Luis