



ESPAÑA

19 ES	11 NUMERO	10 Y
	21 262.949	
	22 FECHA DE PRESENTACION	
	3 Febrero 1.982	

MODELO DE UTILIDAD

16 JUL. 1982

30 PRIORIDADES:	32 FECHA	33 PAIS
31 NUMERO		

47 FECHA DE PUBLICIDAD	51 CLASIFICACION INTERNACIONAL
	B43M 3/04

54 TITULO DE LA INVENCION

DISPOSITIVO PERFECCIONADO INTRODUTOR DE CARTAS EN SU SOBRE.

71 SOLICITANTE (S)

D. JOSE ANTONIO MARTINEZ SANZ

DOMICILIO DEL SOLICITANTE

Emérita Augusta, 2 BARCELONA.- 28

72 INVENTOR (ES)

73 TITULAR (ES)

74 REPRESENTANTE

D. BERNARDO UNGRIA GOIBURU

1 El Estatuto vigente sobre Propiedad Industrial, de  
26 de Julio de 1929, en su texto refundido publicado el 30  
de Abril de 1930, establece los caracteres de patentabili-  
dad de las invenciones de tipo industrial que tienen por  
5 objeto obtener ventajas sobre lo ya conocido, admitiendo  
por consiguiente como patentables, las nuevas máquinas, a-  
paratos, instrumentos, procesos de fabricación, etc. La am  
plitud de conceptos previstos como patentables, ha llevado  
al legislador a aclarar (Artº. 46) que la enumeración con-  
10 tenida en dicho cuerpo legal es puramente enunciativa y no  
limitativa, haciéndola extensiva incluso a los descubrimien-  
tos de tipo científico (Artº. 47).

El Decreto de 26 de Diciembre de 1947, recogiendo  
la Orden de 18 de Noviembre de 1935, confirma el criterio  
15 legal de que también serán patentables los instrumentos, ob-  
jetos, o partes de los mismos, que aporten a la función a  
que son destinados, un beneficio o efecto nuevo, y en defi-  
nitiva que constituyan una mejora sustancial sobre lo ante  
riormente conocido.

20 Pues bien, a tenor de lo expuesto, y en base al ar-  
ticulado que recoge los conceptos expresados, debe conside-  
rarse, que la invención a que se refiere la presente memo-  
ria, constituye una novedad industrial, con características  
y ventajas que la hacen merecedora del privilegio de explo-  
25 tación exclusiva que por ella se solicita, premiando así  
los méritos de quien aporta a la industria del país una me-  
jora efectiva y precisamente comprendida entre las enuncia-  
das por la Ley como patentables. (Arts. 46 y 47 en relación  
con el 171, en su nueva redacción afectada por la Orden de  
30 18 de Noviembre de 1.935).

1 El objeto de la presente invención, tal como se  
expresa en el enunciado de esta memoria descriptiva, con-  
siste en un dispositivo perfeccionado introductor de car-  
tas en su sobre.

5 En empresas de una cierta envergadura donde la  
correspondencia es abundante, la labor de doblar las car-  
tas, introducirlas en su sobre y cerrar el sobre constitu-  
ye una misión que ocupa un considerable tiempo de mano de  
obra, lo cual repercute negativamente en los costes de pro-  
10 ducción.

Con el objeto de reducir los citados costes exis-  
ten en el mercado numerosas máquinas que de un modo más  
o menos automático realizan la función, no obstante la e-  
ficacia y garantía que proporcionan no es del todo fiable,  
15 siendo necesaria en muchas ocasiones la atención de una -  
persona para corregir los posibles fallos principalmente  
en el momento de ser introducida la carta en el sobre, fa-  
llos que son causados por las frecuentes desviaciones de  
los propios sobres o cartas a lo largo del recorrido que  
20 deben efectuar en la máquina.

Con el propósito de ofrecer al mercado una solu-  
ción ventajosa en el aspecto técnico y comercial, el dis-  
positivo introductor de cartas que nos ocupa está especial-  
mente diseñado para agilizar al máximo la función en cues-  
25 tión de un modo sencillo y eficaz, a partir de unos meca-  
nismos simples y económicos que hacen del dispositivo un  
conjunto práctico y competitivo.

A tal fin, el dispositivo introductor de cartas  
en su sobre que nos ocupa está dispuesto en transferencia  
30 con el extractor de una máquina dobladora de cartas, estan

1 do la rampa de salida del extractor de la dobladora de cartas situada por encima de una rampa ascendente por la que circula el sobre desde un alimentador convencional.

5 Dicha rampa es basculante por su parte media extrema inferior de modo que se acerca o separa de la rampa del extractor estando la rampa basculante accionada preferentemente por un electroimán que desconecta el sobre en su salida del alimentador, aproximando las rampas y conectando otro sobre cuando se posiciona ante la rampa del extractor de la máquina dobladora de cartas.

10 En la rampa basculante se han previsto tres rodillos tangenciales fijos a ella y bajo la rampa de los cuales los dos extremos asoman a la superficie de recepción del sobre, estando el anterior inmediatamente debajo de un rodillo entrador de cartas dobladas, perteneciente  
15 dicho rodillo a la rampa extractora de cartas, en tanto que el otro rodillo queda situado bajo el sobre, el cual se encuentra presionado contra la rampa basculante por la acción de unos resortes, con la solapa situada por debajo de la rampa extractora de las cartas dobladas ofreciendo su boca a dicha rampa.

20 Ambas rampas forman un diedro cóncavo en cuya arista interna queda posicionada la boca del sobre interfiriendo el paso a la carta doblada que es impulsada por los rodillos de extracción hacia la rampa basculante, en la  
25 cual se ha previsto un contacto de fin de carrera que arma el electroimán y separa ambas rampas, desconectando tangencialmente el rodillo de extracción con respecto al tren de rodillo situado por encima y por debajo de la rampa basculante.  
30

1 Los tres rodillos tangenciales estan accionados  
por el primero de ellos desde un rodillo de extracción  
de carta, siendo dicho rodillo el último de la rampa de  
extracción de cartas dobladas, el cual está situado en el  
5 vértice del diedro cóncavo formado por ambas rampas.

El contacto de fin de carrera que arma el elec-  
troimán y separa ambas rampas se dispone en un puente que  
es deslizante a lo largo de dicha rampa y posicionable en  
puntos relativos de la misma en función del ancho del so-  
10 bre, el cual queda con su solapa debajo de la rampa de ex-  
tracción de cartas y con su boca interfiere la trayecto-  
ria de dichas cartas cuando se desplazan dobladas por la  
rampa de extracción.

Con objeto de ilustrar convenientemente cuanto  
15 hemos expuesto, se acompaña a la presente memoria descrip-  
tiva y formando parte integrante de ella, dos hojas de di-  
bujos en la que de un modo esquemático se ha representado  
un ejemplo ilustrativo, no limitativo de las posibilida-  
des prácticas de realización.

20 En la figura 1 se representa una vista en pers-  
pectiva del conjunto, en la que se pueden apreciar los prin-  
cipales elementos que integran el dispositivo.

En la figura 2 aparece una vista parcial en per-  
fil, en la que se muestra en detalle la zona donde se rea-  
25 liza la introducción de la carta en el sobre.

En la figura 3 se muestra un detalle de la dis-  
posición y conducción de la carta respecto al sobre en el  
momento en el que el sobre recibe la carta.

30 En la figura 4 aparece una vista en perspectiva  
del sobre y de la carta, tal como se dispone en el momento

1 en que la carta es introducida en el sobre.

En base a las citadas figuras, referenciamos:  
1 rampa de salida del extractor, 2 rampa ascendente, 3 so-  
bre, 4 parte media extrema inferior de la rampa ascenden-  
5 te, 5 electroimán, 6, 7 y 8 rodillos tangenciales, 9 rodi-  
llo entrador, 10 carta, 11 y 12 resortes, 13 solapa del  
sobre, 14 contacto de fin de carrera y 15 puente deslizan-  
te.

La carta 10 una vez doblada en la máquina corre-  
10 pondiente es conducida por la rampa de salida del extrac-  
tor 1 de dicha máquina dobladora hacia el dispositivo in-  
troductor. La citada rampa 1 está dispuesta por encima  
de la rampa ascendente 2 por la cual circula el sobre 3  
procedente de un alimentador de tipo convencional.

15 La rampa ascendente 2 es basculante alrededor  
de la parte media extrema inferior 4 para permitir el acer-  
camiento o separación respecto a la rampa del extractor 1,  
cuya basculación está accionada por el electroimán 5, el  
cual está comandado por el paso de los propios sobres 3,  
20 de modo que un sobre al alcanzar el contacto 14 de fin de  
carrera arma el electroimán 5 y al provocar el descenso de  
la rampa 2 interrumpe la transmisión del rodillo entrador  
9 que conducía a los rodillos tangenciales 6, 7 y 8, con  
lo que el sobre queda parado en un punto donde dispone su  
25 boca al paso de la carta 10 y su solapa 13 por debajo de  
la rampa del entrador 1.

El posicionamiento del sobre 3 en el punto donde  
recibe la carta 10 está asegurado por los resortes 11 y 12.  
Los resortes 11 y el contacto de fin de carrera 14 estan -  
30 montados en un puente 15 que es deslizante a lo largo de

1 la rampa ascendente 2 para posicionarse en función del  
ancho del sobre 3, con el fin de situar adecuadamente la  
boca de dicho sobre 3 respecto a la trayectoria de la carta  
10.

5 Cuando el sobre 3 está inmovilizado en el punto  
citado anteriormente y representado en la figura 3, llega  
una carta 10 plegada, que es conducida por el rodillo 9  
hacia el interior del sobre. Seguidamente un nuevo sobre  
10 asciende por la rampa 2, y dicho sobre es detectado por un  
sensor que acciona el electroimán 5 provocando el ascenso  
de la rampa 2 con lo que el tren de rodillos 6, 7 y 8 re-  
cibe el movimiento del rodillo 9 expulsando el sobre 3 con  
su carta 10 y situando la boca del nuevo sobre al paso de  
una nueva carta.

15

---

20

---

25

---

30

---

1 Hecha la descripción a que se refiere la memoria  
que antecede, es preciso insistir en que los detalles de  
realización de la idea expuesta, pueden variar, es decir,  
que pueden sufrir pequeñas alteraciones, basadas siempre  
5 en los principios fundamentales de la idea, que son en esen-  
cia los que quedan reflejados en los párrafos de la descrip-  
ción hecha. En efecto, el Artículo 48 del Estatuto vigente  
sobre Propiedad Industrial, establece como no patentables,  
en su apartado tercero, "los cambios de forma, dimensiones,  
10 proporciones y materias de un objeto ya patentado" fijando  
así el criterio del legislador en el sentido de que paten-  
tada una idea que pueda dar lugar a una realidad práctica  
e industrializable, nadie podrá apoyarse en ella para, a  
pretexto de haber introducido ligeras modificaciones, pre-  
15 sentarla como nueva y propia.

Este principio, en cuanto al alcance de la protec-  
ción del objeto patentado se refiere, se halla confirmado  
por numerosas Sentencias del Tribunal Supremo, y entre -  
ellas, como más terminantes, en las de fechas 16 de octubre  
20 de 1954, 23 de enero de 1959, 20 de marzo de 1964 y otras.

Establecido el concepto expresado, en cuanto a la  
amplitud que debe darse a la protección solicitada, se re-  
dacta a continuación la Nota de Reivindicaciones, de acuer-  
do con lo que se establece en el último párrafo del apar-  
25 tado tercero del Artículo 100 de la Ley, sintetizando así  
las novedades que se desean reivindicar:

NOTA DE REIVINDICACIONES

En resumen, el privilegio de explotación exclusi-  
va que se solicita, recaerá sobre las reivindicaciones si-  
30 guientes:

1 1ª.- "DISPOSITIVO PERFECCIONADO INTRODUTOR DE -  
CARTAS EN SU SOBRE".- que estando dispuesto en transferencia  
con el extractor de una máquina dobladora de cartas se ca-  
racteriza esencialmente porque la rampa de salida del extrac-  
5 tor de la dobladora de cartas está dispuesta por encima de  
una rampa ascendente por la que asciende el sobre desde un  
alimentador convencional y dicha rampa es basculante por su  
parte media extrema inferior de modo que se acerca o separa  
de la rampa del extractor, estando la rampa basculante ac-  
10 cionada preferentemente por un electroimán que desconecta el  
sobre en su salida del alimentador, haciendo acercár las  
rampas y conecta otro sobre cuando se posiciona ante la ram-  
pa del extractor de la máquina dobladora de cartas, habiénd-  
15 dose previsto en la rampa basculante tres rodillos tangen-  
ciales fijos a ella y bajo la rampa de los cuales los dos  
extremos asoman a la superficie de recepción del sobre, es-  
tando el anterior inmediatamente debajo de un rodillo entra-  
dor de cartas dobladas perteneciente a la rampa extractora  
de cartas, en tanto que el otro rodillo queda situado bajo  
20 el sobre, el cual se encuentra presionado contra la rampa  
basculante por acción de resortes con la solapa situada por  
debajo de la rampa extractora de cartas dobladas ofreciendo  
su boca a dicha rampa.

25 2ª.- "DISPOSITIVO PERFECCIONADO INTRODUTOR DE -  
CARTAS EN SU SOBRE".- según reivindicación anterior carac-  
terizado esencialmente porque ambas rampas forman un diedro  
cóncavo en cuya arista interna queda posicionada la boca  
del sobre interfiriendo el paso a la carta doblada que es  
impulsada por los rodillos de extracción hacia la rampa bas-  
30 culante en la cual se prevé un contacto de fin de carrera

1 que arma el electroimán y separa ambas rampas desconectando  
tangencialmente el rodillo de extracción con respecto al tren  
de rodillos situado en y bajo la rampa basculante.

5 3ª.- "DISPOSITIVO PERFECCIONADO INTRODUTOR DE -  
CARTAS EN SU SOBRE".- según reivindicaciones anteriores, ca-  
racterizado esencialmente porque los tres rodillos tangencia-  
les están accionados por el primero de ellos desde un rodillo  
de extracción de carta, siendo dicho rodillo el último de la  
rampa extracción de cartas dobladas, el cual está situado en  
10 el vértice del diedro cóncavo formado por ambas rampas.

15 4ª.- "DISPOSITIVO PERFECCIONADO INTRODUTOR DE  
CARTAS EN SU SOBRE".- según reivindicación anteriores, carac-  
terizado esencialmente porque el contacto de fin de carrera  
que arma el electroimán y separa ambas rampas se ha previsto  
en un puente deslizante a lo largo de dicha rampa y posicio-  
nable en puntos relativos de la misma en función del ancho -  
del sobre el cual queda con su solapa debajo de la rampa de  
extracción de cartas y con su boca interfiriendo la trayecto-  
ria de dichas cartas cuando se desplazan dobladas por la ram-  
pa de extracción.

20 5ª.- Se reivindica por último como objeto sobre  
el que ha de recaer el Modelo de Utilidad que se solicita:

"DISPOSITIVO PERFECCIONADO INTRODUTOR DE CARTAS EN SU SOBRE".

25 Todo conforme queda descrito y reivindicado en la  
presente memoria descriptiva que consta de diez páginas meca-  
nografiadas y dibujos adjuntos.

Madrid, 3 Febrero 1.982  
BERNARDO UNGRIA  
P. P.

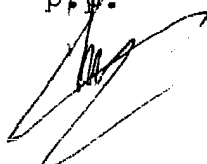
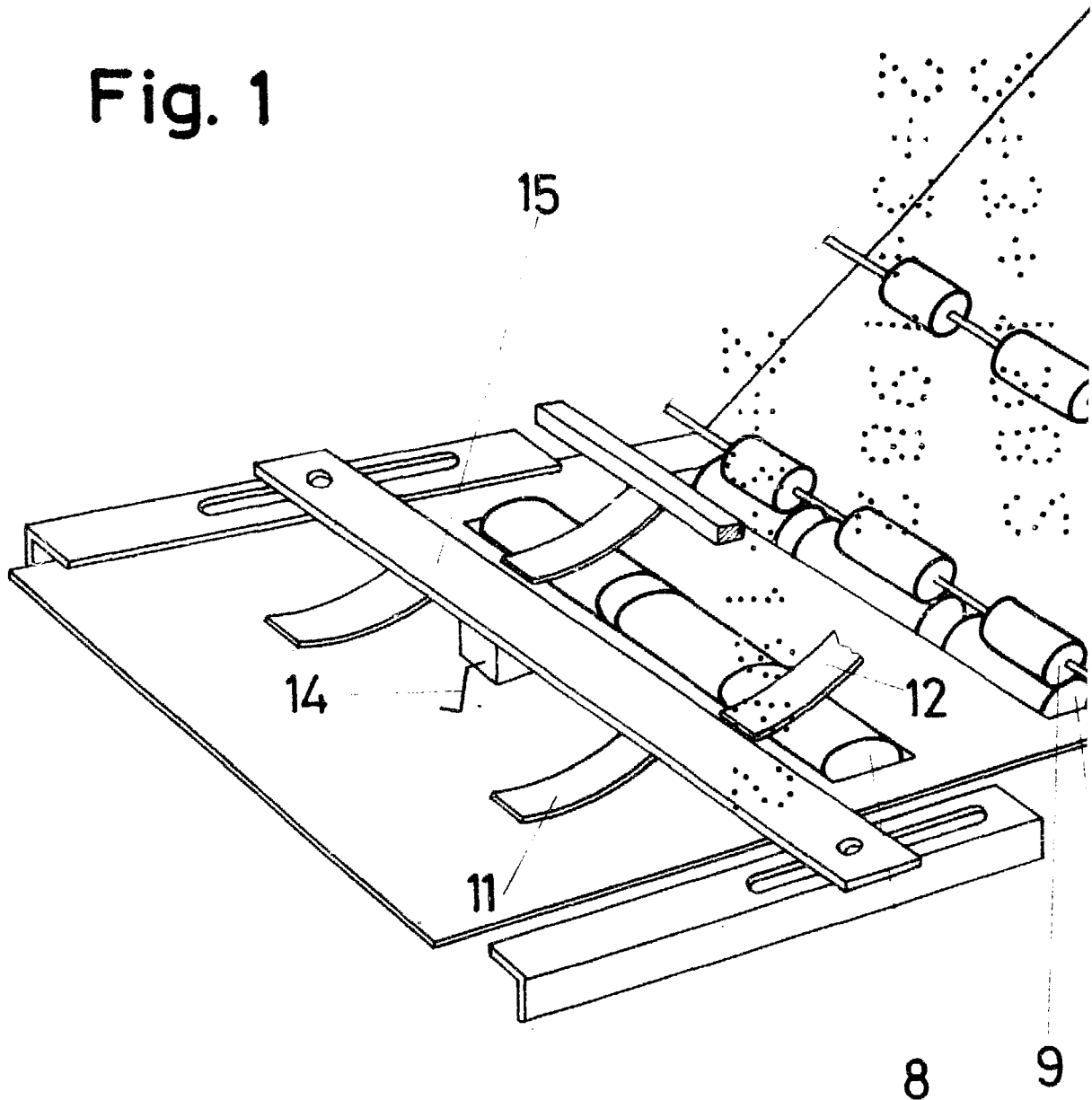
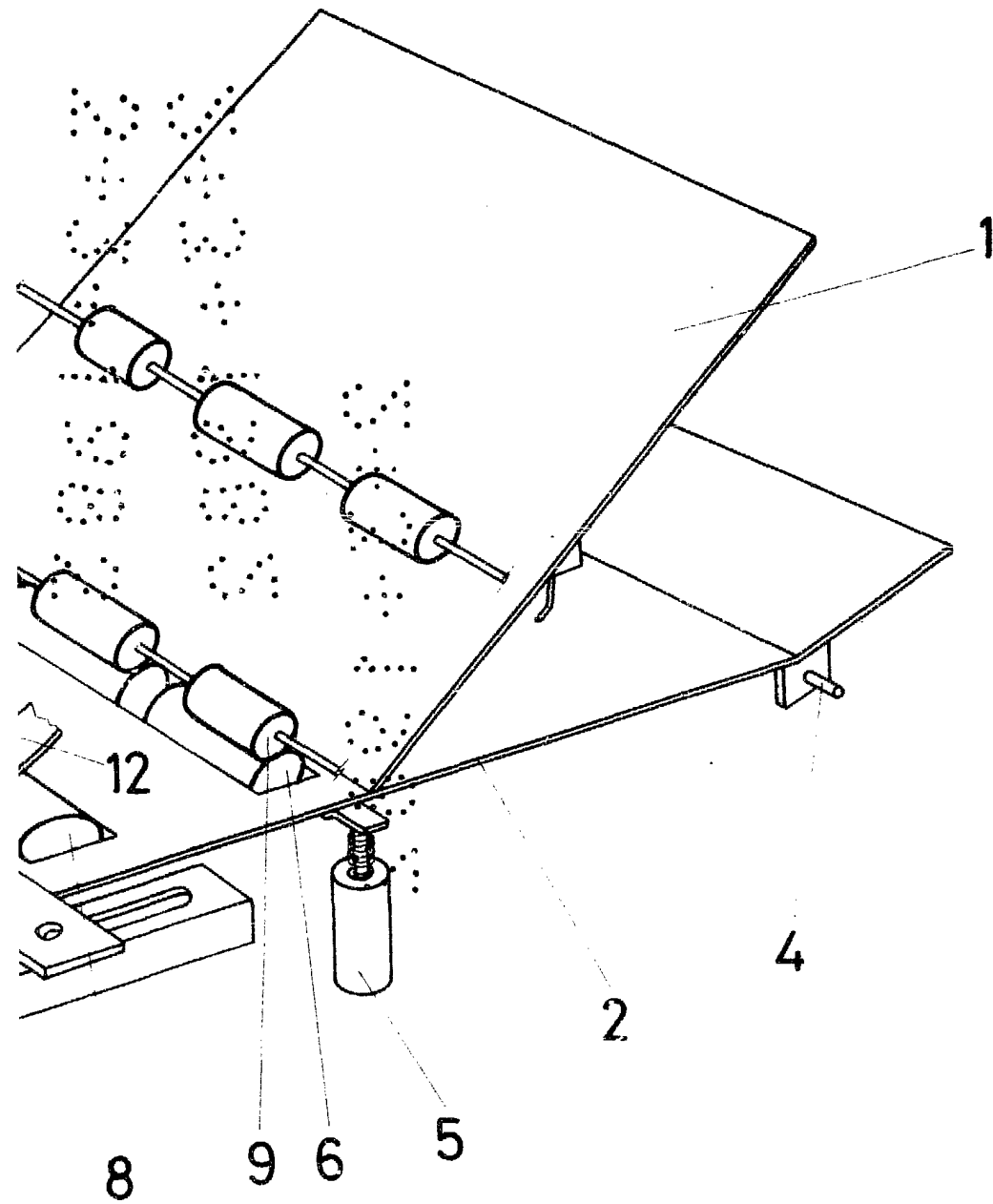


Fig. 1





ESCALA VARIABLE

Madrid, 3 de FEBRERO de 1982

BERNARDO UNGRIA

D. P.

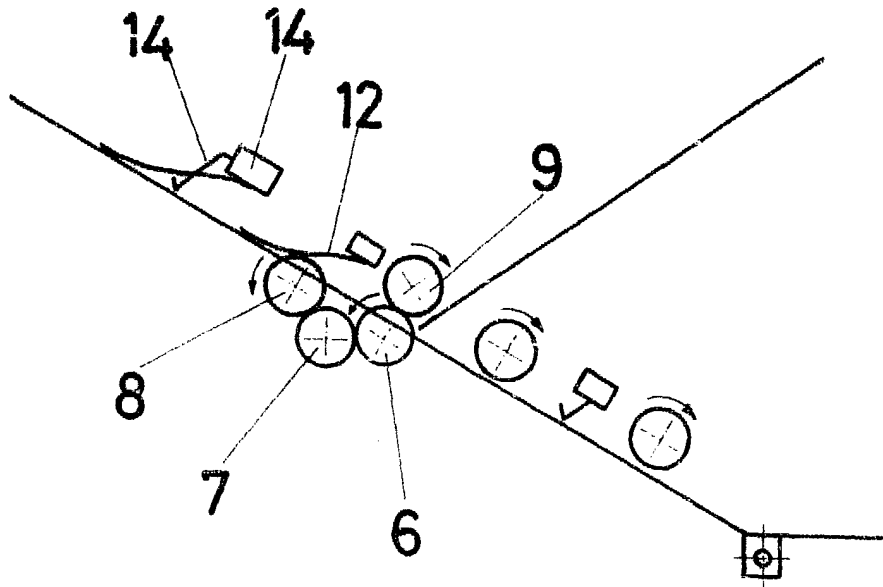


Fig. 2

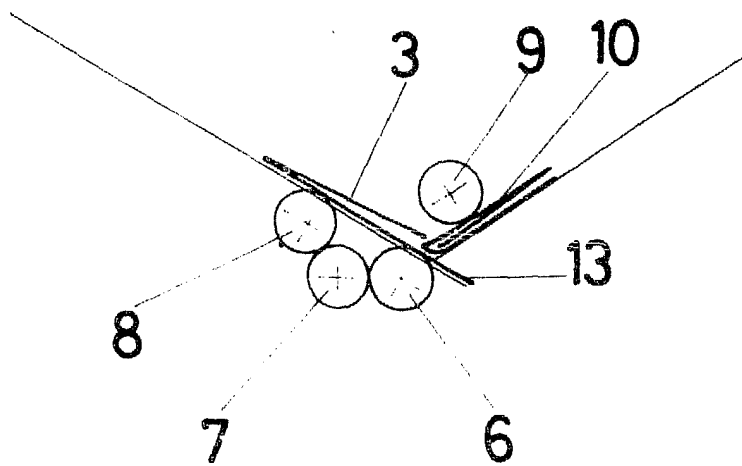


Fig. 3

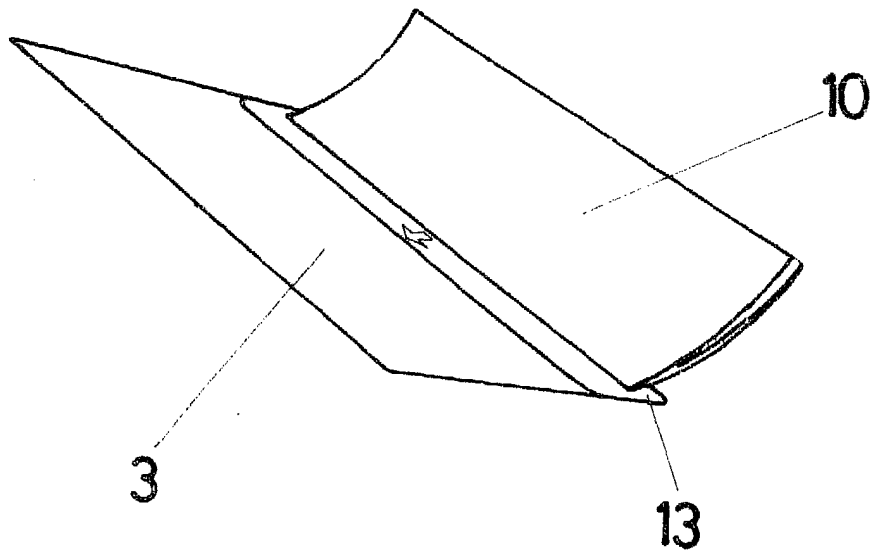


Fig. 4

ESCALA VARIABLE

Madrid, 2 de Febrero de 1982

BERNARDO UNGRIA

P. P.