



ESPAÑA

1 AGO. 1982

(19) ES

(11)

NUMERO

(21)

262.943

(10) Y

(22)

FECHA DE PRESENTACION

3 Febrero 1.982

MODELO DE UTILIDAD

(30) PRIORIDADES:	(31) NUMERO	(32) FECHA	(33) PAIS
-------------------	-------------	------------	-----------

(47) FECHA DE PUBLICIDAD	(51) CLASIFICACION INTERNACIONAL
	B43K 27/00

(54) TITULO DE LA INVENCIÓN
UTIL ESCRITOR, AMBIVALENTE.

(71) SOLICITANTE (S)
INDUSTRIAS GEYPER, S.A.

DOMICILIO DEL SOLICITANTE
Eduardo Bosca, 33.- VALENCIA.- 23

(72) INVENTOR (ES)

(73) TITULAR (ES)

(74) REPRESENTANTE
D. BERNARDO UNGRIA GOIBURU

1 El Estatuto vigente sobre Propiedad Industrial, de  
26 de Julio de 1929, en su texto refundido publicado el 30  
de Abril de 1930, establece los caracteres de patentabili-  
5 objeto obtener ventajas sobre lo ya conocido, admitiendo  
por consiguiente como patentables, las nuevas máquinas, a-  
paratos, instrumentos, procesos de fabricación, etc. La am-  
plitud de conceptos previstos como patentables, ha llevado  
al legislador a aclarar (Artº. 46) que la enumeración con-  
10 tenida en dicho cuerpo legal es puramente enunciativa y no  
limitativa, haciéndola extensiva incluso a los descubrimien-  
tos de tipo científico (Artº. 47).

El Decreto de 26 de Diciembre de 1947, recogiendo  
15 la Orden de 18 de Noviembre de 1935, confirma el criterio  
legal de que también serán patentables los instrumentos, ob-  
jetos, o partes de los mismos, que aporten a la función á  
que son destinados, un beneficio o efecto nuevo, y en defi-  
nitiva que constituyan una mejora sustancial sobre lo ante-  
riormente conocido.

20 Pues bien, a tenor de lo expuesto, y en base al ar-  
ticulado que recoge los conceptos expresados, debe conside-  
rarse, que la invención a que se refiere la presente memo-  
ria, constituye una novedad industrial, con características  
y ventajas que la hacen merecedora del privilegio de explo-  
25 tación exclusiva que por ella se solicita, premiando así  
los méritos de quien aporta a la industria del país una me-  
jora efectiva y precisamente comprendida entre las enuncia-  
das por la Ley como patentables. (Arts. 46 y 47 en relación  
con el 171, en su nueva redacción afectada por la Orden de  
30 18 de Noviembre de 1.935).

1 El objeto de la presente solicitud se refiere, se-  
gún se deduce del enunciado, a un útil escritor ambivalen-  
te. Se ha ideado con la finalidad de proporcionar al mer-  
cado y al público en general un útil escritor ambivalente,  
5 por ejemplo, un bolígrafo, mediante el cual la fabrica-  
ción de útiles escritores, adaptados para realizar juegos  
lógicos, alcanza un desarrollo práctico e industrializa-  
ble mediante una estructura de útil escritor que presenta  
una construcción simplificada y un funcionamiento eficien-  
10 te.

En este sentido, el útil escritor ambivalente que  
se propone viene caracterizado porque comprende un eje ro-  
deado por una hilera de cilindros tangenciales por sus ba-  
ses y facultados de movimiento de giro alrededor de dicho  
15 eje, presentando cada uno de los citados cilindros dotada  
su superficie exterior con una serie de facetas de iguales  
y/o distintas tonalidades, destinadas a constituir aline-  
aciones de facetas de distinto colorido, mediante la mani-  
pulación lógica de los cilindros rotativos que las compor-  
20 tan.

Para ayudar a la interpretación de la idea expues-  
ta se ha confeccionado, a título simplemente explicativo  
un juego de planos que ilustra la presente memoria como  
un ejemplo de realización del útil escritor ambivalente  
25 que constituye el objeto de la presente solicitud.

La figura 1ª.- Corresponde a una vista esquemáti-  
ca, en alzado de los elementos que comprende un útil es-  
critor, ambivalente, hecho según el invento, en posición  
de montaje.  
30

La figura 2ª.- Corresponde a otra vista esquemá-

1 tica, parcialmente seccionada, del propio útil escritor.

5 Haciendo referencia a los dibujos que se citan es de observar que el útil escritor ambivalente que se propone comprende un eje -1- rodeado por una hilera de cilindros -2- tangenciales por sus bases y facultados de movimiento de giro alrededor de dicho eje -1-. Cada uno de los cilindros -2- presenta dotada su superficie exterior con una serie de facetas de iguales y/o distintas tonalidades, por ejemplo, figuras geométricas o de animales o cosas. Dichas facetas de color se destinan a constituir alineaciones de facetas de distinto color haciendo girar los cilindros -2- alrededor del eje -1-.

10 El útil escritor se completa con una caperuza anterior -3- que protege la carga -4-; con una arandela -5- que se fija al eje -1- mediante un tornillo -6- a través de una cápsula -7- interponiendo un resorte -8- y con una caperuza posterior -9- que cubre dicho montaje.

---

20

25

30

1  
5  
10  
15

Hecha la descripción a que se refiere la memoria que antecede, es preciso insistir en que los detalles de realización de la idea expuesta, pueden variar, es decir, que pueden sufrir pequeñas alteraciones, basadas siempre en los principios fundamentales de la idea, que son en esencia los que quedan reflejados en los párrafos de la descripción hecha. En efecto, el Artículo 48 del Estatuto vigente sobre Propiedad Industrial, establece como no patentables, en su apartado tercero, "los cambios de forma, dimensiones, proporciones y materias de un objeto ya patentado" fijando así el criterio del legislador en el sentido de que patentada una idea que pueda dar lugar a una realidad práctica e industrializable, nadie podrá apoyarse en ella para, a pretexto de haber introducido ligeras modificaciones, presentarla como nueva y propia.

20

Este principio, en cuanto al alcance de la protección del objeto patentado se refiere, se halla confirmado por numerosas Sentencias del Tribunal Supremo, y entre ellas, como más terminantes, en las de fechas 16 de octubre de 1954, 23 de enero de 1959, 20 de marzo de 1964 y otras.

25

Establecido el concepto expresado, en cuanto a la amplitud que debe darse a la protección solicitada, se redacta a continuación la Nota de Reivindicaciones, de acuerdo con lo que se establece en el último párrafo del apartado tercero del Artículo 100 de la Ley, sintetizando así las novedades que se desean reivindicar:

NOTA DE REIVINDICACIONES

30

En resumen, el privilegio de explotación exclusiva que se solicita, recaerá sobre las reivindicaciones siguientes:

1

1a.- UTIL ESCRITOR, AMBIVALENTE, caracterizado esencialmente porque comprende un eje rodeado por una hilera de cilindros tangenciales por sus bases y facultados de movimiento de giro alrededor de dicho eje, presentando cada uno de los citados cilindros dotada su superficie exterior con una serie de facetas de iguales y/o distintas tonalidades, destinadas a constituir alineaciones de facetas de distinto colorido, mediante la manipulación lógica de los cilindros rotativos que las comportan.

5

10

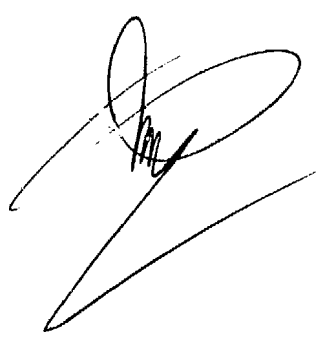
2a.- Se reivindica por último como objeto sobre el que ha de recaer el Modelo de Utilidad que se solicita:  
UTIL ESCRITOR; AMBIVALENTE.

15

Todo conforme queda descrito y reivindicado en la presente memoria descriptiva que consta de seis páginas mecanografiadas y dibujos adjuntos.

20

Madrid, 3 febrero 1.982  
BERNARDO UNGRIA  
P.P.



25

30

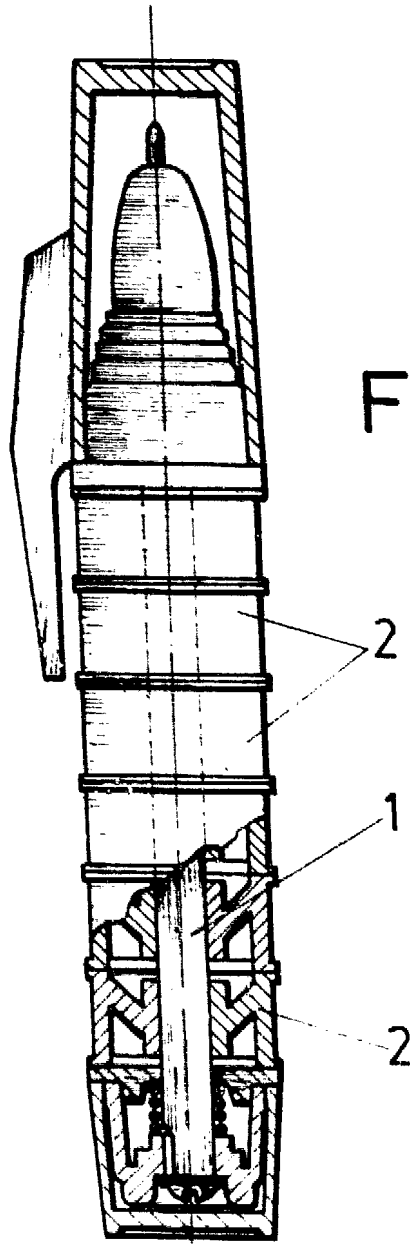
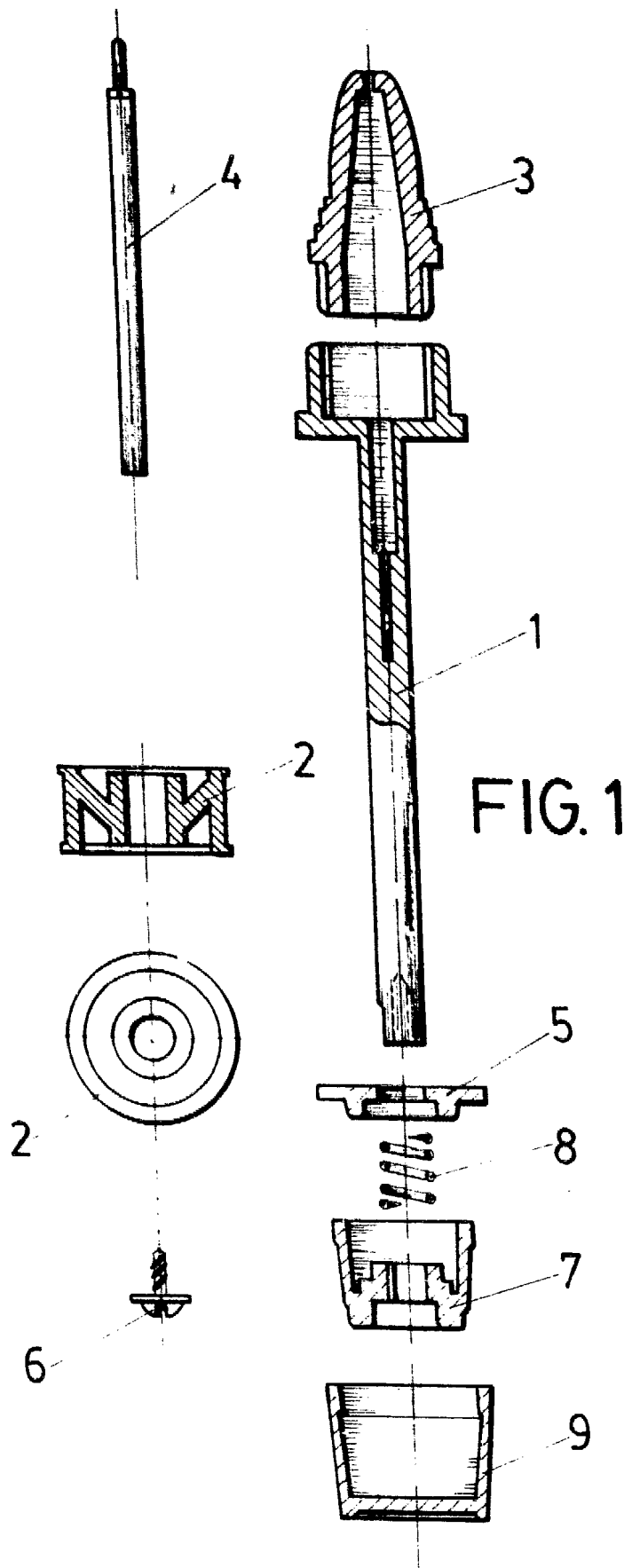


FIG. 2

ESCALA VARIABLE  
Madrid, 3 de Febrero de 19 82

BERNARDO UNGRIA

P. P.



ESCALA VARIABLE

Madrid, 3 de Febrero de 19 82

BERNARDO UNGRIA

P P