



ESPAÑA

19	ES	11	NUMERO	20	Y
		21	<b>262928</b>		
		22	FECHA DE PRESENTACION		
			3 FEBRERO 1982		

16 JUL. 1982

MODELO DE UTILIDAD

30	PRIORIDADES:	32	FECHA	33	PAIS
31	NUMERO				

47	FECHA DE PUBLICIDAD	51	CLASIFICACION INTERNACIONAL
			G09D 3/02

54	TITULO DE LA INVENCIÓN
	" CALENDARIO PERPETUO "

71	SOLICITANTE (S)
	D. Alfredo CASTRILLEJO Rodríguez.

	DOMICILIO DEL SOLICITANTE
	ALGORTA (Vizcaya) - c/ Nervión, 2, 3º.

72	INVENTOR (ES)

73	TITULAR (ES)

74	REPRESENTANTE
	MODESTO POLO SANZ - Agente Oficial de la Propiedad Industrial.

La presente Memoria descriptiva se refiere, como su enunciado indica, a un calendario perpétuo cuyas características de novedad le confieren la cualidad de aportar a los fines que se persiguen ventajas más que suficientes para aspirar en derecho al privilegio del registro que se solicita.

Dicho calendario, además de ser utilizado como de sobremesa, también se puede aplicar sobre la pared, mediante el acoplamiento de un medio de suspensión cualquiera, e igualmente puede ser depositado en cualquier carpeta, cartera o portafolios, con lo que su utilización puede ser múltiple.

Sustancialmente, el calendario que se preconiza está constituido por dos láminas de naturaleza plástica, preferentemente, siendo transparente la frontal, de modo que entre ambas pueda introducirse una lámina de características diversas e incluso conteniendo motivos diversos, susceptible de ser variada opcionalmente. En la parte inferior frontal se proveen tres pequeñas bolsas receptoras de otras tantas cartulinas dotadas respectivamente del día de la semana, orden numeral y mes. de forma que cada una de las citadas cartulinas pueda ser sustituida por la correspondiente al día, fecha y mes, de tal manera que el correspondiente a la fecha señalada pueda ser perfectamente visible por la parte superior de la correspondiente bolsa.

Una característica particularmente importante de la presente invención consiste en que en cada una de las cartulinas se presenta una doble impresión por ambas caras, con lo que el número de las mismas se reduce notablemente, es decir, para el día de la semana bastan únicamente dos

cartulinas; para las fechas solamente se necesitan ocho cartulinas y para los meses únicamente tres, puesto que uno de los renglones de cada cartulina queda oculto por la lámina anterior de la bolsa, con lo que cada cartulina contendrá cuatro inscripciones como máximo, siendo visible únicamente una de ellas al ser dispuesta en la correspondiente bolsa de naturaleza opaca.

A continuación se hará una descripción completa del aludido calendario perpétuo con referencia a los dibujos que se acompañan, en los cuales se representa, a simple título de ejemplo, no limitativo, una forma preferente de realización, susceptible de todas aquellas modificaciones de detalle que no alteren fundamentalmente sus características esenciales.

En dichos dibujos:

La figura 1, representa una vista frontal del calendario.

La figura 2, corresponde a un detalle seccionado del mismo.

La figura 3, representa un fragmento de lámina.

La figura 4, muestra un ejemplo de composición de las cartulinas indicadoras de la fecha.

Como se desprende de la detenida observación de los referidos dibujos y, más particularmente, de las figuras 1 y 2, el calendario objeto del presente registro está constituido por dos láminas rectangulares (1 y 2), frontal y posterior, respectivamente, siendo la frontal (1) de naturaleza transparente, unidas mediante termosoldadura por sus costados (3) y borde inferior (4), mientras que la parte superior queda abierta formando una embocadura (5) para per-

mitir introducir libremente una cartulina (6) portadora de un motivo de naturaleza diversa (7), susceptible de comportar una franja (8) destinada a inscripciones publicitarias o de otro carácter. Dicha cartulina o lámina portadora (6) actúa a modo de "passe par tout", pudiéndose disponer de un motivo (7) en ambas superficies, de manera que opcionalmente puedan ser alternadas e incluso sustituidas por otras disponibles que podrían estar almacenadas en la propia bolsa establecida por las láminas (1 y 2).

En la parte inferior frontal se dispone una banda (9), en toda su longitud y de escasa altura, quedando solidificada mediante la termosoldadura longitudinal inferior (4) que relacionaba las láminas (1 y 2) y una porción de las soldaduras (3) de los costados. Dicha banda (9) se divide en tres pequeñas bolsas (10, 11 y 12), preferentemente opacas, mediante unas líneas de soldadura (13) intermedias, de manera que en cada una de las citadas bolsas puedan ser alojadas las correspondientes cartulinas (14, 16 y 15), previstas las extremas (14, 15) para contener impresos los meses del año y días de la semana respectivamente, mientras que la central contiene impresos los ordinales de la fecha.

Cabe destacar que cada una de las citadas cartulinas (14, 15 y 16) pueden estar impresas por las dos caras y con doble renglón, convenientemente invertidos, de forma que se reduzca notablemente el número de cartulinas necesarias, ya que en cada una de ellas pueden insertarse cuatro datos.

En estas condiciones, cada una de las cartulinas (14, 15 y 16) se alojan en el interior de la bolsa correspondiente (10, 12 y 11), con lo que uno de los renglones

— queda oculto por el frente de la bolsa (9), mostrando por la parte superior de la embocadura los datos de la fecha, referida al día de la semana, ordinal de la fecha y mes, variando diariamente el segundo de los datos citados y cuando corresponda los del día de la semana y mes.

5

Es de destacar que el calendario constituido tal y como se ha descrito, puede disponerse sobre una mesa, contenido en una cartera o portafolios e incluso puede ser suspendido de un paramento, mediante la inclusión de un dispositivo de suspensión de tipo convencional.

10

La forma, dimensiones y materiales podrán ser variables y, en general, cuanto sea accesorio o secundario, siempre que no altere, cambie o modifique la esencialidad del objeto que se describe.

15

Los términos en que queda redactada esta Memoria son ciertos y fiel reflejo del objeto descrito, debiéndose tomar con carácter amplio y nunca en forma limitativa.

20

25

30



REIVINDICACIONES

5           1a).- Calendario perpétuo, c a r a c t e r i z a -  
 do por estar constituido por dos láminas, preferentemente  
 rectangulares, superpuestas y unidas por sus cantos latera-  
 les e inferior mediante termosoldadura, formando una bolsa  
 abierta por la parte superior, para permitir introducir li-  
 bremente una cartulina o lámina dotada de diversos motivos  
 o inscripciones, visible a través de la lámina frontal de  
 naturaleza transparente. En la parte inferior frontal se so-  
 10   lidariza una tira o banda longitudinal, preferentemente opa-  
 ca, soldada por su borde inferior y extremos, dividiéndose  
 en tres pequeñas bolsas mediante líneas de soldadura verti-  
 cales o intermedias, de modo que en cada una de dichas bol-  
 sas se pueda alojar una cartulina indicadora, respectivamen-  
 15   te, del día de la semana, ordinal de la fecha y mes, permi-  
 tiendo variar diariamente el segundo de los datos citados y  
 cuando corresponda los del día de la semana y mes.

20           2a).- Calendario perpétuo, según la anterior reívin-  
 dicación, caracterizado porque la lámina portadora de los  
 motivos o inscripciones puede incorporar uno en cada cara,  
 permitiendo variar periódicamente su vista. En la parte in-  
 ferior de dicho motivo es susceptible disponer un espacio  
 libre para recibir motivos publicitarios o de otro carácter.

25           3a).- Calendario perpétuo, según anteriores rei-  
 vindicaciones, caracterizado porque las cartulinas que forman  
 la fecha son susceptibles de estar impresas por ambas caras  
 y en dos renglones, convenientemente invertidos, de modo  
 que en cada una de ellas puedan quedar indicados cuatro da-  
 tos, con lo que se reduce notablemente el número de cartu-  
 30   linas necesarias, ya que uno de los renglones queda oculto

por la banda frontal de la bolsa receptora de naturaleza opa-  
ca, mientras que el correcto aparece por encima de su embo-  
cadura.

5 4a).- "CALENDARIO PERPETUO", tal y como queda sus-  
tancialmente descrito en la presente Memoria y en los dibujos  
adjuntos.

Esta Memoria consta de seis hojas foliadas y meca-  
nografiadas por una sola cara.

MADRID, 3 de Febrero de 1982.

P. A.

*Antonio Soler*  
*R.P.*  
*causa*

10

15

20

25

30



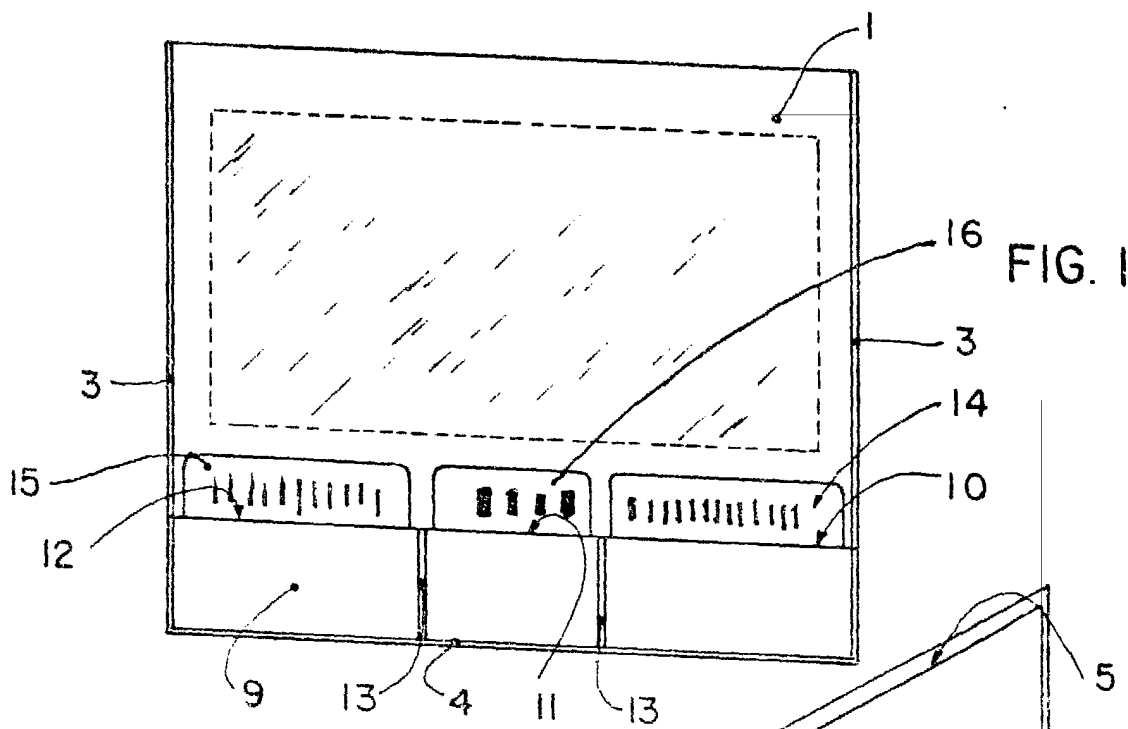


FIG. 1

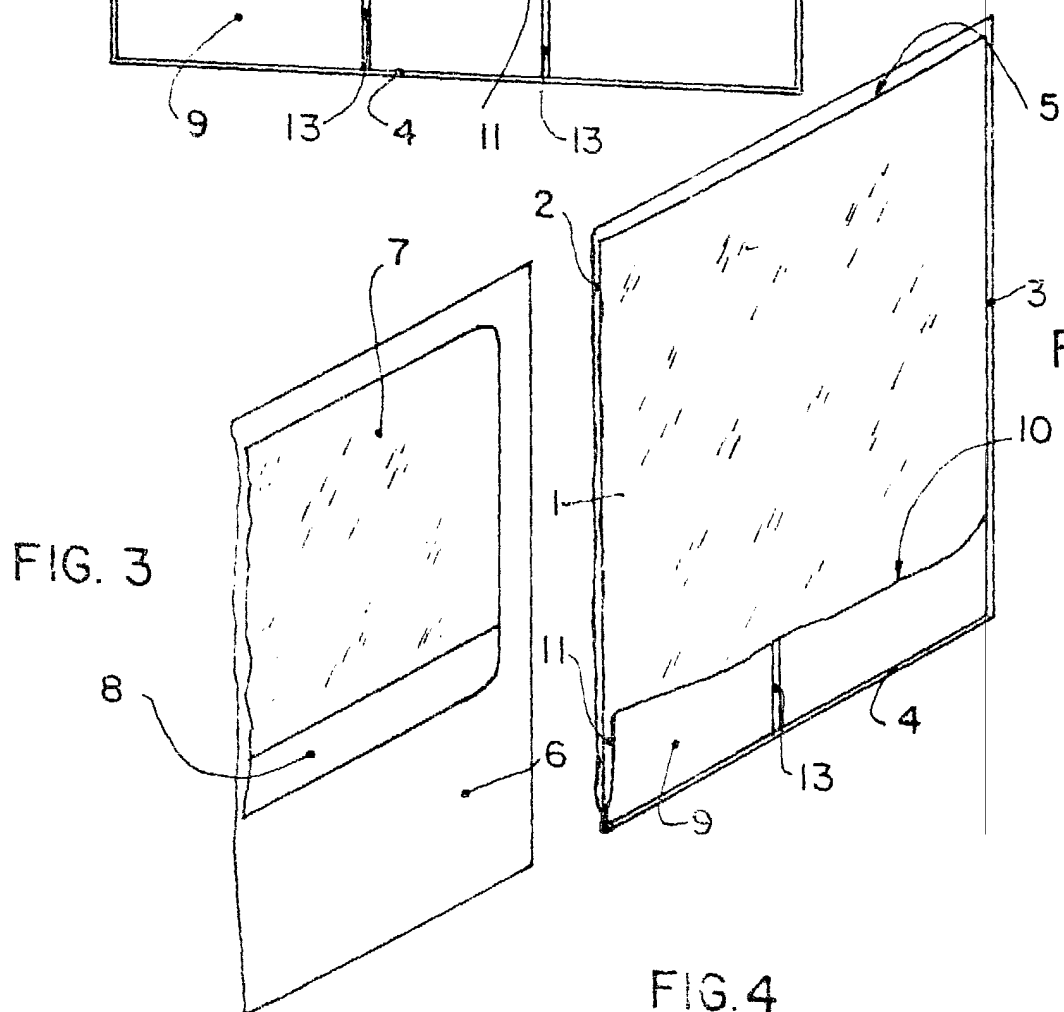
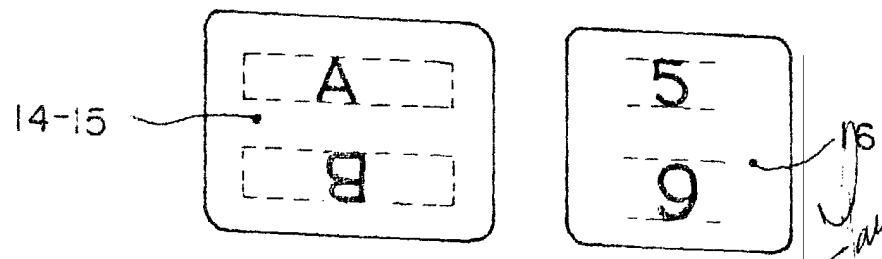


FIG. 2

FIG. 3

FIG. 4



ESCALA VARIABLE

MADRID 3 FEB. 1982  
*J. J. J.*  
*S. S.*