



262911

P A T E N T E   D E   I N V E N C I O N

que, por veinte años, se solicita como propia y nueva invención, a favor de DON JOSE MARIA BERECIARTU MUGICA, de nacionalidad española y domiciliado en Legazpia (Guipuzcoa), calle General Mola, núm. 27; y que ha de recaer sobre:

" " PERFECCIONAMIENTOS INTRODUCIDOS EN LOS MEDIOS DE SUJECION DE ASIENOS Y RESPALDOS A SILLAS Y SILLONES " "

=====

M e m o r i a   d e s c r i p t i v a .

-o-o-o-o-o-o-o-o-o-o-

El presente registro de Patente de Invención, tiene por objeto garantizar la explotación exclusiva, en todo el Territorio Nacional, de unos perfeccionamientos



5. introducidos en los medios de sujeción de asientos y respaldos a sillas y sillones, de acuerdo con la descripción detallada que de los mismos se realiza, debiendo interpretarse siempre este concepto en su mas amplio sentido y nunca en limitativo.

10. Los perfeccionamientos constructivos, cuyo registro se preconiza, mejoran notablemente todo cuanto sobre el particular se cocone actualmente.

15. El principio de la invención esta basado, en la aplicación de unos pivotes guias que portan por su parte inferior los asientos y respaldos correspondientes, los cuales se introducen en los orificios pasantes de la armadura que forma la silla ó sillón, y cuyos orificios estan previstos en la zona correspondiente al respaldo y asiento del propio mueble, sujetandose dichos pivotes una vez introducidos en sus alojamientos respectivos, por medio de tornillos y arandelas, ya que a este fin, los referidos pivotes presentan en su parte central una perforación roscada, siendo susceptible asimismo y como posible variante, el arriostamiento del asiento y respaldo a la armadura, por medio de anillos elasticos de seguridad, adaptando estos, una vez introducidos los pivotes en sus orificios, en el rebaje ó garganta que presentan los mencionados pivotes.

20. El asiento y respaldo de aplicación sobre el pueblo, podran ser fabricados en cualquier clase de material conveniente, siendo de reducido peso, facil su transporte, el montaje sencillo, ya que no ofrece ninguna dificultad incluso para el no experto en este trabajo, siendo las aplicaciones de estas sillas y sillones, practicamente ilimitadas, ya que son independientes entre si y permitiendo la adaptación de un eje

25.

30.

35.

262911



de giro, para determinar el basculamiento de los asientos en sus fases funcional é inoperante.

40. Para mejor comprensión de este objeto, se adjunta a la presente memoria descriptiva, una hoja de planos en la que a título de ejemplo, se representan todas y cada una de las partes que lo forman y relación que guardan entre si.

En la citada hoja de dibujos, se aprecian las siguientes referencias:

45. FIGURA PRIMERA.- La misma representa en planta y perfil el asiento.

FIGURA SEGUNDA.- Muestra una vista asimismo en planta y alzado del respaldo de aplicación.

50. FIGURA TERCERA.- Corresponde a un detalle parcial del pivote guía.

FIGURA CUARTA.- Se refiere a la forma de sujetar el asiento y respaldo, a la armadura por medio de tornillo y la arandela correspondiente.

55. FIGURA QUINTA.- Representa otra variante de sujeción del asiento y respaldo al mueble, por medio de un anillo elastico de seguridad.

En las citadas figuras, tenemos:

- 1.- Respaldo propiamente dicho.
- 2.- Pivotes guias.
60. 3.- Garganta o rebaje para alojamiento del tornillo elastico de seguridad.
- 4.- Orificio cenbral roscado.
- 5.- Asiento.
- 6.- Tornillo.
65. 7.- Anillo elastico.
- 8.- Armadura ó chasis.
- 9.- Arandela.

262911-106



El montaje se establece de la siguiente forma:

- Los pivotes guías -2-, que lleva por su parte inferior el respaldo -1- y el asiento -5-, se introducen en los orificios respectivos de la armadura -8- y se arriostran por medio de arandela -9- y tornillo -6-, el cual se aloja en el orificio central roscado -4- que lleva el pivotengüa -2- ó bien por medio de anillos elasticos de seguridad -7- los cuales se adaptan en el rebaje ó garganta -3- de los pivotes guías -2-.

- Descrita suficientemente la naturaleza de la invención, se hace constar expresamente que cualquier modificación de detalle que se introduzca en la misma, se considerara incluida dentro de esta protección, en tanto que no altere ó modifique esencialmente, su finalidad característica.

Por último, se declaran de novedad y propia invención en España, las siguientes:

85.

REIVINDICACIONES.

- PRIMERO.- Perfeccionamientos introducidos en los medios de sujecion de asientos y respaldos a sillas y sillones, caracterizados esencialmente porque tanto el asiento como el respaldo de aplicación sobre el mueble presentan por su parte inferior unos pivotes guías con orificio central roscado y exteriormente un rebaje, comportado los mencionados planos de adaptación sobre la armadura de la silla ó sillón, un sector periferico curvado convenientemente, cuya pestaña determina una perfecta adaptación de estos elementos sobre la armadura correspondiente y en cuya parte inferior, son salientes los referidos pivotes guías, los cuales se introducen en los orificios pasantes del chasis y son

262911



100. arriestrados por tornillo y arandela y/o por medio de anillos elasticos de seguridad, estando prevista en los casos necesarios, el montaje de ejes de giro que permitan el basculamiento de los asientos de las sillas o similares.

105. SEGUNDO.- "PERFECCIONAMIENTOS INTRODUCIDOS EN LOS MEDIOS DE SUJECION DE ASIENTOS Y RESPALDOS A SILLAS Y SILLONES".

Madrid, a treinta de Noviembre de mil novecientos sesenta.

110. Todo ello tal y como se describe en le cuerpo de esta memoria descriptiva, la cual consta de cinco hojas foliadas y mecanografiadas por una sola de sus caras y a dos espacios, a la que se la adjunta otra de planos, en forma y tamaño reglamentario.

115. Madrid, a treinta de Noviembre de mil novecientos sesenta.

P.A. de D. José Maria BERECIARTU MUGICA,

E.Rodriguez Rivas,

P.P.

118.-

202911



FIG. I

FIG. II

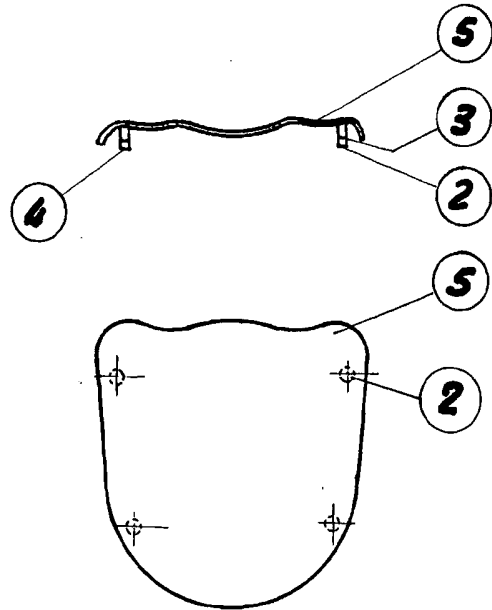
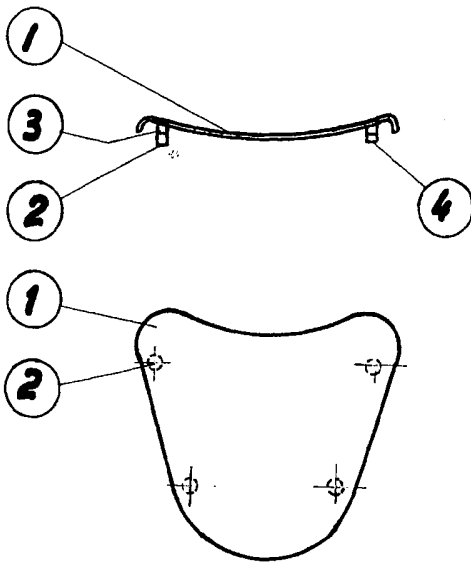
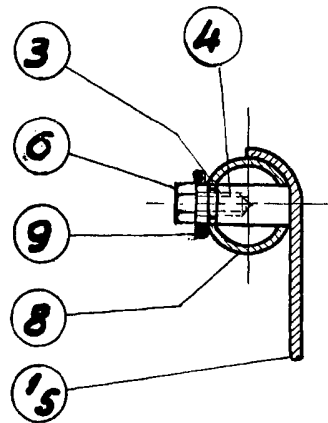
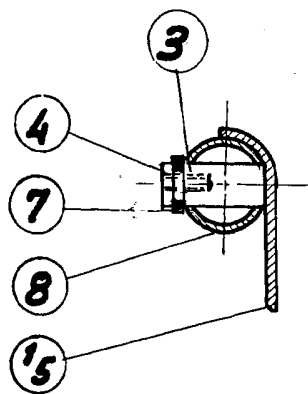
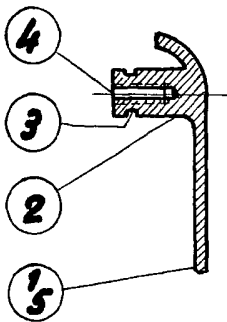


FIG. III

FIG. IV

FIG. V



San Sebastian 11 Noviembre 1960

E. RODRIGUEZ DE RIVAS  
P.B.

ESCALA VARIABLE