



ESPAÑA

ES

11

21

22

NUMERO

262.908

FECHA DE PRESENTACION

2 Febrero 1982

Y

MODELO DE UTILIDAD

16 JUL. 1982

50 PRIORIDADES	52 FECHA	53 PAIS
51 NUMERO		

47 FECHA DE PUBLICIDAD	51 CLASIFICACION INTERNACIONAL
	E06B 9/18

54 TITULO DE LA INVENCIÓN
DISPOSITIVO DE PUERTA DE JAULA.-

61 SOLICITANTE (S)	DON ARCADIO SAIZ CUARTERO
--------------------	---------------------------

DOMICILIO DEL SOLICITANTE	QUINTANAR DEL REY (CUENCA)
---------------------------	----------------------------

72 INVENTOR (ES)	
------------------	--

73 TITULAR (ES)	
-----------------	--

74 REPRESENTANTE	DON BERNARDO UNGRIA GOIBURU
------------------	-----------------------------

JS/.

1 El Estatuto vigente sobre Propiedad Industrial, de
26 de Julio de 1929, en su texto refundido publicado el 30
de Abril de 1930, establece los caracteres de patentabili-
5 objeto obtener ventajas sobre lo ya conocido, admitiendo
por consiguiente como patentables, las nuevas máquinas, a-
paratos, instrumentos, procesos de fabricación, etc. La am
plitud de conceptos previstos como patentables, ha llevado
al legislador a aclarar (Artº. 46) que la enumeración con-
10 tenida en dicho cuerpo legal es puramente enunciativa y no
limitativa, haciéndola extensiva incluso a los descubrimien-
tos de tipo científico (Artº. 47).

El Decreto de 26 de Diciembre de 1947, recogiendo
la Orden de 18 de Noviembre de 1935, confirma el criterio
15 legal de que también serán patentables los instrumentos, ob-
jetos, o partes de los mismos, que aporten a la función a
que son destinados, un beneficio o efecto nuevo, y en defi-
nitiva que constituyan una mejora sustancial sobre lo ante-
riormente conocido.

20 Pues bien, a tenor de lo expuesto, y en base al ar-
ticulado que recoge los conceptos expresados, debe conside-
rarse, que la invención a que se refiere la presente memo-
ria, constituye una novedad industrial, con características
y ventajas que la hacen merecedora del privilegio de explo-
25 tación exclusiva que por ella se solicita, premiando así
los méritos de quien aporta a la industria del país una me-
jora efectiva y precisamente comprendida entre las enuncia-
das por la Ley como patentables. (Arts. 46 y 47 en relación
con el 171, en su nueva redacción afectada por la Orden de
30 18 de Noviembre de 1.935).

1
5
10
15
20
25
30

El objeto de la presente solicitud se refiere, según se deduce del enunciado, a un dispositivo de puerta de jaula. Se ha ideado con la finalidad de proporcionar al mercado y al público en general una puerta de jaula que presenta una estructura altamente original a través de la que se simplifica sustancialmente el proceso de fabricación de este componente de jaula y se beneficia su practicabilidad.

En este sentido el dispositivo de puerta de jaula que se propone viene a caracterizarse esencialmente, porque está constituido mediante un tubo o varilla horizontal, doblado en forma aproximada de U, el cual gira por medio de los extremos de sus ramas longitudinales sobre bujes acoplados a uno de los montantes que limitan el vano de la puerta, quedando anclado en la posición de cierre sobre un resenter de presión que, siendo solidario del montante de vano contrapuesto, actúa sobre la rama transversal de dicho tubo o varilla constitutivo de la puerta.

Para ayudar a la interpretación de la idea expuesta se ha confeccionado, a título simplemente explicativo, un juego de planos que ilustra la presente memoria como un ejemplo de realización del dispositivo de puerta de jaula que constituye el objeto de la presente solicitud.

La figura 1, corresponde a una vista esquemática en alzado de un dispositivo de puerta, hecho según el invento.

La figura 2, corresponde a otra vista esquemática de la misma puerta, en posición cerrada, según su emplazamiento en una batería de jaulas de avicultura.

Haciendo referencia a los dibujos que se citan, es de observar que la puerta está constituida mediante un tubo, varilla o similar, doblado en forma aproximada de U, horizontal

1 tal, el cual presenta los extremos -1- de sus ramas longi-
tudinales -2- doblados hacia afuera.

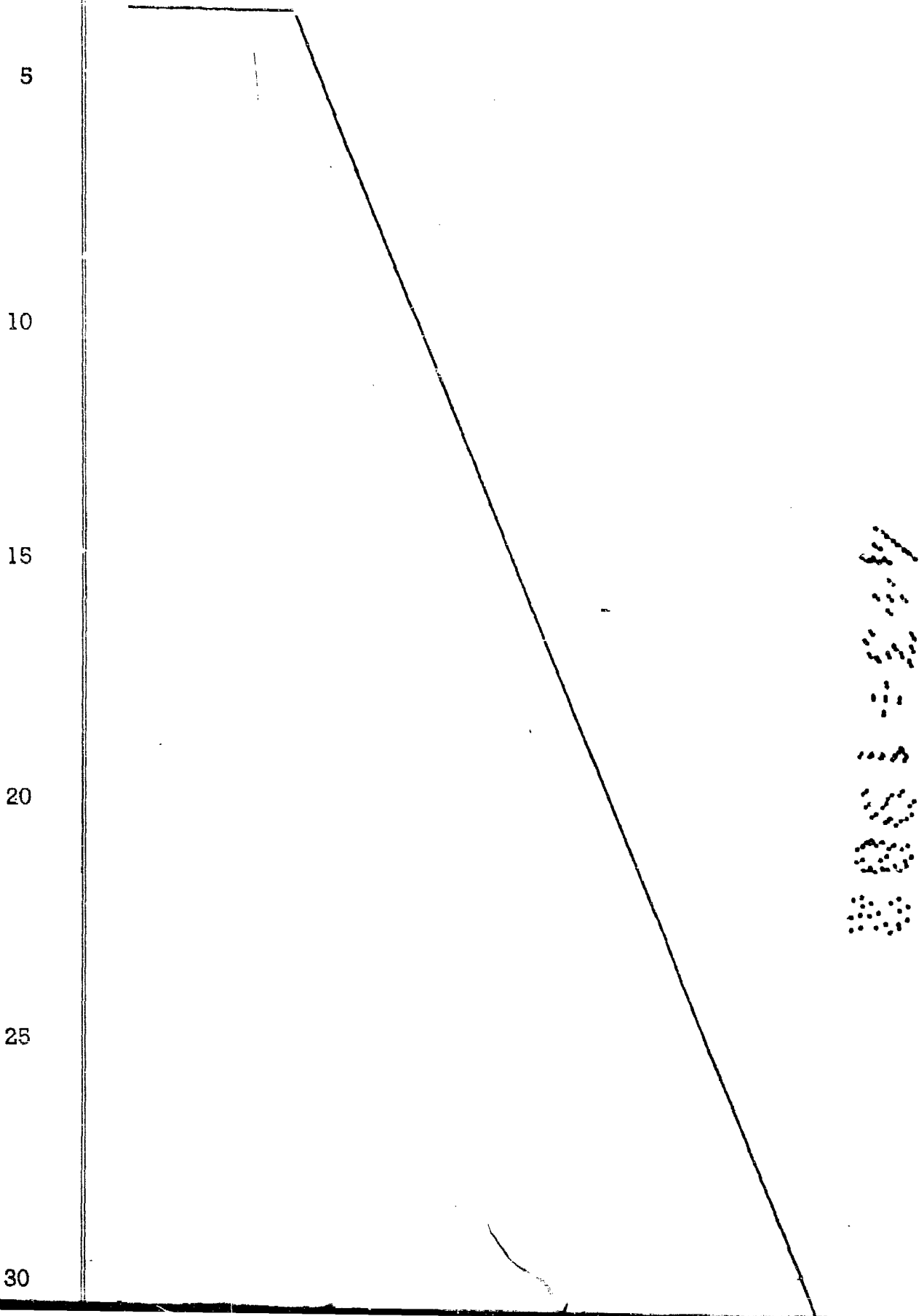
La doblez hacia afuera de los extremos -1- de las ra-
mas -2- tiene la finalidad de establecer un acoplamiento ar-
5 ticultado de dichas ramas -2- sobre respectivos bujes -3-
situados en uno de los montantes laterales -4- que limitan
el vano de la puerta.

La posición de cierre de dicha puerta se establece
mediante un retenedor -5- que, siendo solidario del montan-
10 te lateral de vano contrapuesto -6- actúa a presión sobre
la rama transversal -7- del tubo, varilla o similar consti-
tutivo de la puerta.

En cualquier caso, las ramas -2- del tubo componente
de la puerta observarán entre sí la separación suficiente
15 y respecto del piso de la jaula, o cualquier travesaño que
limite inferiormente el vano de la puerta, para que el ani-
mal enjaulado acceda fácilmente a los canales de comedero
y bebedero.

No se considera necesario hacer más extensa esta des-
20 cripción para que cualquier persona perita en la materia
comprenda perfectamente cual es la idea que se desea paten-
tar, así como las ventajas que de su realización industrial
han de derivarse si se tiene en cuenta, de una parte, que
el dispositivo de puerta de jaula descrito requiere un pro-
25 ceso elemental de fabricación que se resuelve bajo costos
muy asequibles de producción y, de otra que dicha estructu-
ra de puerta abarata sustancialmente la construcción de la
jaula sin detrimento alguno de sus condiciones de seguridad
al tiempo que se mejora el acceso al interior de la misma,

1 utilidad y un beneficio o efecto nuevo a la función a que se destina.



1 Hecha la descripción a que se refiere la memoria
que antecede, es preciso insistir en que los detalles de
realización de la idea expuesta, pueden variar, es decir,
que pueden sufrir pequeñas alteraciones, basadas siempre
5 en los principios fundamentales de la idea, que son en esen-
cia los que quedan reflejados en los párrafos de la descrip-
ción hecha. En efecto, el Artículo 48 del Estatuto vigente
sobre Propiedad Industrial, establece como no patentables,
en su apartado tercero, "los cambios de forma, dimensiones,
10 proporciones y materias de un objeto ya patentado" fijando
así el criterio del legislador en el sentido de que paten-
tada una idea que pueda dar lugar a una realidad práctica
e industrializable, nadie podrá apoyarse en ella para, a
pretexto de haber introducido ligeras modificaciones, pre-
15 sentarla como nueva y propia.

Este principio, en cuanto al alcance de la protec-
ción del objeto patentado se refiere, se halla confirmado
por numerosas Sentencias del Tribunal Supremo, y entre -
20 ellas, como más terminantes, en las de fechas 16 de octubre
de 1954, 23 de enero de 1959, 20 de marzo de 1964 y otras.

Establecido el concepto expresado, en cuanto a la
amplitud que debe darse a la protección solicitada, se re-
25 dacta a continuación la Nota de Reivindicaciones, de acuer-
do con lo que se establece en el último párrafo del apar-
tado tercero del Artículo 100 de la Ley, sintetizando así
las novedades que se desean reivindicar:

NOTA DE REIVINDICACIONES

En resumen, el privilegio de explotación exclusi-
va que se solicita, recaerá sobre las reivindicaciones si-

1

1.- DISPOSITIVO DE PUERTA DE JAULA, caracteri-
zado esencialmente por el hecho de estar constituído me-
diante un tubo, varilla o similar, doblado en forma apro-
ximada de U horizontal, el cual gira por medio de los ex-
5 tremos de sus ramas longitudinales sobre bujes acoplados a
uno de los montantes laterales que limitan el vano de la -
puerta, quedando anclado en la posición de cierre sobre un
retenedor que, siendo solidario del montante lateral de -
vano contrapuesto, actúa a presión sobre la rama transver-
10 sal de dicho tubo, varilla o similar constitutivo de la -
puerta.

10

2.- Se reivindica por último como objeto sobre
el que ha de recaer el Modelo de Utilidad que se solicita:
DISPOSITIVO DE PUERTA DE JAULA.

15

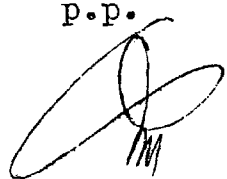
Todo conforme queda descrito y reivindicado en
la presente memoria descriptiva que consta de siete páginas
mecanografiadas y dibujos adjuntos.

Madrid, 2 Febrero 1.982

20

BERNARDO UNGRIA

P.P.



25

30

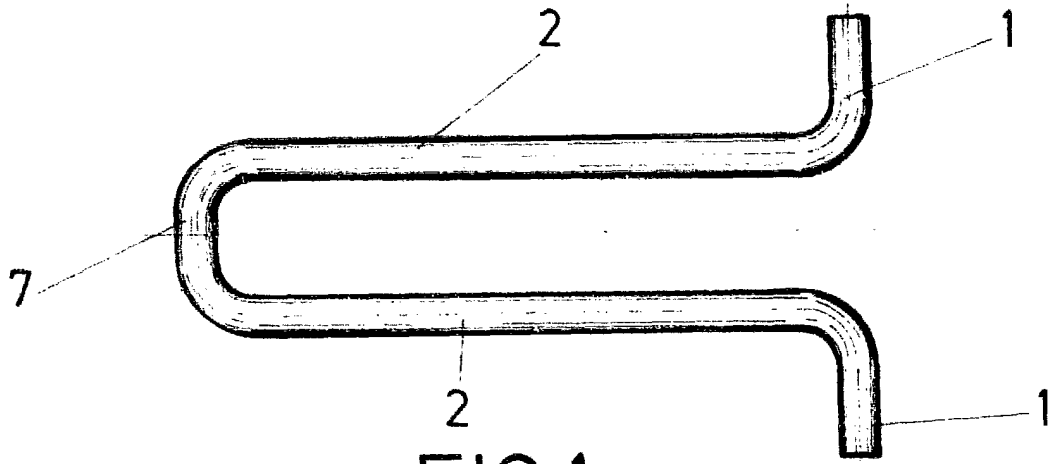


FIG. 1

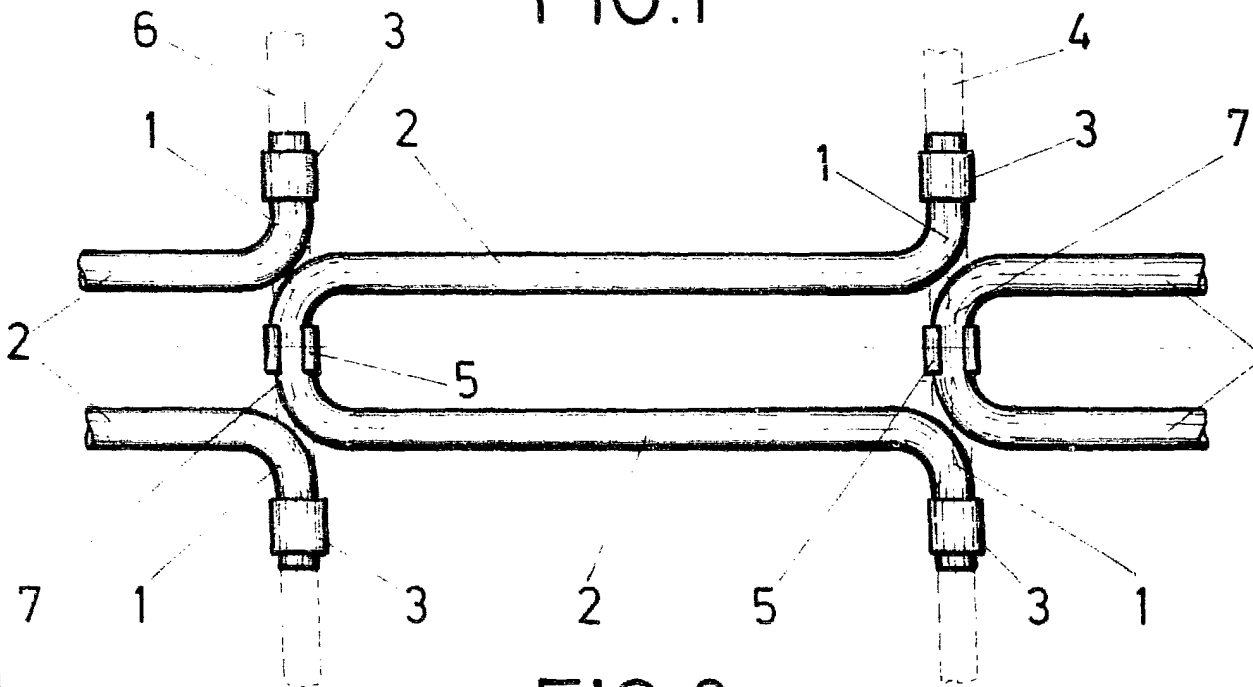


FIG. 2

ESCALA VARIABLE

Madrid, 2 de Febrero de 19 82

BERNARDO UNGRIA

P. P.