



ESPAÑA

|                   |                |  |      |
|-------------------|----------------|--|------|
| 19 ES<br>21<br>22 | 11<br>21<br>22 | NUMERO<br><b>262895</b><br>FECHA DE PRESENTACION<br><b>1 FEB. 1982</b> | 10 Y |
|-------------------|----------------|--|------|

MODELO DE UTILIDAD

1 NOV. 1982

|                              |          |         |
|------------------------------|----------|---------|
| 30 PRIORIDADES:<br>31 NUMERO | 32 FECHA | 33 PAIS |
|------------------------------|----------|---------|

|                        |  |
|------------------------|--|
| 47 FECHA DE PUBLICIDAD | 51 CLASIFICACION INTERNACIONAL<br><i>F06C 7/00</i> |
|------------------------|--|

|  |  |
|--|--|
| 54 TITULO DE LA INVENCIÓN<br><br>"DISPOSITIVO DE BLOQUEO EN ESCALERAS PLEGABLES" |  |
|--|--|

|   |  |
|---|--|
| 71 SOLICITANTE (S)<br><br>D. SALVADOR ALIMBAU MARQUES |  |
|---|--|

|   |  |
|---|--|
| DOMICILIO DEL SOLICITANTE<br><br>Travesera de Dalt, 81      BARCELONA |  |
|---|--|

|                  |  |
|------------------|--|
| 72 INVENTOR (ES) |  |
|------------------|--|

|  |  |
|--|--|
| 73 TITULAR (ES)<br><br>D. SALVADOR ALIMBAU MARQUES |  |
|--|--|

|  |  |
|--|--|
| 74 REPRESENTANTE<br><br>D. JAIME ISERN CUYAS, Agente Oficial de la Propiedad Industrial. |  |
|--|--|

MEMORIA DESCRIPTIVA

El presente modelo de utilidad se refiere a un dispositivo de bloqueo en escaleras plegables.

Más concretamente consiste en un dispositivo que per-

5. mite el bloqueo en una posición predeterminada de los peldaños de una escalera plegable y particularmente del tipo formada por módulos en "U" que en la posición de plegado todos ellos quedan inscritos en el inmediato anterior y cada módulo está articulado por sus ramas laterales al contiguo o contiguos y presenta
10. en un extremo de dichos laterales un orificio para recibir pestillos cargados por resorte de armado de la escalera, cuyo bloqueo lo realiza el dispositivo cuando el peldaño o peldaños se encuentra(n) en una posición no alineada de armado de escalera.

- Con el dispositivo del invento se consigue proporcionar a estas escaleras una gran versatilidad puesto que permite
15. convertirlas en, por ejemplo, un armazón de mesa de taller; una escalera doble de ramas desiguales para salvar accidentes como puede ser un escalón; una escalera con un tramo horizontal superior de separación de pared, etc.

20. El dispositivo en cuestión está constituido por una platina que presenta un extremo doblado en "U", apto para recibir u alojar en la "U" un tramo lateral de un eslabón o módulo de la escalera, un orificio en el extremo opuesto para recibir uno de los pestillos cargado por resorte del eslabón o modulo
25. contiguo y una corta espiga o tetón emergente de un lateral de

la pletina en la proximidad de la doblez en "U" y apta para formar un tope de acuñamiento del tramo insertado entre el fondo de la "U" y dicha espiga.

Con el fin de facilitar la explicación, se acompaña a la presente memoria descriptiva de una lámina de dibujos en la que se ha representado un caso de realización que se cita a título de ejemplo.

En los dibujos:

La figura 1, es una vista en perspectiva de la pieza que integra el dispositivo.

....:

La figura 2 es una vista en perspectiva del dispositivo aplicado para el bloqueo en posición de dos módulos o eslabones de escalera.

⋮

La figura 3 es una vista en perspectiva de un armazón de mesa de taller formado a partir de una escalera con el dispositivo del presente invento.

⋮

La figura 4, es una vista en perspectiva de una escalera provista de un separador de la pared obtenido con un dispositivo de conformidad con el invento.

⋮

Haciendo referencia a las figuras se aprecia en su realización un dispositivo de bloqueo 1 constituido por una pletina 2 que presenta en un extremo una doblez en "U" 3 apta para alojar y retener un lateral -4- del módulo de escalera y en el extremo opuesto la pletina -2- presenta un orificio -5- para recibir un pestillo cargado por resorte -6- de un lateral -7- del modulo

contiguo al anterior.

La citada platina comprende, emergiendo perpendicularmente de un lateral, una corta espiga -8- que sirve de tope para el lateral alojado en la doblez en "U", siendo la separación entre el fondo de la "U" -3- y la espiga -8- superior al ancho del lateral de modulo de escalera que recibe, con lo que la platina forma un ángulo agudo con respecto a los tramos que vincula estableciendo una trabazón de acuñaamiento.

El modelo dentro de su esencialidad, puede ser llevado a la práctica en otras formas de realización que difieran en detalle de la indicada a título de ejemplo en la descripción, y a las cuales alcanzará igualmente la protección que se recaba. Podrá, pues, construirse en cualquier forma y tamaño con los materiales más adecuados por quedar todo ello comprendido en el espíritu de las siguientes reivindicaciones.

= . =

REIVINDICACIONES



Descrito el objeto del presente invento, se declaran como no divulgadas ni practicadas en España las siguientes reivindicaciones.

1.- Dispositivo de bloqueo en escaleras plegables, especialmente del tipo de escaleras formada por módulos en "U" que en la posición de plegado todos ellos quedan inscritos en el inmediato anterior y cada módulo esta articulado por sus brazos laterales al contiguo o contiguos y presenta en extremos de

dichos brazos orificios para recibir respectivos pestillos cargados por resorte de armado de la escalera, caracterizado por que está constituido por una platina que presenta en un extremo una doblez en "U", apta para recibir un tramo lateral de un módulo de escalera, y en el extremo un orificio apto para recibir uno de los pestillos emergente del lateral del módulo contiguo, presentando junto a la referida doblez en "U" una corta espiga proyectada perpendicularmente para servir de tope de acñamiento al tramo insertado entre la referida "U" y dicho tope.

5.

10.

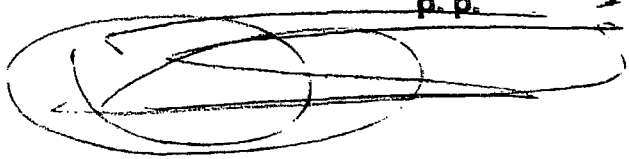
2.- Dispositivo de bloqueo en escaleras plegables.

Según se describe y reivindica en la presente memoria descriptiva que consta de 5 páginas foliadas y escritas a máquina por una sola cara.

Madrid, a 1 FEB. 1982

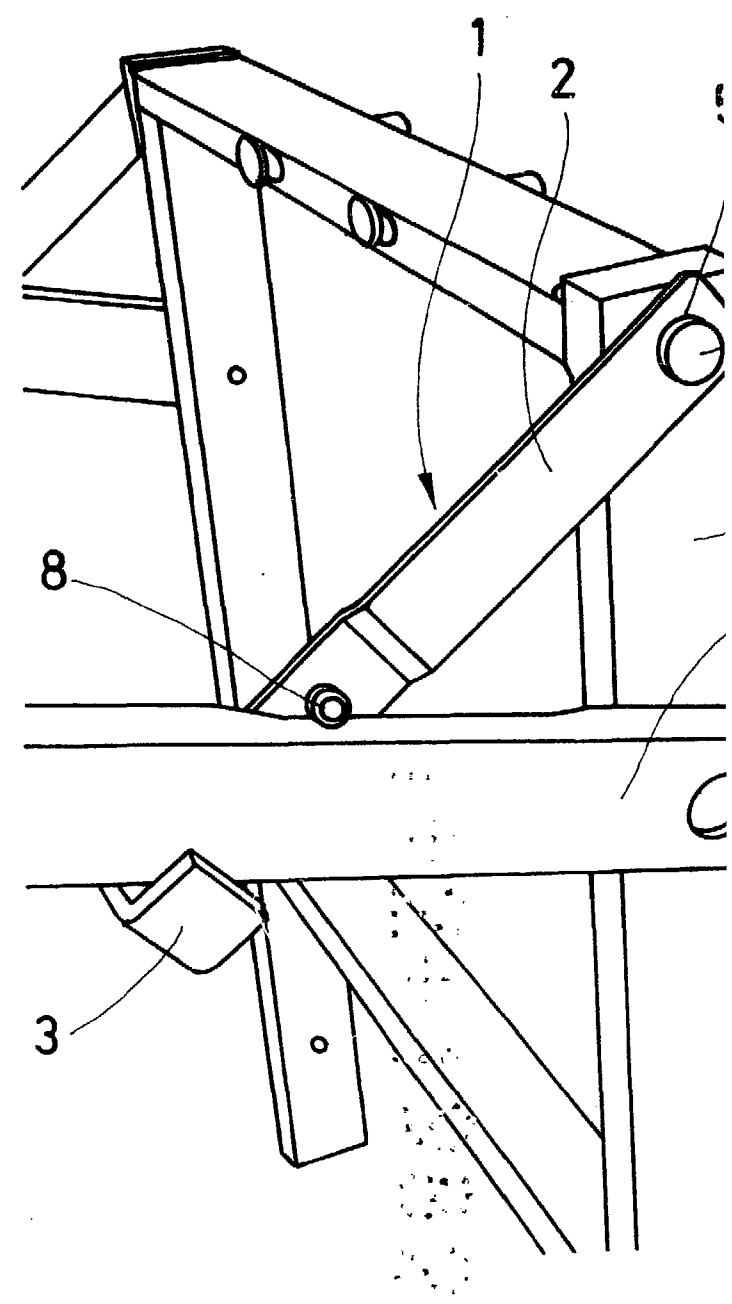
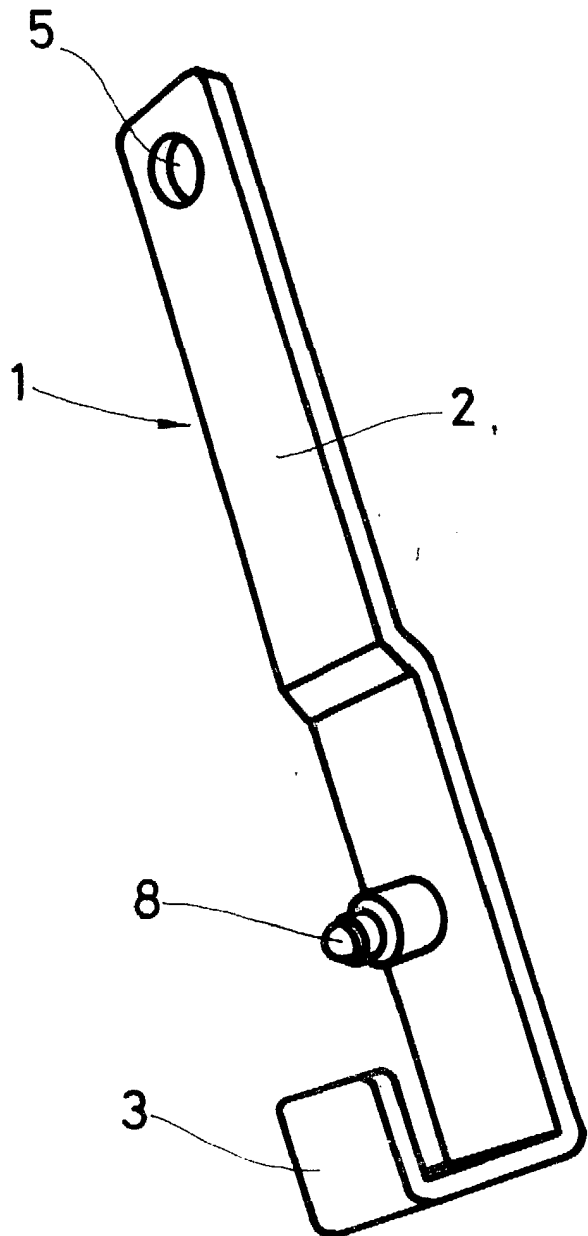
15.

p.a. JAIME ISERN CUYAS  
p.p.



nrg

FIG. 1



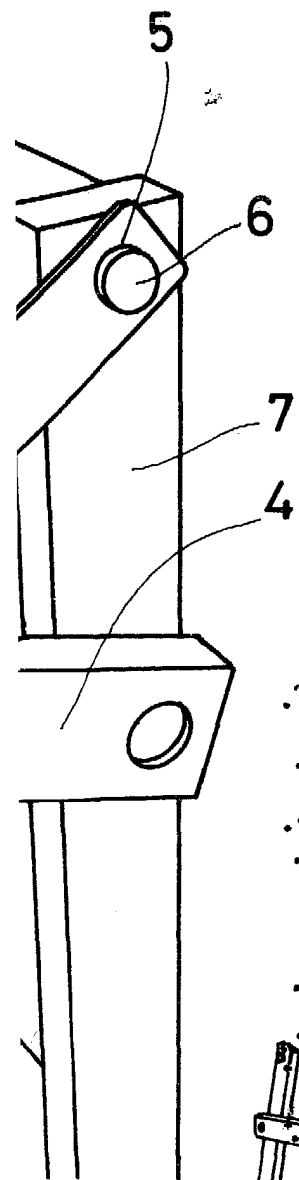


FIG. 2

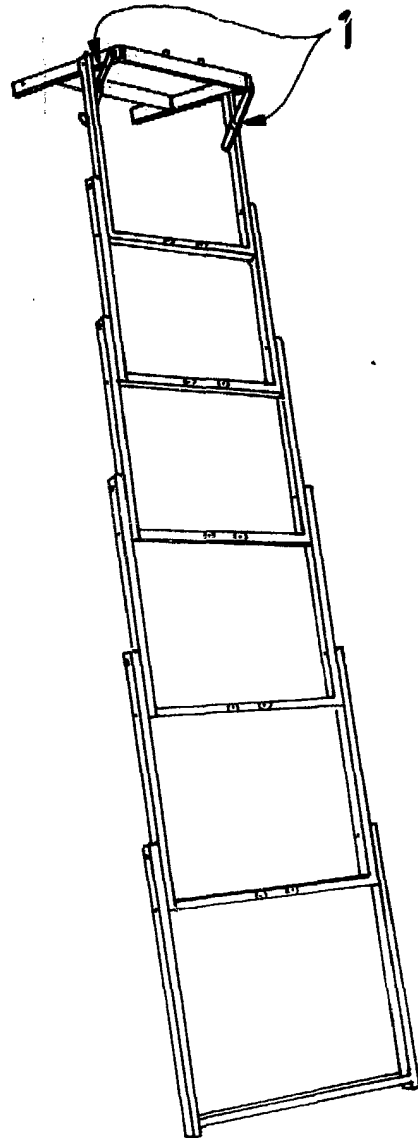


FIG. 4

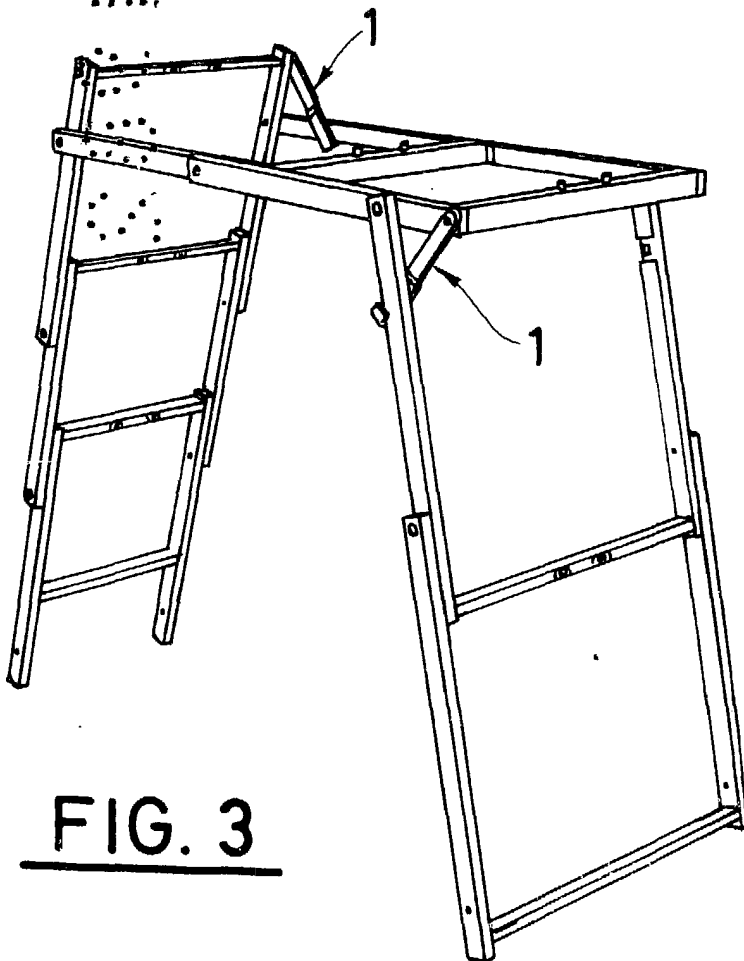


FIG. 3

Madrid, a 1 FEB. 1982  
p. a. JAIME ISERN CUYAS  
R.P.

