



ESPAÑA

| | |
|---------------------------------------|------------------------------------|
| (16) ES (11) 20288 (21) (22) | NUMERO 20288 (19) Y |
| | FECHA DE PRESENTACION 1-2-1982. |

MODELO DE UTILIDAD

16 JUL. 1982

| | | |
|-------------------|------------|-----------|
| (30) PRIORIDADES: | (32) FECHA | (33) PAIS |
| (31) NUMERO | | |

| | |
|--------------------------|----------------------------------|
| (47) FECHA DE PUBLICIDAD | (51) CLASIFICACION INTERNACIONAL |
| | A 43B 21/22 |

| | |
|---|-------|
| (54) TITULO DE LA INVENCIÓN | |
| "UN PROTECTOR DE TACON DE ZAPATO DE SEÑORA" | |

| | |
|---------------------------|-------|
| (71) SOLICITANTE (S) | |
| Dn. Daniel Cortès Taugis. | |

| | |
|--|-------|
| DOMICILIO DEL SOLICITANTE | |
| Barcelona, Paseo de Fabra y Puig, 39-41. | |

| | |
|---------------------------|-------|
| (72) INVENTOR (ES) | |
| Dn. Daniel Cortès Taugis. | |

| | |
|---------------------------|--|
| (73) TITULAR (ES) | |
| Dn. Daniel Cortès Taugis. | |

| | |
|----------------------------------|--|
| (74) REPRESENTANTE | |
| Dn. Fernando Peraire del Molino. | |

M O D E L O D E U T I L I D A D

por "UN PROTECTOR DE TACON DE ZAPATO DE SEÑORA", a fa-
vor de Don Daniel Cortés Taugis, de nacionalidad españo-
la, residente en Barcelona, Paseo de Fabra y Puig, nº
39-41 . - - - - -

=====

M E M O R I A D E S C R I P T I V A

El presente modelo de utilidad, hace referencia a un
protector de tacón y concretamente de los utilizados para
los zapatos de señora y cuyas características esenciales
quedan descritas a continuación.

5

Sabido es que la inmensa mayoría de los zapatos feme-
ninos van provistos de tacones altos y esbeltos, con una
base de apoyo relativamente pequeña que, al soportar todo
el peso del cuerpo, está sometida a un desgaste considera-
ble. De ahí la necesidad de que los tacones femeninos sean
reparados asiduamente y de dotarlos de un elemento a la ve
protector y al mismo tiempo de fácil recambio y económico,
con las ventajas consiguientes.

10

Todo ello es presentado en el protector objeto del modelo de utilidad que se describe y cuyas características esenciales son detalladas haciendo referencia a la lámina gráfica adjunta, en la que a modo de ejemplo no limitativo se ha dibujado una realización práctica del mismo.

5

En dicha lámina y en su Fig. 1, se ha dibujado una vista lateral del protector aplicado sobre un tacón de zapato femenino.

La Fig. 2, es una vista en planta del mismo.

10

Siguiendo los diseños, se observa el tacón -3-, sobre cuyo extremo inferior queda encajada a presión la funda metálica -4-, a la que está soldada una segunda funda o cazoleta -5-, formando ambas así una sola unidad. Dada la forma característica de dichas piezas y del tacón, será imposible que giren, quedando pues fijos.

15

En el interior de la cazoleta -5-, se dispone una placa plana -6-, con un vástago cilíndrico -7-, que se introduce en el interior del alma metálica hueca y cilíndrica -8-, que el tacón posee axialmente en su seno.

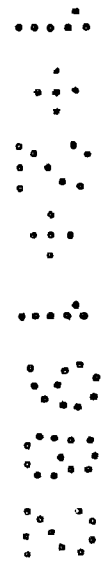
20

Finalmente, siempre dentro de la cazoleta -5-, se introducirá a presión la pieza de apoyo o tapeta -11-, que sobresaliendo lo suficiente de la cazoleta, es la que reposará sobre el suelo. Dicha pieza -11-, será fuertemente sujeta por el clavo -10-, el cual se introducirá hasta el interior del vástago -7-, provocando su ensanchamiento y consistente estampado contra las paredes del alma hueca -8-, garantizando la fijación e inmovilidad del conjunto.

25

Al producirse el desgaste de la pieza de apoyo -11-, podrá rápidamente cambiarse bien sea dicha pieza sola o bien todo el conjunto de funda, cazoleta y placa con su vástago cilíndrico y tapeta, según convenga.

5 Descrito suficientemente el objeto de la invención, es de hacer notar que al ser llevado a la práctica, podrá variar las formas, dimensiones, proporción y disposición de los distintos elementos, así como los materiales utilizados sin que por ello se altere ni modifique su esencialidad.



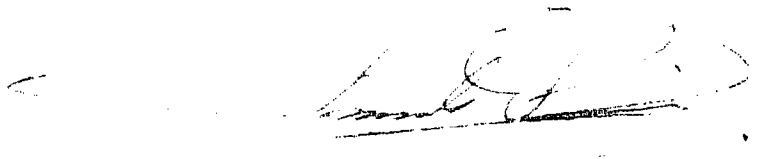
R E I V I N D I C A C I O N E S

1.- Un protector de tacón de zapato de señora, ca-
 racterizado por consistir en una funda metálica, de dimensio-
 nes y forma adecuada para encajarse en el extremo inferior
 del tacón sin girar sobre él, estando soldada bajo dicha
 5 funda una cazoleta en cuyo interior se dispone una placa con
 un vástago cilíndrico que se introducirá en el interior del
 alma metálica que posee axialmente el tacón, y finalmente,
 en la propia cazoleta se dispone la pieza resistente de re-
 ce y contacto sobre el suelo, todo ello dispuesto de forma
 10 que dicha pieza queda asegurada por un clavo que al propio
 tiempo llega a introducirse en el interior del vástago pro-
 vocando su regruesamiento y sujeción contra el alma metálica
 garantizando la fijación del conjunto protector y permitien-
 do su rápido recambio al desgastarse la pieza de contacto.

15 2ª.- UN PROTECTOR DE TACON DE ZAPATO DE SEÑORA.

La presente memoria descriptiva consta de cuatro hojas
 escritas a máquina por una sola de sus caras y otra de di-
 bujos que la ilustran.

Madrid, de Enero de 1982-



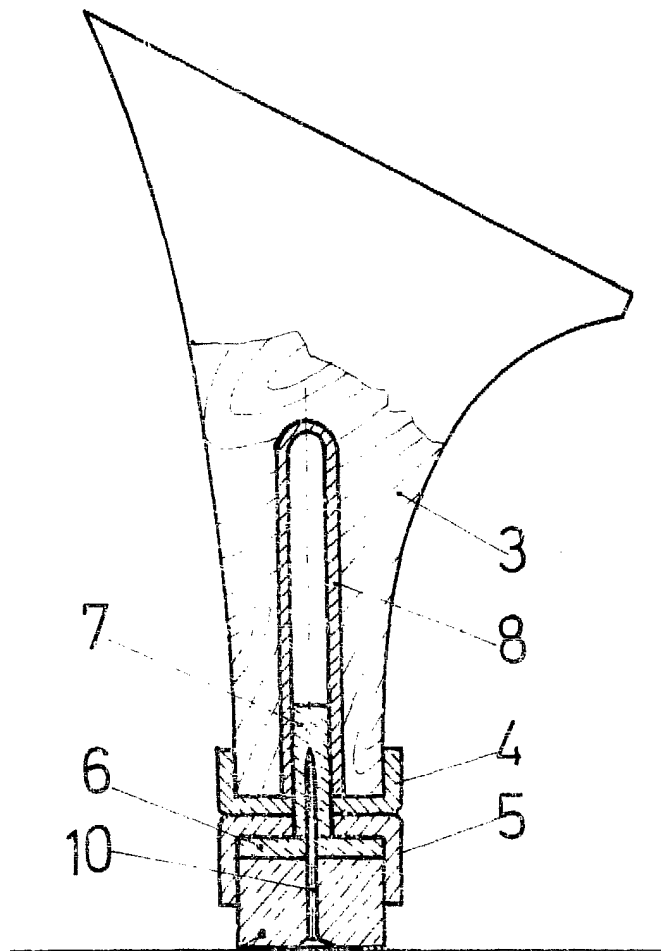


Fig. 1

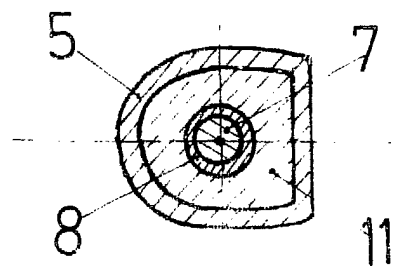


Fig. 2



p. a. Fernando Pereira