

REGISTRO DE LA PROPIEDAD INDUSTRIAL



ESPAÑA

19 ES	11	NUMERO	10 Y
	21	262.884(8)	
	22	FECHA DE PRESENTACION	

MODELO DE UTILIDAD

1 - ENE. 1983

30 PRIORIDADES:	32 FECHA	33 PAIS
31 NUMERO		

47 FECHA DE PUBLICIDAD	51 CLASIFICACION INTERNACIONAL
	B65D 30/02

54 TITULO DE LA INVENCIÓN
"BLOCK DE BOLSAS DE PLASTICO"

71 SOLICITANTE (S)
RIOPLAST, S.A.

DOMICILIO DEL SOLICITANTE
Carrt. Palencia-Santander, Km, 90 - ALAR DEL REY (Palencia)

72 INVENTOR (ES)

73 TITULAR (ES)
RIOPLAST, S.A.

74 REPRESENTANTE
MARIA REGLA RUIZ-GRANADOS FERNANDEZ

Este Modelo de Utilidad, de acuerdo con la descripción que se realice, se refiere a un block de bolsas de plástico, que presenta interesantes ventajas para su almacenamiento y conservación con relación a los sistemas tradicionales.

Concretamente, el modelo consiste en un block de bolsas de plástico caracterizado por comprender un conjunto de bolsas que, en su parte superior, presentan un troquelado que determina dos prolongaciones laterales mayores y una solapa central, de menor altura, dotada de perforaciones inferiores, encima de las cuales se practican dos incisiones que unen el conjunto de bolsas, formando un block unitario, del que puede separarse fácilmente cada una de las bolsas mediante simple tirón.

Con el de hacer más comprensible la explicación desarrollada, en el plano adjunto se han representado diversas vistas del modelo, en las que se han relacionado los puntos más determinantes del mismo con arreglo a la enumeración siguiente: 1) Bolsas. 2) Solapa central superior. 3) Prolongaciones laterales superiores. 4) Perforaciones de la solapa. 5) Solapas del resto de las bolsas, que se mantienen unidas.

Descrita suficientemente la naturaleza del presente modelo de utilidad, se hace constar expresamente que cualquier modificación de detalle que pudiera introducirse se-

considerará incluida dentro del mismo, en tanto no altere sustancialmente sus características fundamentales.

Por último, se declaran de novedad las siguientes.



REIVINDICACIONES

30 1ª).- BLOCK DE BOLSAS DE PLASTICO, caracterizado esencial-
mente por comprender un conjunto de bolsas que, en su parte
superior, presenta un troquelado que determina dos prolonga-
ciones laterales mayores y una solapa central, de menor altura
dotada de dos perforaciones inferiores, encima de las cuales -
35 hay practicadas dos incisiones que unen el conjunto de Bolsas,
formando un block unitario, del que puede separarse fácilmente
cada una de las bolsas mediante simple tirón.

2ª).- BLOCK DE BOLSAS DE PLASTICO.

40 Todo ello, tal y como queda expuesto en la presente memo-
ria descriptiva, que consta de cuatro hojas, foliadas y meta-
nografiadas por una sola de sus caras y a dos espacios, y
hoja de planos adjunta.

Madrid, 30 de Julio 1.982

María Regla Ruiz-Granados
Por Poder

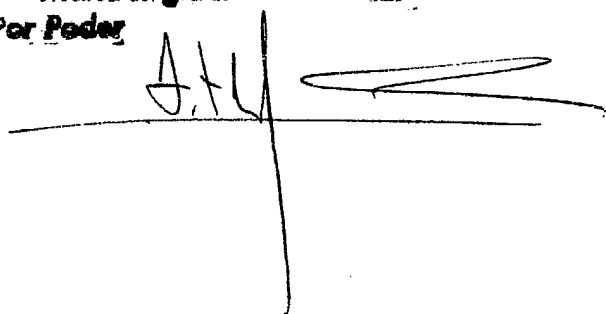
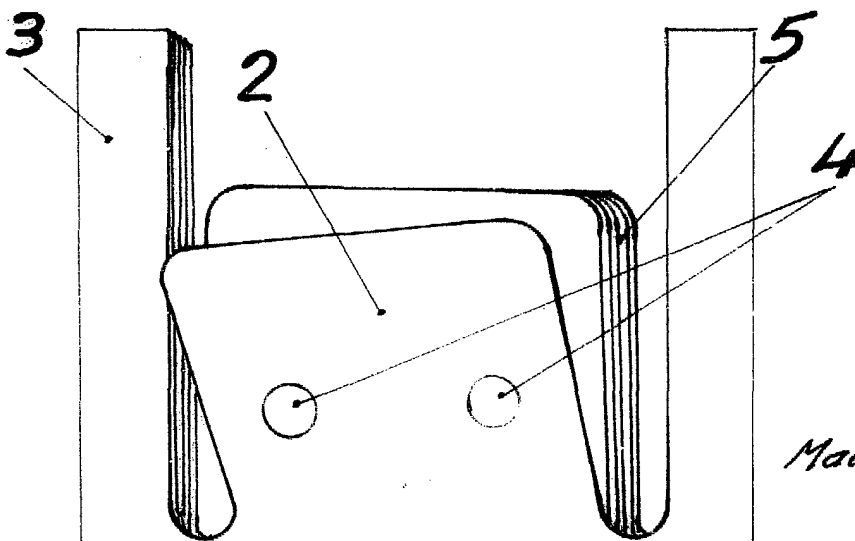
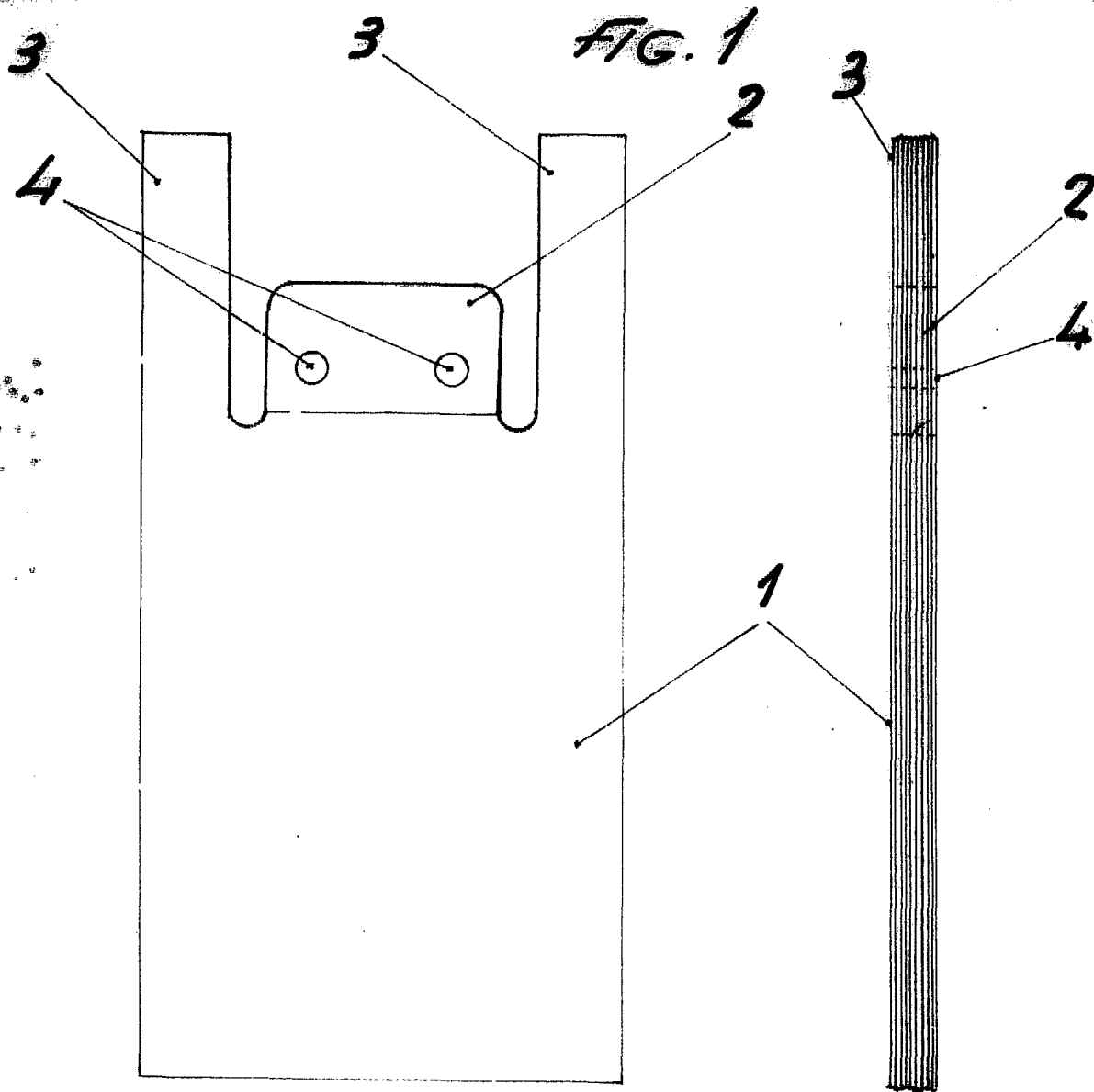


FIG. 1



Escala variable
Madrid:

Maria Regia Ruiz-Granados
Por Poder

A handwritten signature and a circular stamp are located at the bottom right of the page.