



262879

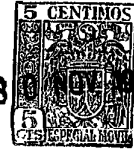
MEMORIA DESCRIPTIVA

que se acompaña a una solicitud de patente de invención, por veinte años, para España y sus Posesiones, por PERFECCIONAMIENTOS EN LOS APARATOS DE REGULACION DE SALIDA DE CERVEZA Y LIQUIDOS SIMILARES, a favor de don José Utrilla Jordra y don Gustavo Terrón Rodríguez, de nacionalidad española y residentes en Madrid, calle de Serrano nº 90.

- - - - -

La presente invención recae sobre perfeccionamientos en los aparatos de regulación de salida de cerveza y líquidos similares, que salgan al exterior bajo la presión de un gas.

5 El mecanismo que lleva el aparato objeto de la presente memoria, resuelve infinidad de problemas mecánicos existentes en los aparatos convencionales conocidos hasta la fecha; permitiendo, al mismo tiempo, una eficacia funcional completa, cuyas ventajas se derivan de la presente memoria, para cuya mejor comprensión se acompaña una hoja de planos
10 que muestra una ejecución preferente de la invención a título de ejemplo explicativo sin carácter limitativo, ya que



262879 3

cabén ciertas variantes de realización dentro del cuadro general de la invención sin que éste se altere. En los planos
15 citados se representa el objeto de la invención en corte vertical.

Según la invención, el aparato consta de una caja sólida de forma ligeramente troncocónica y con su base inferior acusadamente en forma de embudo terminando en una
20 prolongación recta. Esta caja, en su parte superior lleva una ranura (1) prevista en una carcasa (3) hemisférica o abovedada, para dejar paso al vástago de la palanca de mando (no referenciada) que el aparato lleva en su parte superior. En el interior de dicha caja, en su parte superior, y accio-
25 nado por la palanca de mando citada, hay un disco (4) que está dotado de un punto de anclaje excéntrico para acoplar el terminal superior de una biela (2) cuyo terminal opuesto atraviesa la cámara superior de la caja del aparato a través de dos arandelas (5)nde que va provista, y va a an-
30 clarse a una rótula de anclaje (13) acoplada a la parte superior de un espárrago (11) al que va roscado el tapón troncocónico (10) de goma, cuyas características se definirán después; sobre la parte inferior de la arandela superior (5) se apoya el extremo superior de un muelle cónico
35 (14) cuyo extremo inferior se acopla sobre una membrana de material elástico (12) en forma de tronco de cono invertido, que lleva embutida en su base un disco (6), dotado todo ello de una perforación central para dejar paso al vástago de que antes se ha hecho mención.

40 La carcasa del aparato, tiene lateralmente y junto a su base inferior, un conducto (7) para la entrada de líquido, que se obstruye interiormente mediante el antes citado tapón (10) el cual interiormente lleva un tronco de cono metálico, estriado (8). Dicho tapón presenta una proyec-



262879

30 NOV 1957

45 ción axil en su cara inferior (9) para poder graduar su posición a voluntad.

Finalmente, la parte inferior (10') de la carcasa del aparato presenta una cámara para estabilización del líquido a expulsar.

50 Describo lo que antecede, se hace constar que en la presente invención caben cuantas variantes de realización sean posibles dentro del cuadro general de la misma, debiéndose tomar lo descrito a título de ejemplo preferente a partir del cual cabe toda clase de realizaciones con toda clase de materiales apropiados y en medidas adecuadas, sin limitación.

- - -

60 NOTA. - Descrito suficientemente lo que antecede, sólo resta consignar que lo que se declara propio y nuevo de los solicitantes es lo contenido en las siguientes

REIVINDICACIONES

65 1 - Perfeccionamientos en los aparatos de regulación de salida de cerveza y líquidos similares, caracterizados por el hecho de haberse previsto un aparato que consta de una caja de forma de tronco de cono invertido, con su base inferior acusadamente cónica y dotada de un conducto de expulsión axil, y de un conducto de entrada lateral; formando la citada parte acusadamente cónica, en su interior, una cámara de estabilización.

70 2 - Perfeccionamientos, según reivindicación 1ª caracterizados porque la parte superior de la caja del aparato que se describe, presenta una ranura para dejar paso y movimiento a un mando de palanca, que tiene su terminal interior acoplado a un disco situado en la parte interior

262872 50



75 de dicha caja, en su parte alta, debidamente carenado, y
que tiene un punto excéntrico para anclaje del extremo su-
perior de una biela cuyo extremo inferior se acopla a una
rótula prevista en un espárrago que va roscado a un tapón
truncocónico de material recuperable y que lleva interior-
80 mente una pieza metálica estriada, de forma igualmente tron-
cocónica.

3 - Perfeccionamientos, según reivindicaciones 1 y 2
caracterizados porque dentro de la caja mencionada, se hallan
montadas dos arandelas paralelas, con su centro atravesado
85 por la biela antes citada; sirviendo la cara inferior de la
arandela superior, de punto de apoyo para el terminal supe-
rior de un muelle espiral cónico, cuyo extremo inferior se
acopla a una membrana truncocónica de material elástico.

4 - Perfeccionamientos, según reivindicaciones de 1
90 a 3, caracterizados por el hecho de que la base circular
de la membrana citada va dotada de un disco metálico embu-
tido en la misma.

5 - Perfeccionamientos, según reivindicaciones de 1 a
4 caracterizados porque el tapón truncocónico inferior, va
95 dotado de un medio de regulación que se proyecta axialmente
hacia abajo.

6 - Perfeccionamientos, según reivindicaciones de 1
a 5 caracterizados porque la cámara que aloja el mecanismo
del aparato queda desplazada de la cámara de estabilización
100 merced a un tabique divisorio, centralmente atravesado por
una perforación truncocónica sobre la que se aloja despla-
zablemente el tapón del aparato, y que está perforada late-
ralmente para comunicar con el conducto de alimentación.

7 - PERFECCIONAMIENTOS EN LOS APARATOS DE REGULACION
105 DE SALIDA DE CERVEZA Y LIQUIDOS SIMILARES.

262879



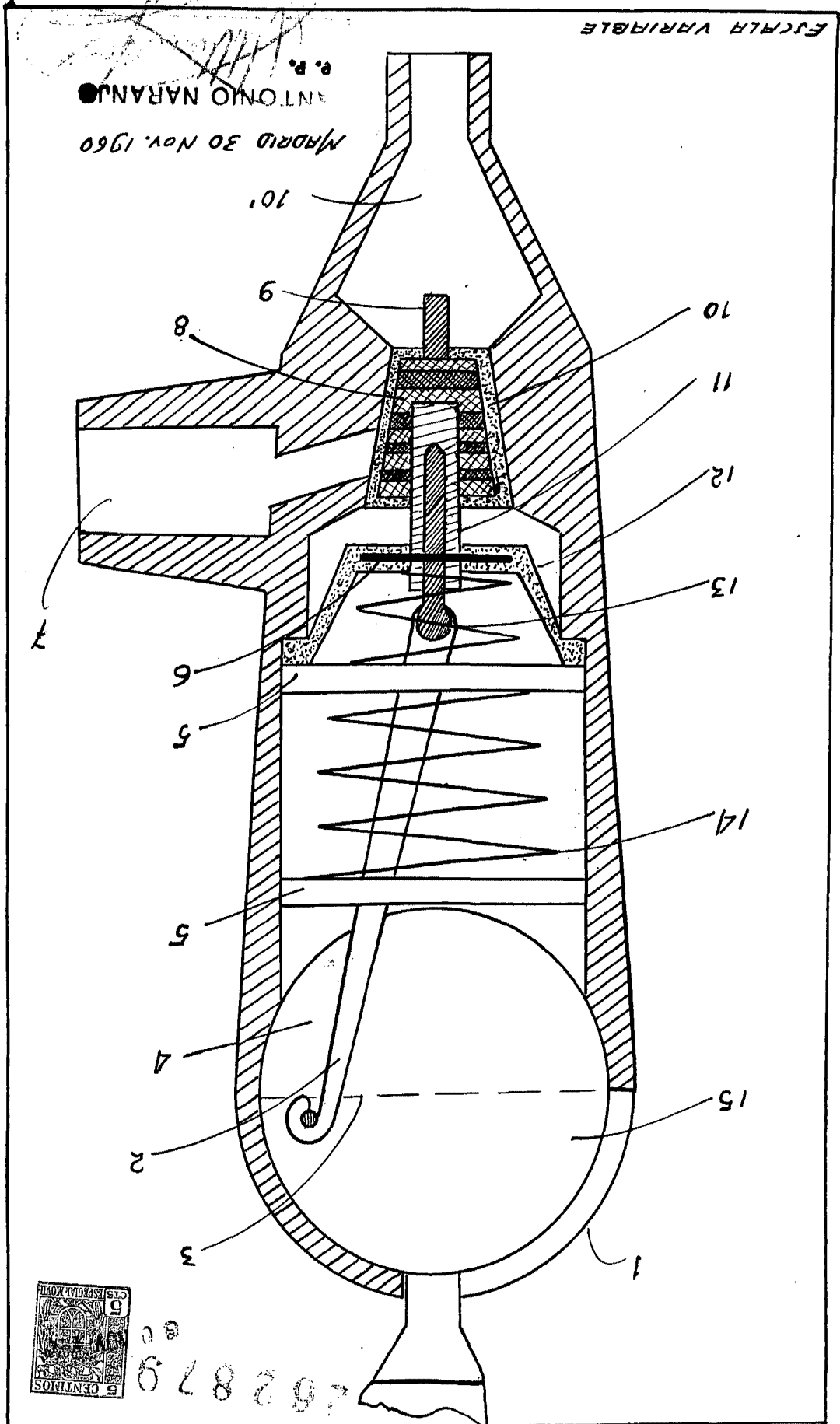
Todo según queda descrito en la presente memoria, que consta de cinco hojas foliadas y mecanografiadas por una sola cara con un total de ciento nueve líneas y hoja de dibujos que adjunto se acompaña.

Madrid 30 noviembre 1960

p.a.

ANTONIO NARANJO

P. P.



ANTONIO NARANJO
 MADRID 30 NOV. 1960
 e. p.

ESCALA VARIABLE



462879

Jose Linares

D. Jose Utrilla Jodra
 D. Gustavo Terron Rodriguez