



10 Para la mejor comprensión de esta patente se -
acompaña un plano, sobre el cual se representa a título -
de ejemplo, y sin caracter limitativo, una realización -
práctica del invento, interpretado en dos figuras, la pri-
mera de ellas corresponde a una sección longitudinal de -
la máquina, y la segunda a una proyección de la misma en su
15 plano horizontal.

El aparato triturador en si está formado por -
una caja rectangular -1-, figuras 1ª y 2ª, de fundición, -
sin tapa ni fondo y sobre la misma los apoyos -2- para los
cojinetes -3- del eje -4-. En las paredes longitudinales
20 de la caja hay unos resaltes semicirculares -5- en los que
se apoyan unas cuchillas -6- de acero, de forma trapezial
dejando entre si una separación discrecional según las ne-
cesidades. La forma trapezial adoptada tiene por finalidad
facilitar el paso de la tierra, actuando todo el conjunto
25 como un tamiz.

Girando centrada a las semicircunferencias antes
descritas funciona un aspa -7-, cuyo número de brazos es
variable y en cuyas extremidades y fuertemente cogida se
disponen palas rectangulares -8-, de acero al manganeso,
30 que trabajan a escasa separación de las cuchillas trapezia-
les ya descritas y que obligan a la tierra a pasar por en-
tre los claros que dejan las mismas.

Como cubierta y protección de este conjunto se
dispone de una tapa -9- realizada en palastro o fundición,
35 con protecciones interiores cambiables y en uno de cuyos
extremos se deja una boca -10- de sección rectangular que
sirve para introducir las tierras a molturar.

24



Dispositivo introductor.-

262872

40 La trituración de las tierras húmedas ofrece el
inconveniente de que se pegan fuertemente contra las pare-
des de la boca de carga al ser proyectadas por la fuerza
centrífuga del aspa. Para corregir este defecto, que has-
ta hoy hacia inservible las trituradoras de este tipo, pa-
ra tierras húmedas, por llegar estas proyecciones a tapar
45 la boca de alimentación, se dispone que la parte posterior
de la tapa y boca de carga, precisamente aquella que su-
fre directamente el efecto centrífugo del aspa, sea dota-
da de una pieza -11- curva, cóncava, con un radio igual
al del aspa. Esta parte queda asimismo dotada de un movi-
50 miento oscilatorio de vaiven, que hace que en cada reco-
rrido se cargue de tierra y al ser aproximada al camino -
de rotación de las palas del aspa, las mismas liberan aque-
llas tierras dejándola libre de recibir una nueva carga.

55 El movimiento oscilatorio se lo proporciona una
excéntrica -12- mediante una biela -13-. Esta excéntrica
montada a la salida de una caja de reducción por engrana-
jes -14-, toma a su vez el movimiento por transmisión por
las correas -15-, del mismo eje del aspa trituradora -4-.

60 Todo el conjunto del dispositivo introductor es
solidario de la máquina, o sea forma un todo con la misma.
No obstante podría tener el movimiento por separado.

65 Descrito suficientemente los perfeccionamientos
introducidos en esta máquina trituradora, sólo nos resta
hacer constar que podrá fabricarse en cualquier clase de
materiales susceptibles de aplicación y en variedad de ta-
maños y elementos accesorios, siempre y cuando con ello
no se alteren los fundamentos de la misma reseñados en la



siguiente nota reivindicatoria

REIVINDICACIONES
=====

70

Los puntos nuevos y de propia invención que se presentan para que sean objeto de reivindicación en la presente Patente de Invención, que por veinte años se solicita en España, son:

75

1º.- Perfeccionamientos en las máquinas trituradoras de tierras, caracterizado porque en la parte posterior de la tapa, recayente a la boca de carga dispondrá de una pieza en forma curva, cóncava, con igual radio que las aspas del triturador, dotado de un movimiento oscilatorio de vaivén mediante la correspondiente excéntrica y biela, accionada por intermedio de un tren reductor de engranajes, la cual permite que la tierra húmeda retenida en esta parte, por la proyección de las palas, y que llega a obturar la boca de carga, sea liberada de ella por el propio roce de las palas del aspa al aproximarse a ellas en su movimiento de vaivén, dejando en libertad la alimentación de nuevas tierras a la trituradora, cada vez que se produce el retroceso de ésta.

80

85

90

2º.- Perfeccionamientos en las máquinas trituradoras de tierras, caracterizado porque la pieza oscilante anteriormente reivindicada, pasará tangente al borde inferior posterior de la boca de carga, disponiendo en su parte superior de un techo para sostener en su movimiento de retroceso la caída de tierras fuera de la trituradora. Y

95

3º.- "PERFECCIONAMIENTOS EN LAS MAQUINAS TRITURADORAS DE TIERRAS", de conformidad en un todo en lo esencial y fines industriales a lo descrito en la precedente



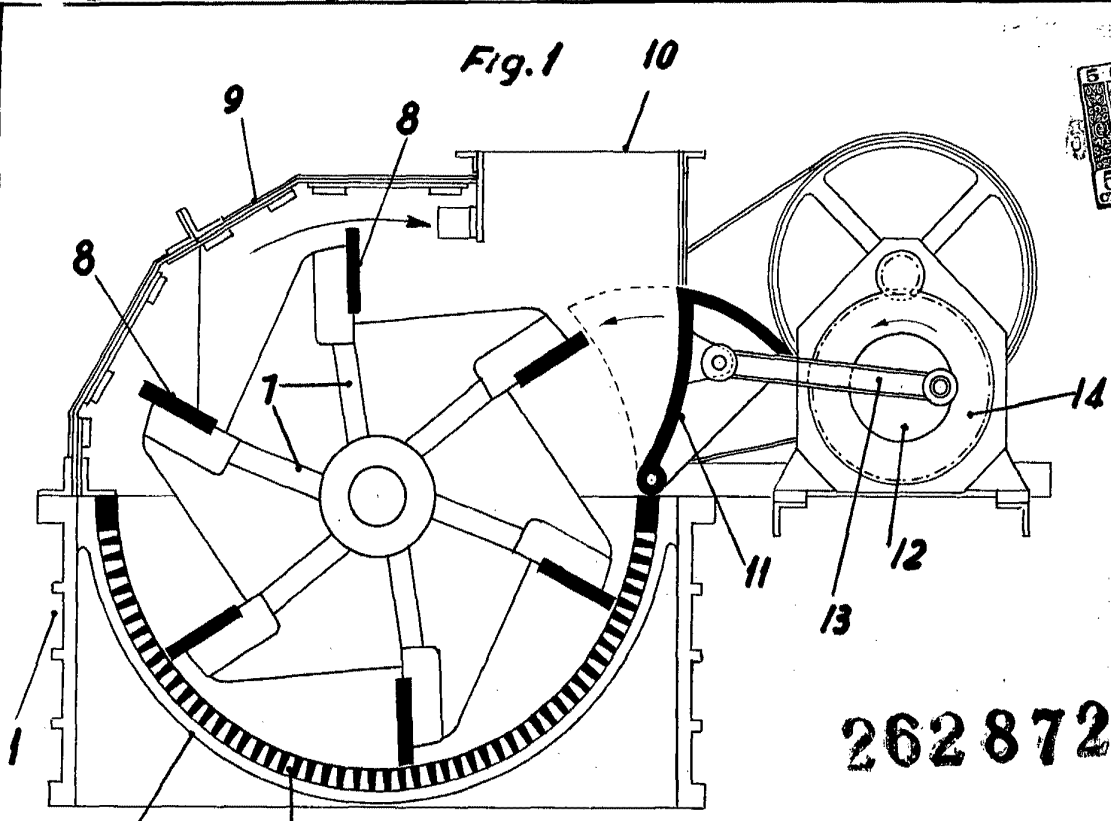
memoria descriptiva y gráficamente representado en los ad-
juntos planos para su mejor comprensión.

Esta memoria consta de CINCO hojas escritas o -
mecanografiadas por una sola cara a doble espacio en 98
líneas.

Valencia, 23 de enero de 1961

Por autorización del interesado.-

JOSE LOPEZ
P. P.



262872

ESCALA VARIABLE

VALENCIA 18 NOVIEMBRE 1960

P.A. JOSE LOPEZ

P.F. *[Signature]*

