

(10) ES (11) **262871** (10) Y  
 (21)  
 (22) FECHA DE PRESENTACION  
 -7 ENE. 1982



ESPAÑA

MODELO DE UTILIDAD

1 NOV. 1982

(30) PRIORIDADES:

(31) NUMERO (32) FECHA (33) PAIS

(47) FECHA DE PUBLICIDAD (51) CLASIFICACION INTERNACIONAL

B 43 L 13/02

(54) TITULO DE LA INVENCION

MARCADOR DE PARALELAS GRADUABLE

(71) SOLICITANTE (ES)

ANGEL CUPILLAR LAGUNA

DOMICILIO DEL SOLICITANTE

SUSPIRO, 36-38, BARCELONA-26

(72) INVENTOR (ES)

ANGEL CUPILLAR LAGUNA

(73) TITULAR (ES)

ANGEL CUPILLAR LAGUNA

(74) REPRESENTANTE

El Modelo de Utilidad objeto de la presente Memoria, se refiere como su título indica a un MARCADOR DE PARALELAS GRADUABLE. Que por reunir gran utilidad práctica, hace de él un apreciado utensilio de trabajo en el ramo de rotulación manual.

- 5. Consiste la esencialidad del utensilio que se preconiza, en dos extremidades iguales y paralelas entre sí. Acopladas a un soporte ranurado, que permite a dichas extremidades separarse o acercarse entre sí, conservando su posición paralela para marcar por medio de puntas acoplables, dos señales paralelas. Para facilitar su manejo, se complementa con un mango unido a la parte central del soporte.

Para la mejor comprensión del mismo, se acompaña una hoja de planos en la que en la Fig. 1, presenta una vista frontal con todos los elementos y en la Fig. 2, una extremidad seccionada en los elementos que la componen.

- 15. La numeración que acompaña a las figuras tiene el siguiente significado:

- 1.- Mango.
- 2.- Soporte.
- 3.- Portapuntas.
- 20. 4.- Cara plana deslizante.
- 5.- Tope.
- 6.- Estrías.
- 7.- Tuerca.
- 8.- Selector de medida.
- 25. 9.- Extremo.
- 10.- Punta marcante.
- 11.- Cauchón.
- 12.- Orificio.



Para la utilidad del presente utensilio tenemos un mango -1- unido al soporte -2- de forma alargada y plana. El cual presenta dos ranuras en posición longitudinal al mismo, y, simétricamente a un orificio, al cual queda unido el mango -1-.

En dichas ranuras hay acoplados sendos portapuntas -3- presentando dos caras opuestas y planas -4- con las cuales, se deslizan ajustados en el interior de las ranuras. También disponen de un tope -5-

y de unas estrías -6- para enroscar la tuerca -7-. Con estos elementos se fijan los portapuntas -3- al soporte -2- después de graduar la medida deseada (está señalada y numerada en el soporte) por medio del selector -8- el cual dispone de una muesca coincidente en su posición con el eje del portapuntas -3-. Así mismo, el portapuntas -3- tiene orificado el extremo -9- y un corte diametral en el mismo actuando de pinza para retener en su interior la punta marcante -10- sujeta por la presión que ejerce sobre la pinza el capuchón -11- enroscado al propio portapuntas.

10. Así mismo, el mango -1- dispone en un extremo -12- de un orificio con una longitud concreta, donde se introduce la punta marcante, en el caso de mina de lápiz para ser partida manualmente.

Uso y procedimiento: El más importante se refiere a su utilización por parte de los pintores de rótulos, pues el procedimiento o medios de que disponen para realizar rótulos, consta de lápiz, escuadra y regla milimetrada (además de un excelente pulso) para medir constantemente el ancho a aplicar a las letras, de arriba abajo; de izquierda a derecha, etc.

20. Con el MARCADOR DE PARALELAS GRADUABLE, las líneas que determinan el ancho de las letras se aplica en un sólo trazo, con la escuadra u otro medio, como guía de apoyo.

La ventaja que se desprende de la utilización del Marcador de paralelas graduable es evidente. El montaje del conjunto no presenta error y es de gran sencillez.

25. Quedan comprendidos en la Memoria de la presente invención, los materiales, dimensiones, proporciones y en general, todo cuanto no haga alterar o cambiar la esencialidad de la invención.

REIVINDICACIONES

- 1ª.- Marcador de paralelas graduable, caracterizado básicamente por disponer de dos portapuntas iguales y paralelos entre sí.
- 2ª.- Marcador de paralelas graduable, caracterizado también por un soporte de forma alargada y plana, con dos ranuras longitudinales iguales y simétricas respecto a un orificio central al cual se une un mango para facilitar su manejo.
- 3ª.- Marcador de paralelas graduable, caracterizado por disponer en el soporte, de medidas de distancia señaladas y numeradas, las cuales se determinan por un elemento selector, portador de una muesca en el eje de simetría y que se hace coincidir con la señal de la medida elegida, arrastrando en su selección al portapuntas al que va unido.
- 4ª.- Marcador de paralelas graduable, caracterizado según la anterior reivindicación por disponer en la zona central del portapuntas de un tope cónico para impedir el paso de éste por la ranura del soporte, así como de dos caras aplanadas, las cuales resbalan ajustadas, por la ranura cuando se desplaza el portapuntas.
- 5ª.- Marcador de paralelas graduable, caracterizado por disponer el portapuntas en un extremo un orificio longitudinal y un corte diametral en el mismo, dándole el efecto de pinza, la cual es presionada por un capuchón enroscado al otro portapuntas, sujetando en su interior puntas marcantes como mina de lápiz, puntas de ballpoint, fo, acero, etc.
- 6ª.- Marcador de paralelas graduable, caracterizado por disponer en el otro extremo del portapuntas, de unas estrías a las que se enrosca una tuerca para fijar el mismo al soporte.
- 7ª.- Marcador de paralelas graduable, caracterizado por disponer en el otro extremo del mango, de un orificio longitudinal de iguales dimensiones que las puntas marcantes utilizadas en el portapuntas para ser partidas (en el caso de mina de lápiz) a la medida requerida.
- 8ª.- MARCADOR DE PARALELAS GRADUABLE.
- Todo tal como queda descrito y reivindicado en la presente Memoria descriptiva, que consta de tres hojas mecanografiadas por un sólo lado y se ilustra con una hoja de dibujos que a la misma se adjunta.

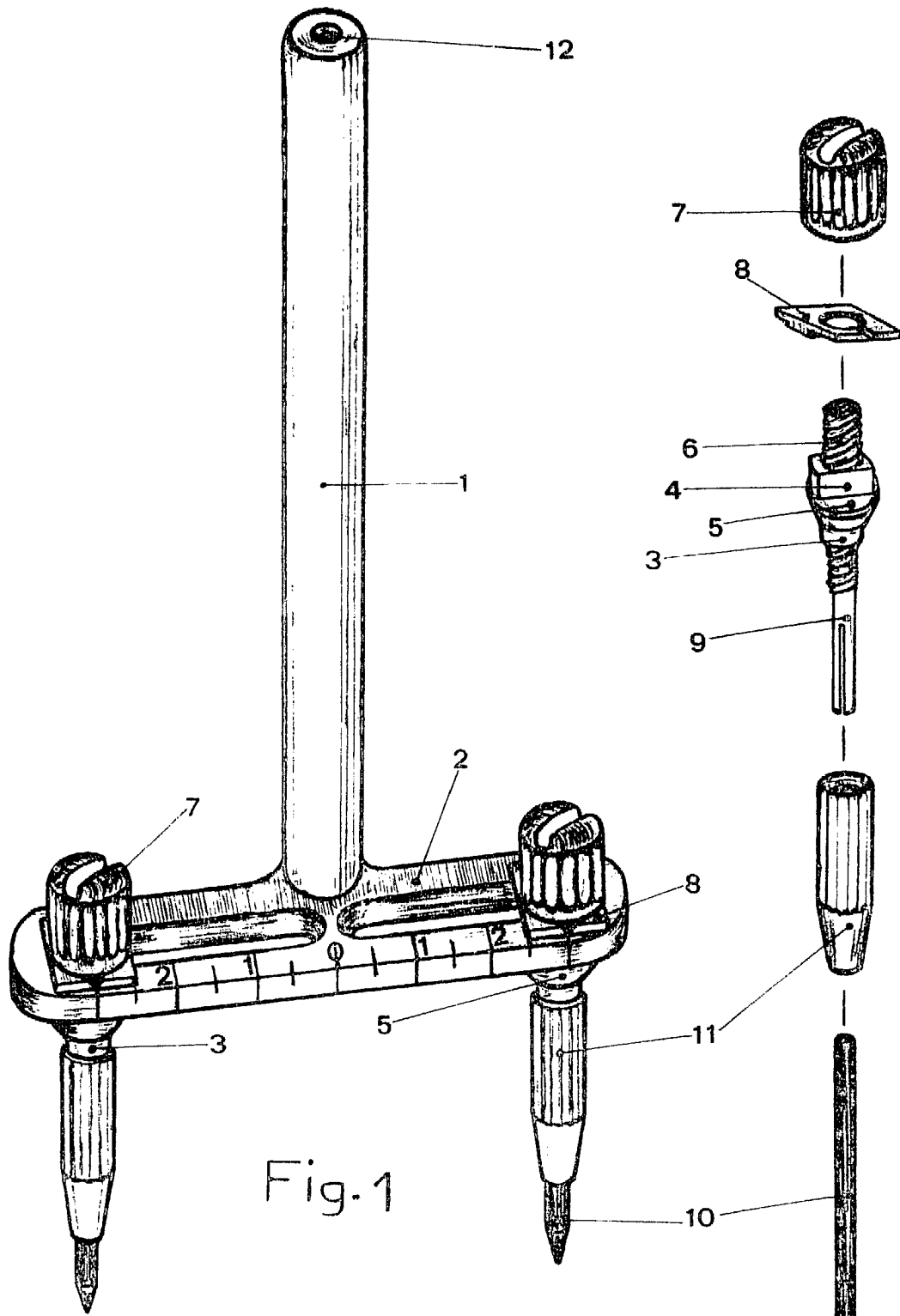


Fig. 1

Fig. 2

*Angel Cupillar*  
*[Signature]*