

REGISTRO DE LA PROPIEDAD INDUSTRIAL



ESPAÑA

10 FS	11	262858	10 Y
	21		
22	FECHA DE PRESENTACION		
	29-1-82		

16 JUL. 1982

MODELO DE UTILIDAD

30 PRIORIDADES:	32 FECHA	33 PAIS
31 NUMERO		

47 FECHA DE PUBLICIDAD	51 CLASIFICACION INTERNACIONAL
	E 04H12/28

54 TITULO DE LA INVENCIÓN
BLOQUE RECUPERADOR DE CALOR MEJORADO.

71 SOLICITANTE (S)
Don Gumersindo PARRAZAR LLANOS

DOMICILIO DEL SOLICITANTE
Elejondo 49 - AMURRIO.- Alava

72 INVENTOR (ES)

73 TITULAR (ES)

74 REPRESENTANTE
ELEUTERIO GONZALEZ VACAS.-

El modelo se refiere conforme indica el enunciado a un bloque recuperador de calor, que tiene las siguientes características:

5.- Se trata de un bloque de forma apropiada, ya que constituye la forma de hogar de cocinas baja.

Está formado por un bloque monopieza de hormigón refractario.

10.- En su interior y de forma permanente tiene un serpentín para el paso de agua, que a la vez constituye el armazón resistente del bloque de hormigón.

El bloque en cuestión puede aplicarse a cualquier tipo de cocina baja, cualquiera que sea la forma exterior de ornamentación y la disposición de recogida de gases de combustión.

15.- Cualquiera que sea la disposición de circulación de aire, con el fin de que éste se caliente.

El modelo de bloque que se preconiza proporciona, entre otras las siguientes ventajas:

20.- Facilidad de fabricación, ya que se trata de un simple moldeado de hormigón refractario y que queda perfectamente armado gracias a los elementos tubulares que lleva en su interior.

25.- El bloque es muy manejable, ya que el moldeo permite llegar a gruesos muy pequeños, que permitan formar bloques al peso reducido.

Facilidad de montaje, ya que permite la cómoda colocación, por el albañil, en su sitio definitivo, pudiendo realizarse la ornamentación con gran facilidad.

30.- Control y prueba del bloque, en el proceso de fabricación.

Posibilidad de recuperación de calor, tanto para el agua circulante por el serpentín, como por el aire que circulará por la cámara interior, de cuya cámara una de sus caras será el bloque objeto de este modelo de utilidad.

5.-

Una idea más completa del modelo la proporciona la descripción siguiente, en la que se hace referencia a la lámina de dibujos ilustrativos que a esta memoria se acompaña, en la que de manera un tanto esquemática y exclusivamente por vía de ejemplo, se representan los detalles preferidos por el invento, según un caso de posible realización práctica.

10.-

En estos dibujos se usan marcas de referencia semejantes, para indicar piezas, conjuntos o partes, que se corresponden en las distintas vistas presentadas, cuyas piezas, detalle y organización, se definen de una manera específica en el transcurso de la memoria, y después se concretan en las notas reivindicatorias finales.

15.-

En los dibujos:

20.-

La figura 1ª es una vista del conjunto del bloque, mostrando en líneas de trazos la disposición interior del serpentín por el que circulará el agua para calentarse, así como la entrada y salida de dicha agua.

25.-

La figura 2ª es una vista lateral del conjunto del bloque.

La figura 3ª corresponde a una vista en planta del conjunto del bloque.

30.-

La figura 4ª es una sección del conjunto de una de las posibles aplicaciones del bloque objeto del presente modelo de utilidad.

La figura 5ª es una vista frontal del conjunto de una de las posibles aplicaciones del bloque objeto de este modelo de utilidad.

5.- Comentando ahora estos dibujos, se hace la aclaración de que, mediante el número -1- se indica el conjunto del bloque, que será del diseño más apropiado en cada caso y siempre destinado a la aplicación de la formación de un hogar, sobre el cual se dispondrán los elementos tradicionales para retención de la madera que se quiere quemar.

10.- El número -2- indica el suelo del hogar y lugar sobre el cual se produce la combustión, siendo -3- la tubería, en disposición adecuada a modo de serpentín interno al bloque que será recorrida por el agua que se ha de calentar. Esta tubería tendrá la disposición que en cada caso sea más conveniente, pero en cualquier caso actúa como refuerzo metálico o alma del bloque que está constituido con hormigón refractario.

15.- El número -4- puede ser la entrada del agua que se quiere calentar y -5- la salida del agua ya caliente. En ambos casos debe disponerse de los elementos de unión de las tuberías al modo como se hace tradicionalmente.

20.- El número -6- indica el grueso del bloque, que será reducido a fin de conseguir poco peso en el conjunto, además de facilitar la transmisión de calor a los tubos interiores.

25.- En el supuesto de que este bloque, se use también como elemento que constituye un conducto de aire para ser calentado, tal y como se representa a modo de

30.-

ejemplo en la sección de la figura 4ª.

En este caso, por el lugar -7- se verifica la entrada del aire que se quiere calentar, siendo -8- la cámara de calentamiento del aire.

5.- Claramente se observa que dicha cámara está constituida de forma que la superficie del bloque objeto de este modelo de utilidad permite con facilidad la transmisión del calor. Por tanto el bloque asegura la recuperación de calor en toda la extensión, ya que lo hace internamente para calentar el agua y externamente, formando la canalización de aire caliente, o del aire que se quiere calentar.

10.- El número -9- señala la cámara que se forma para conducción del aire caliente hacia el conducto de salida -12-, que ha de efectuar la distribución del aire caliente a los lugares que se desee.

15.- El número -10- es la cubierta ornamental que formará la cámara de recogida de aire caliente, cuya cubierta será adecuada al deseo del constructor de la cocina baja en su conjunto.

20.- El número -11- señala la cámara de recogida de aire caliente, siendo -12- la salida de aire caliente y -13- la salida de gases de combustión, que puede definirse como la chimenea.

25.- El número -14- señala la zona de captación de los gases de combustión.

30.- Se comprenderá fácilmente, después de observar los dibujos y la descripción precedente, que la actual concepción proporciona una construcción sencilla y efectiva, susceptibles de poder ser llevada a la

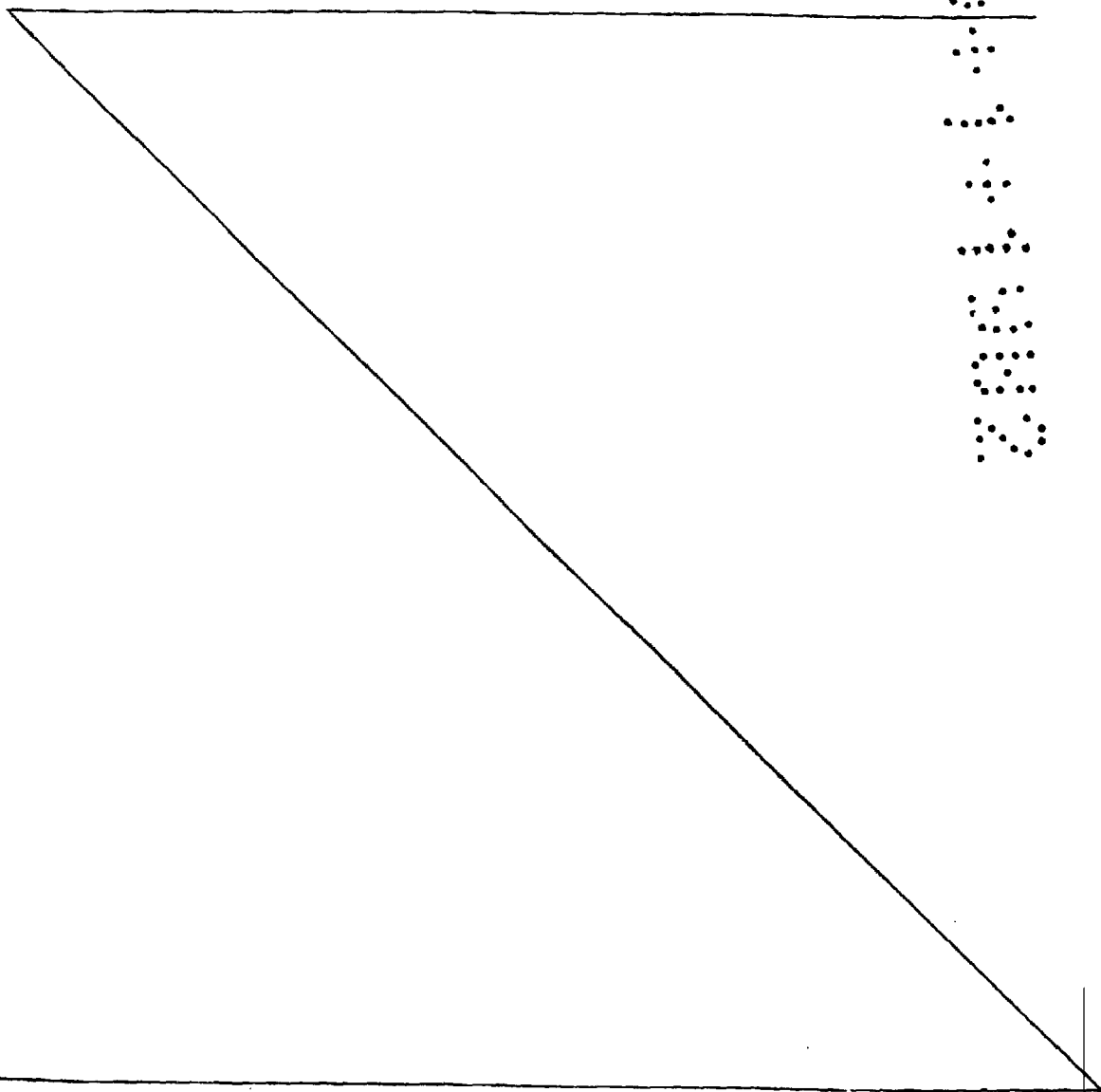
práctica con gran facilidad, asegurando la obtención de una manufactura relativamente barata.

5.- Se reitera, que en el objeto que constituye el actual Modelo, serán susceptibles de introducirse todas aquellas modificaciones de detalle que las circunstancias y la práctica pudieran aconsejar, siempre y cuando que con las variantes que se introduzcan, no se cambie, altere o modifique, la esencialidad del invento descrito.

10.-

N O T A

Se declara como de propiedad y novedad para todo el territorio español, el contenido de las siguientes:



- 7 -

R E I V I N D I C A C I O N E S

5.- 1ª.- Bloque recuperador de calor mejorado, -
que se caracteriza por estar constituido por un cuerpo
monopieza, moldeado de hormigón refractario que en el
seno de sus paredes tiene inscrita un alma metálica -
que proporciona al bloque buena resistencia mecánica,
estando formada dicha alma por un cuerpo metálico.

10.- 2ª.- Bloque recuperador de calor mejorado, -
según nota 1ª, que se caracteriza porque el cuerpo me-
tálico inscrito en el seno del bloque refractario mol-
deado, está constituido por un tubo metálico formando
serpentín con un paso de entrada y otro de salida, por
cuya conducción circula agua para ser calentada.

15.- 3ª.- Bloque recuperador de calor mejorado, -
según notas 1ª y 2ª, que se caracteriza porque el blo-
que refractario está moldeado formando un cuerpo mono-
bloque abocinado destinado para ser instalado en el --
hueco de cocinas bajas formando, facultativamente, en-
tre dicho bloque refractario y las paredes del hueco de
20.- la cocina cámaras y pasos de recuperación de calor y pa-
ra acelerar la combustión en el hogar.

4ª.- BLOQUE RECUPERADOR DE CALOR MEJORADO.

25.- Todo ello conforme se describe y reivindica
en la presente memoria que consta de SI TE hojas, es-
critas a máquina por una sola de sus caras y dibujos -
que la ilustran.

Madrid, 29 Enero 1.982

E. GONZALEZ VACA
E. G.

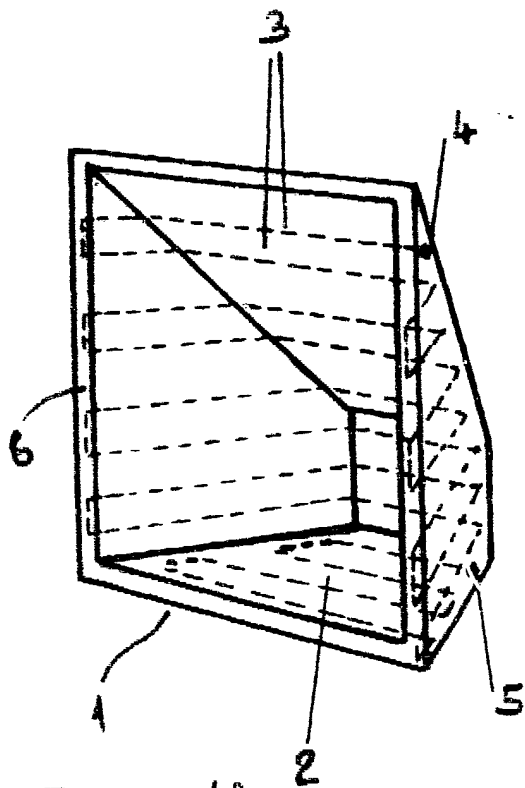


Figura 1ª

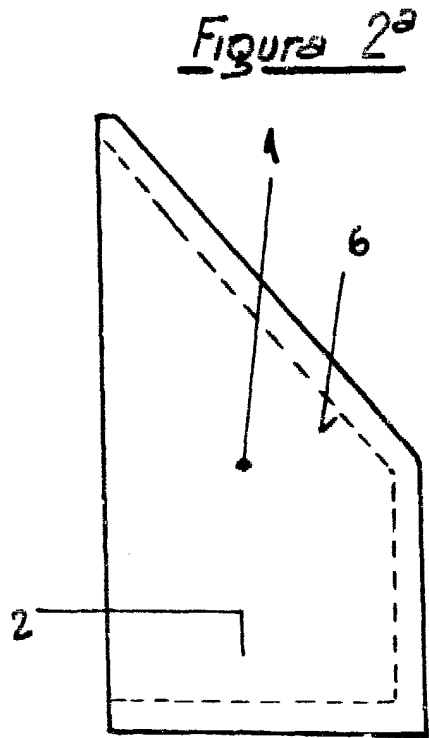


Figura 2ª

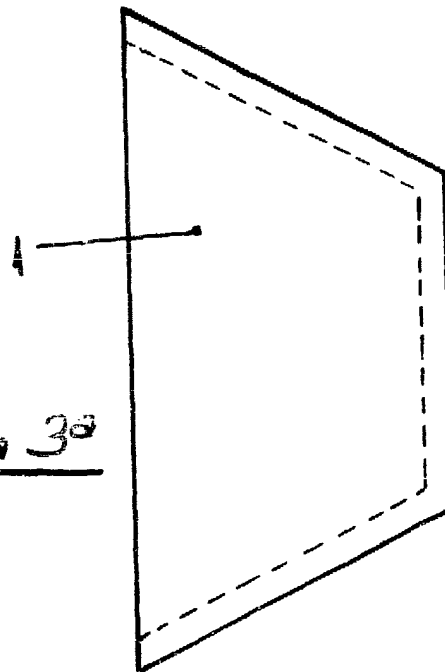
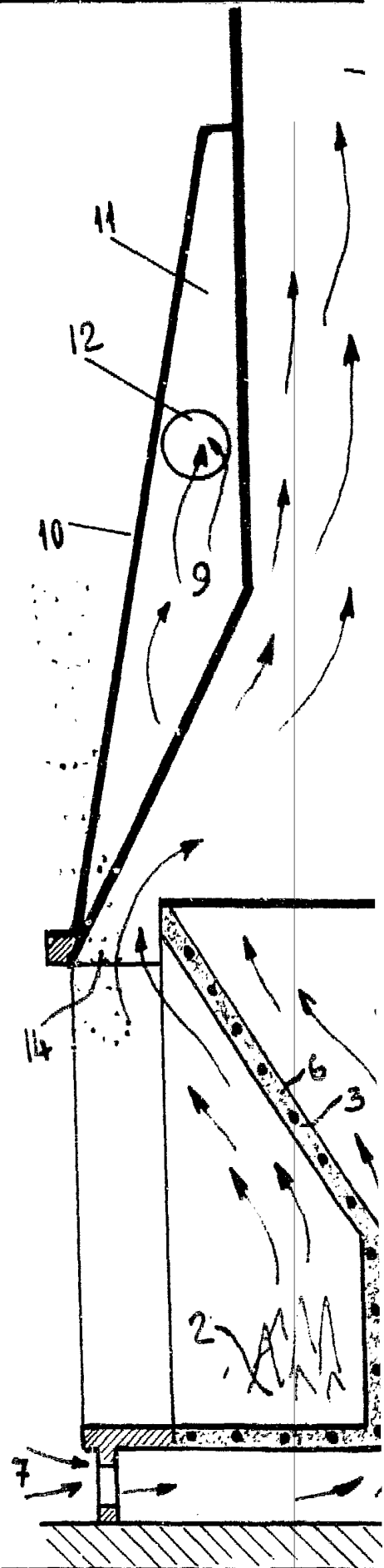


Figura 3ª



Madrid, 29 Enero 1.982

E. GONZALEZ YACAS
S. R. L.

(Handwritten signature)

Escala variable

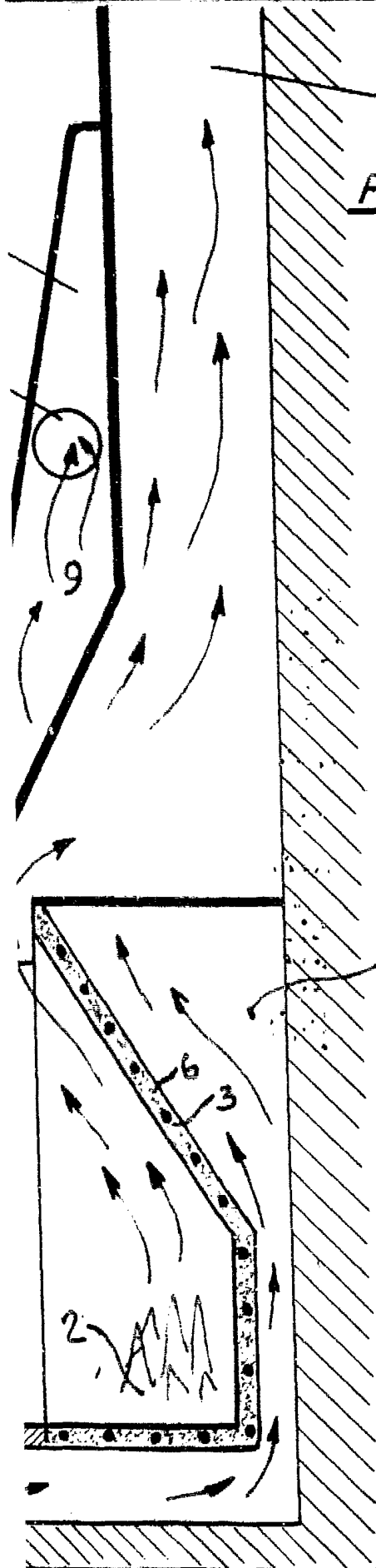


Figura 4ª

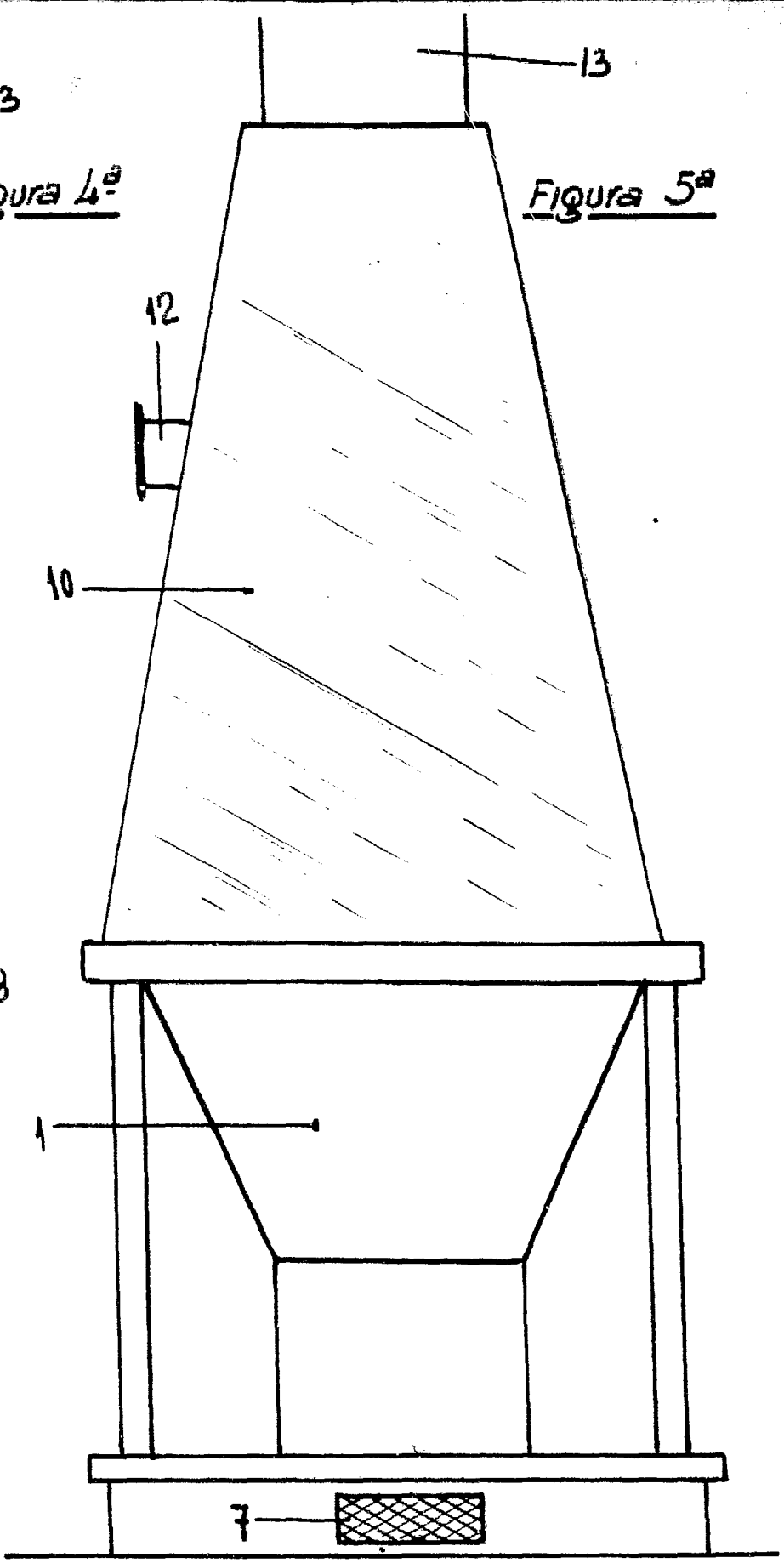


Figura 5ª

