

19	ES	11	NUMERO	262840	10	Y
		21				
		22	FECHA DE PRESENTACION			



ESPAÑA

MODELO DE UTILIDAD - ENE. 1983

30. PRIORIDADES:	32. FECHA	33. PAIS
31. NUMERO		

47. FECHA DE PUBLICIDAD	51. CLASIFICACION INTERNACIONAL
	A47B 95/04

54. TITULO DE LA INVENCIÓN	
" CUBRE-RODAPIES MEJORADO "	

71. SOLICITANTE (S)	
D. JUAN RODRIGUEZ GRACIA.	

DOMICILIO DEL SOLICITANTE	
Crta. de Toledo Km, 27,500 TORREJON DE LA CALZADA ( Madrid).	

72. INVENTOR (ES)	

73. TITULAR (ES)	

74. REPRESENTANTE	A. L. DE LAHERRAN Y DE LAS POZAS AGENTE OFICIAL DE LA PROPIEDAD INDUSTRIAL Madrid - 7 - Avdo. de Menéndez Pelayo, 115
-------------------	---

El presente Modelo de Utilidad se refiere a un cubre y protector de rodapiés de características especiales - que perfeccionan la funcionalidad de dichos elementos.

5.- Es comprobado que la efectividad de un rodapié que da desvirtuado con la facilidad con que sufre todo tipo de golpes producidos por los elementos de limpieza doméstica que, además, los afectan con sus medios húmedos y detergentes que, en poco tiempo, los deslucen y producen efectos negativos en la ornamentación de los habitáculos o interiores.

10.- Para evitar estos inconvenientes y mejorar su vista dando una resistencia a los golpes y disponiendo de una estructura totalmente inerte a la acción del agua y detergentes se ha ideado la solución propuesta que vamos a describir sobre los dibujos adjuntos en los que se ha materializado una realización preferida de la misma dada a título de ejemplo y sin caracter limitativo.

En los dibujos:

la fig. 1 muestra una perspectiva, con detalle estructural, de un cubre-rodapié según la invención y la fig. 2

muestra un corte en alzado vertical de dicho cubre-rodapie colocado y adaptado a un tabique normal de vivienda.

Podemos comprobar como en los dibujos hemos representado por 1 al tabique o medianeria a la cual se adapta un

5.- rodapié 3 el cual y con intención de proteger y cubrir se envuelve en toda su extensión con una placa prefornada 2 compuesta por un núcleo 4 de materia macromo-

10.- lecular y amorfa muy propensa a automezclarse con los adhesivos normales utilizados en estos casos y por ello, muy fácil de pegarse al rodapié 3 y cuya placa

4 está cubierta por una película 2 ornamentada y vitrificada en estructura micromolecular totalmente resistente a los agentes exteriores de limpieza, compo-

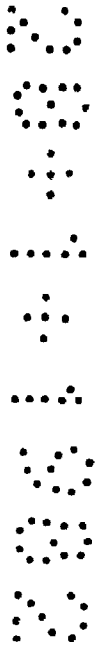
15.- niendo un conjunto protector del rodapiés 3 que adsorbe los golpes y resiste la humedad y los detergentes.

Dentro de la esencialidad de la invención caben variantes de detalle, asimismo protegidas y así podrá ser cualquiera la relación de espesores entre

20.- el núcleo amorfo y la película de cubrición vitrifi-

cada, cualquiera la forma envolvente del rodapié y  
cualquiera la dimensiones y materias en que se rea  
lice.

-----



N O T A

Hecha la descripción del presente invento se hace constar que lo que se declara como no practicado ni divulgado en España comprende las siguientes:

R E I V I N D I C A C I O N E S

5.-

1.- Cubre-rodapiés mejorado, c a r a c t e r i -

z a d o por constar de un núcleo conformado a base de una materia amorfa ; de estructura macromolecular la cual está adaptada a la forma envolvente del ro-

10.-

dapié propiamente dicho y al que se adhiere mediante un adhesivo normal con el que mantiene propiedades de

automezclado y cuya placa está recubierta de un pelí-  
cula de material vitrificado de estructura microme-

15.-

lecular, ornamentada, que proporciona la cara vista del cubre-rodapié y que sufre y resiste la acción de los elementos de limpieza, así como el núcleo amorfo absorbe y difumina los golpes de los citados elementos sin sufrir ningún deterioro.

2.- " CUBRE-RODAPIES MEJORADO.-

20.-

Según se describe y reivindica en la presente Me-

moria Descriptiva que consta de seis hojas foliadas  
y mecanografiadas por una sola cara y de una lámina  
de dibujos.

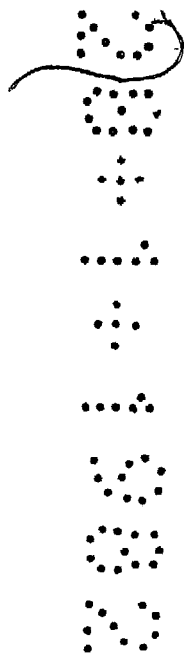
Madrid, a

28 ENE. 1982

5.-

EL AGENTE OFICIAL.  
A. L. DE LAHERRAN Y DE LAS POZAS  
APODERADO:

*[Handwritten signature]*  
Fdo.: Dionisio de la Fuente



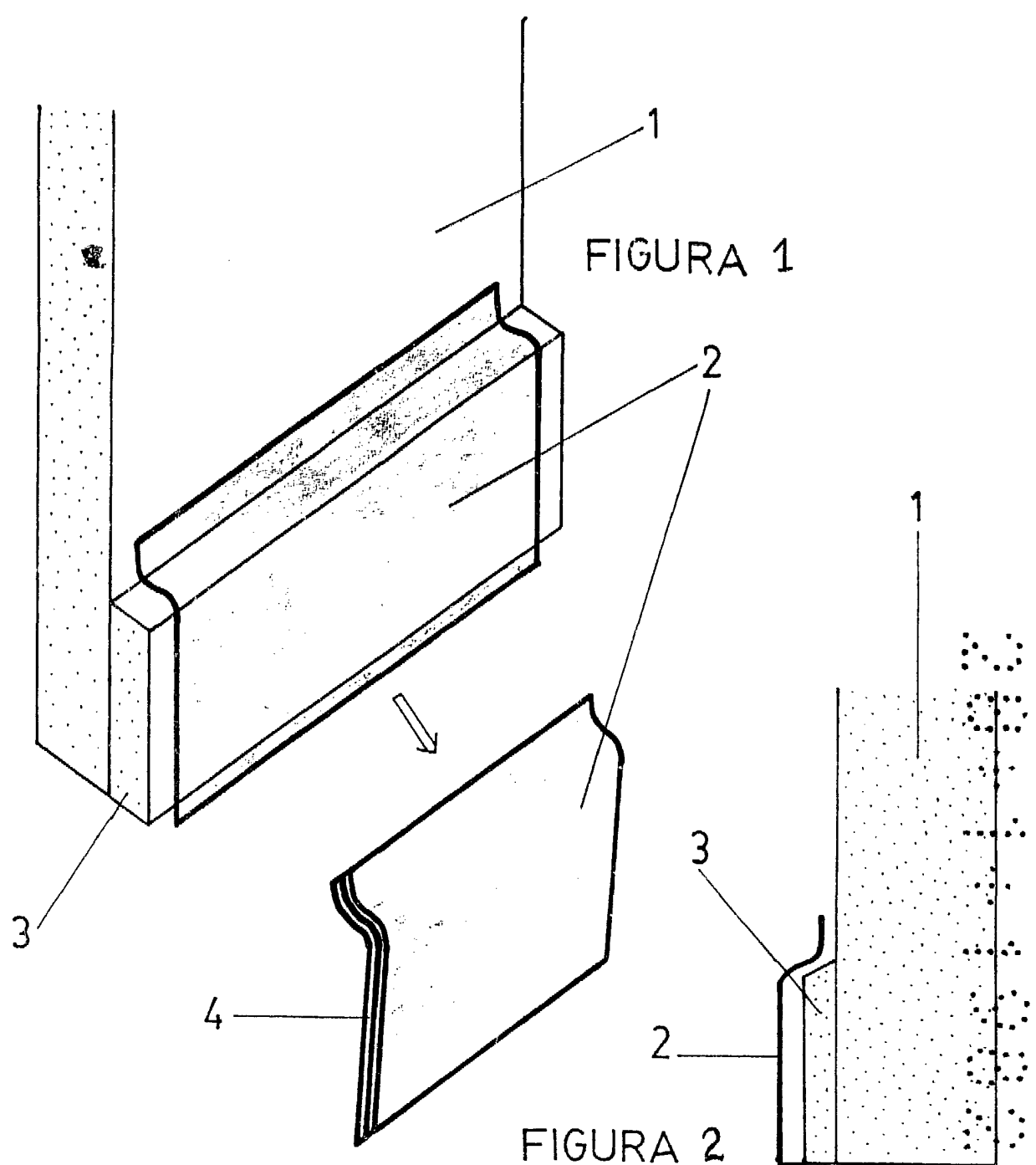


FIGURA 1

FIGURA 2

Madrid, a 28 ENE. 1982  
A. L. DE LAHERAN Y DE LAS POZAS  
ABOGADO  
*[Signature]*  
Edo.: Dionisio de la Fuente