



C.G.

- 1 -

262 846

## *Memoria Descriptiva*

*para*

una patente de Introducción  
por diez años en España

*a favor de*

Don Josef Gövert  
-de nacionalidad alemana-

*residente en*

Sprakel ( Kr. Münster )  
(Westf.) (Alemania)

*por:*

» MEJORAS EN LA CONSTRUCCION DE CUBIERTAS PARA POZOS PARA CA  
MINOS Y ACERAS ».

=====



2.-

202346

5

10

15

20

Se han dado a conocer en muchas clases, cubiertas para pozos, en las que la tapa está situada en un marco. En las cubiertas, especialmente para caminos, se encuentra en muchos casos que las mismas golpean al pasar vehículos por encima de ellas. Este es un signo claro de que la tapa no está colocada plana en el marco. Por este golpeteo que actúa de una forma molesta, se reduce mucho la resistencia a la rotura de la tapa. A ello se añade además que la tapa puede saltar fuera del marco. De acuerdo con la experiencia no es necesario mencionar ulteriormente los accidentes y desgracias que pueden ocurrir al romperse una tapa de alcantarilla, bien sea en una carretera o en una acera. Por razón de estos hechos se ha pasado a torneear las superficies de aplicación del marco y de la tapa, de manera que se garantice una superficie uniforme de superposición. Así parece haberse eliminado los defectos arriba indicados. Efectivamente, sin embargo, ocurre que al introducir la tapa muy frecuentemente vienen a situarse cuerpos extraños en el marco, de modo que por el torneado plano de ambas partes no se suprimen los inconvenientes mencionados.

25

Otra desventaja en las presentes cubiertas para pozos puede verse en el hecho de que las tapas, después de estar colocadas prolongadamente, se dejan levantar muy mal y en general no pueden levantarse sin un torno o incluso tienen que extraerse rompiéndolas. Esto ocurre porque entre el marco y la tapa ordinariamente existe un entrehierro de 4-5 mm.



3.-

262846

de anchura.

Cualquier cuerpo extraño, especialmente en tiempo lluvioso, así como ante todo asfalto reblandecido, se depositan en toda su altura en el entrehierro arriba citado. Una evacuación de los cuerpos extraños hacia abajo no es posible a causa de la aplicación fija. El objeto de la presente patente evita estos inconvenientes como sigue:

En el marco de la cubierta de pozo, a una distancia de aproximadamente 100 mm están previstas levas soportadoras, triangulares en su sección transversal. La superficie respectiva entre las levas soportadoras está inclinada aproximadamente por 50° hacia el pozo.

La tapa posee en el borde superior un espaldón que corre alrededor de la tapa con el restante espacio entre la tapa y el marco. Debajo de este espaldón retrocede la tapa por 10 mm todo alrededor, de modo que prácticamente entre el marco y la tapa existe un espacio anular de aproximadamente 15 mm de anchura.

Para evitar una eventual salida de la tapa, sobre el contorno de la misma están previstas además levas adicionales, que hacia el exterior están establecidas semi-redondas y muestran una anchura de aproximadamente 20 mm, pasando desde el borde superior al inferior de la tapa.

La parte superior de las levas, así como la superficie de aplicación de la tapa están torneadas, para obtener un asiento plano de la tapa.

Los cuerpos extraños arriba citados ya no



262846

pueden fijarse como hasta ahora en la rendija entre la tapa y el marco, sino que caen ahora a través de la escotadura de la tapa por la superficie inclinada del marco dentro del pozo.

5 La tapa puede componerse, bien sea totalmente de fundición, o también puede estar prevista para el alojamiento de un relleno de hormigón. El recinto para la recepción de este relleno de hormigón no está cerrado como es usual por medio de un fondo macizo, sino que se deja abierto abajo a modo de segmento. Por ello se alcanza que sea posible  
10 un secado rápido y uniforme del relleno de hormigón. La tapa está provista de nervios con sección transversal en T y estos nervios no se reúnen en el centro, sino que terminan en un anillo central en forma de T por lo que se impiden las tensiones de la fundición y los amontonamientos de fundición que se  
15 presentan en otro caso y por ello se consigue una mayor resistencia de la tapa.

En el dibujo adjunto puede observarse más detalladamente el objeto de la patente.

20 La fig. 1 muestra la cubierta de pozo con el marco 1 y la tapa 2, en alzado y

la fig. 2 en planta.

La fig. 3 muestra la vista desarrollada sobre las levas soportadoras 3, en la dirección A.

25 Además se observa en las figuras 1, 2 y 3 la inclinación de la superficie anular 4 entre las levas soportadoras 3.

La tapa 3 está provista en su borde supe-



5.-

262846

rior de un espaldón circular 5. Debajo de este espaldón retrocede la tapa por aproximadamente 10 mm, de modo que se forma un espacio anular 6 (veáse fig. 1).

Las levas colocadas adicionalmente se señalan en la fig. 2 con 7 y evitan el salto de salida de la tapa.

El relleno de hormigón de la tapa está señalado en las figuras 1 y 2 con 8, y rellena los espacios formados por los nervios en forma de T 9 y 10. Los nervios 10 terminan en el anillo central 11 en forma de T.

-----

6.-



29  
262846

N O T A.-  
=====

La presente patente de Introducción compre  
de las siguientes reivindicaciones:

5 1.- Mejoras en la construcción de cubier-  
tas para pozos para caminos y aceras, caracterizadas porque la  
tapa descansa sobre levas soportadoras que están dispuestas en  
una superficie anular inclinada del marco y porque además la  
tapa está provista a su alrededor de un espaldón, debajo del  
cual se encuentra un recinto anular, en el que en varios luga  
10 res están dispuestas levas.

2.- Mejoras según la reivindicación 1, ca-  
racterizadas porque la tapa está provista de nervios configu-  
rados en T, que terminan en parte en un anillo central en for-  
ma de T y porque los espacios formados por estos nervios, abier-  
15 tos hacia abajo, están rellenos con carga de hormigón.

3.- Mejoras en la construcción de cubiertas  
para pozos para caminos y aceras.

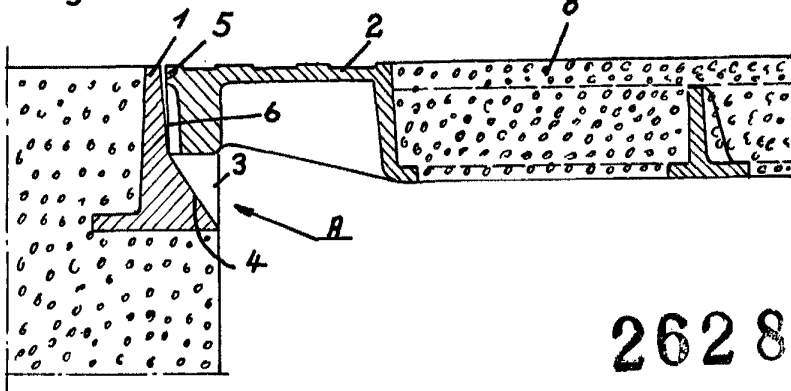
Según se describe y reivindica en la presen-  
te memoria descriptiva y se ilustra con los dibujos que a la  
20 misma se acompañan.

Consta esta memoria de seis hojas foliadas  
y escritas a máquina por una sola de sus caras.

Madrid, a 29 de Noviembre de 1960.



Fig. 1



262846

Fig. 2

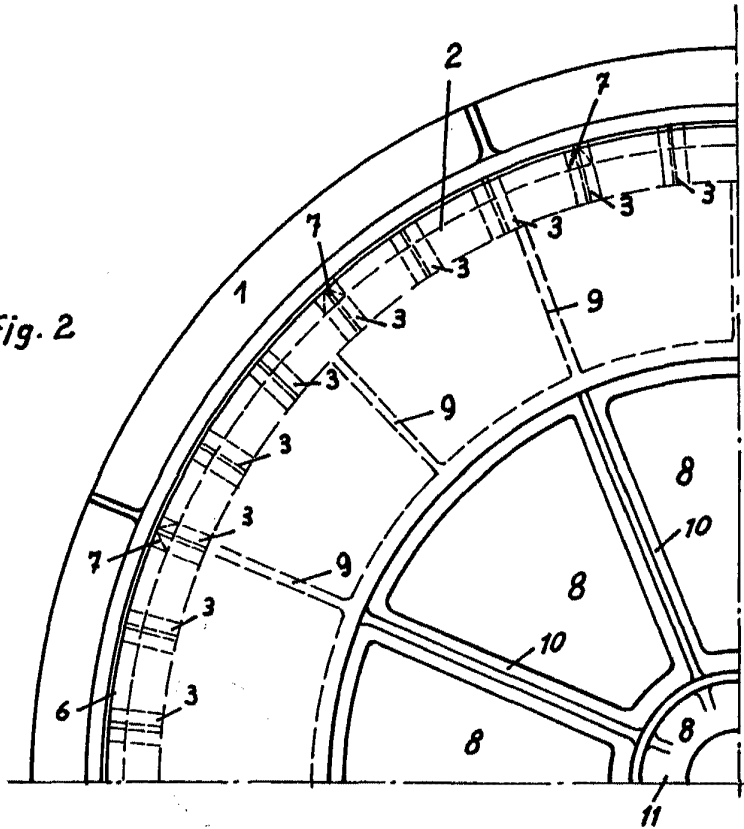
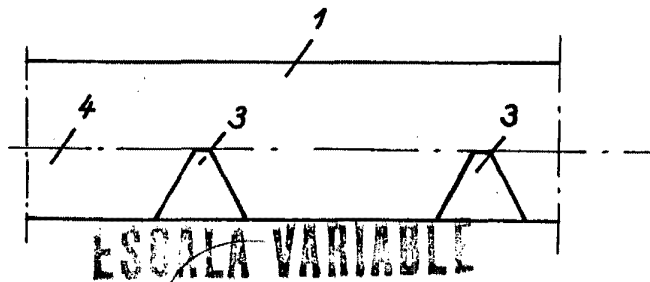


Fig. 3



*ccub*

10101