



ESPAÑA

19 ES	11	NUMERO	10 Y
	21	262830	
	22	FECHA DE PRESENTACION	

MODELO DE UTILIDAD

16 DIC. 1982

30 PRIORIDADES	31 NUMERO	32 FECHA	33 PAIS
----------------	-----------	----------	---------

34 FECHA DE PUBLICIDAD	35 CLASIFICACION INTERNACIONAL
	G07G 1/00

36 TITULO DE LA INVENCIÓN

"CAJON PERFECCIONADO PARA MAQUINAS REGISTRADORAS Y SIMILARES"

37 SOLICITANTE (S)

ARTICULOS FERRETERIA, S.A.

DOMICILIO DEL SOLICITANTE

Polígono Industrial de Ondarria s/n ALSASUA (Navarra)

38 INVENTOR (ES)

39 TITULAR (ES)

40 REPRESENTANTE

D. JUAN DEL VALLE Y SANCHEZ

1.452-A/MV/mcs/ms

1 La presente memoria descriptiva tiene como fin
la declaración del objeto sobre el que ha de recaer el privile
gio de explotación industrial y comercial exclusivo en el te--
rritorio nacional de un Modelo de Utilidad de acuerdo con la -
5 vigente Legislación, que, como el enunciado indica, se trata:-
de "CAJON PERFECCIONADO PARA MAQUINAS REGISTRADORAS Y SIMILARES"

 La disposición mas usual de máquinas registra-
doras y similares empleadas en gran número en toda clase de co
mercios es la de un cajón contenedor del dinero sobre el cual
10 se asienta el mecanismo de cálculo y registro propiamente di--
cho, con las apropiadas interconexiones para que al realizarse
la operación de cómputo el cajón pueda abrirse, preferentemen-
te de un modo automático, haciendo oír un sonido de timbre ca-
racterístico.

15 Tanto los mecanismos de apertura y cierre del
cajón como el mecanismo emisor del sonido quedan alojados en -
un armazón envolvente perfectamente cerrado que aísla debida--
mente al cajón con su contenido; estos mecanismos venían confi-
gurándose hasta ahora por complejos elementos articulados de -
20 desgaste rápido y escasa fiabilidad que dado el gran número de
ciclos de apertura y cierre de este tipo de máquinas registra-
doras fallaban en periodos de tiempo relativamente cortos res-
pecto de la vida de los demás componentes del conjunto de la -
máquina registradora.

25 Así pues el objeto de esta invención es el de

1 un cajón perfeccionado para máquinas registradoras y similares,
en el cual se incorporan unos mecanismos de cierre y de sonido
en los cuales se han simplificado al máximo los elementos com-
ponentes y de interrelación, de manera que cada elemento pueda
5 en si mismo efectuar una pluralidad de funciones.

Según ello, en el fondo del armazón y en su pla-
no inferior se situa una estructura en escuadra de gran rigi-
dez, sobre la cual se situa el correspondiente mecanismo de so-
nido así como el convencional tope de material elástico, que --
10 limita la penetración del cajón, y su resorte deformable que al
liberar al cajón de su cierre impulsa a éste hacia el exterior
rodando suavemente a lo largo de sus guías laterales.

De acuerdo con la presente invención y en rela-
ción con un saliente horizontal rematado en una uña enramada -
15 del fondo de cajón el mecanismo de sonido presenta una palanca
vertical acodada y articulada en su parte superior en un tala-
dro rasgado vertical de la escuadra o soporte fijo. Esta palan-
ca monopieza define un plano frontal en relación posicional con
dicha uña posterior del cajón y gracias a un resorte de trac-
ción se mantiene en conjunto en la posición mas baja permitida
20 por el taladro coliso. Tras esta palanca existe una campana fi-
ja al soporte en escuadra.

Cuando el cajón sale, su uña posterior arrastra,
durante un determinado ángulo de giro, a la palanca tras lo cual
la fuerza del resorte hace que golpee a la campana produciendo
25

1 el sonido, al entrar el cajón, la palanca se ve obligada a ele-
varse al topar contra ella la uña posterior del cajón en su ram-
pa, movimiento permitido por el taladro coliso, tras lo cual la
fuerza de su resorte produce el enclavamiento sobre la uña rear-
5 mando el mecanismo hasta la próxima apertura del cajón.

Por otra parte, una de las guías laterales del
cajón incorpora en la parte delantera una uña de similares ca-
racterísticas a la posterior y en relación con esta uña existe
en el armazón del cajón un elemento rematado en una rampa infe-
rior y que, colocado en forma vertical fijado a través de sen-
10 dos taladros colisos, puede moverse verticalmente en oposición
a un resorte que tiende a que ocupe la posición más elevada. Es-
te elemento o gatillo presenta en su zona superior un botón ab-
bresaliente a través de una ventana del armazón envolvente y
15 que puede pulsarse automáticamente o manualmente, para producir
el descenso del gatillo.

Dicho descenso del gatillo supone la libera-
ción del cierre formado por el gatillo y la uña lateral, con lo
que el cajón impulsado por el resorte posterior sale automática-
mente; la entrada del cajón produce de nuevo el enganchado auto-
20 mático del cierre, sin ninguna operación por parte del usuario.

Según se desprende de lo hasta ahora descrito, -
el mecanismo preconizado, tanto para el cierre, como para el --
timbre, es de una gran sencillez, con un mínimo de piezas en --
movimiento, lo que atenúa considerablemente desgastes, roturas,
25

1 averías, operaciones de mantenimiento, etc, logrando así una ma
yor fiabilidad del conjunto del cajón de acuerdo con el resto -
de la máquina.

5 Por otro lado, el Modelo preconizado presenta -
unos elementos de gran rigidez estructural, que aseguran el fun
cionamiento suave y perfecto incluso con un uso extremado, todo
lo cual, unido a otras ventajas constructivas y funcionales, --
distingue al Modelo preconizado de todo lo conocido hasta hoy, -
dándole una vida propia de por sí.

10 Para comprender mejor la naturaleza del presen
te invento en el plano adjunto hacemos una representación esque
mática de su utilización, no siendo en absoluto limitativa y --
susceptible por ello de las modificaciones accesorias que no al
teren las características esenciales.

15 La figura 1 representa en perspectiva una vista
del Modelo parcialmente seccionado, para que puedan apreciarse
los mecanismos internos.

La figura 2 representa una vista en perfil del
mecanismo productor del sonido, vista en la que parcialmente --
puede verse el fondo del cajón.

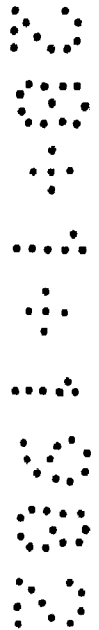
20 La figura 3 representa una vista en alzado del
mecanismo representado en la figura anterior.

La figura 4 representa en alzado una sección --
transversal parcial en la que se puede ver el mecanismo de cie
rre.

1 La figura 5 es una vista en perfil de la figura anterior.

Detalles aclaratorios

- 5 1.- Cajón.
2.- Armazón.
3.- Guías.
4.- Uña del cajón.
5.- Conjunto de cierre.
6.- Escuadra.
10 7.- Timbre.
8.- Tope.
9.- Resorte de salida.
10.- Percutor
11.- Botón.
15 12.- Resorte.
13.- Cara frontal.
14.- Uña trasera.
15.- Taladro coliso.
16.- Gatillo.
20 17.- Resorte.
18.- Pulsador.
19.- Rampa.
20.- Remaches.



25 El Modelo objeto de esta invención es un cajón perfeccionado para máquinas registradoras y similares, el cual

1 tal y como se aprecia en la figura 1, básicamente queda formado
por un cajón (1) propiamente dicho, contenedor del dinero, que
penetra en un armazón (2) envolvente deslizando suavemente por
5 medio de unas guías (3) laterales con unos elementos de rodadu
ra debidamente interpuestos. Puede apreciarse en la mencionada
figura 1 que en un lateral del cajón (1) existe una uña (4) que
le permite relacionarse con un sencillo conjunto de cierre
(5) que mantiene al cajón (1) en su posición de cerrado al in-
troducirse este totalmente.

10 Asimismo en la figura 1 puede observarse que -
en el fondo del armazón (2) y solidariamente unida a su base -
inferior existe una escuadra (6) que presenta, además de un
timbre (7) que es activado por la salida del cajón, un tope
(8) de material elástico así como un resorte helicoidal (9) de
15 compresión que no solo amortigua la entrada del cajón (1) si -
no que provoca su salida automática cuando dicho cajón (1) que
da liberado del conjunto de cierre.

20 Una mejor visión del conjunto soportado por la
escuadra (6), formada en realidad por tres planos mutuamente -
perpendiculares, puede apreciarse en las figuras 2 y 3, según
esto puede verse que en el mismo plano de fijación del timbre
(7) existe un percutor (10) formado por una acodada palanca --
vertical monopieza que se articula por su extremo superior, a
través de un remache o botón (11), con un taladro colio verti
25 cal (15) existente en la escuadra (6).

1 El percutor (10), dadas las características de su
articulación, puede presentar simultáneamente un movimiento en -
dirección vertical combinado con un movimiento giratorio, ambos
movimientos se ven limitados elásticamente, por un resorte de -
5 tracción (12), que se extiende, tal y como puede apreciarse en -
la figura 3 desde la rama horizontal o quiebro del percutor (10)
hasta un enganche formado por estampación en la parte inferior
de la escuadra (6).

10 Por otro lado, el percutor presenta, en un plano
perpendicular al de su giro, un saliente en voladizo que define
una cara frontal (13); dicho saliente queda posicionado perfect-
tamente respecto de una uña trasera (14) existente en el fondo -
del cajón y que está formada por un saliente acodado con su ex-
15 tremo en rampa para interaccionar con el percutor (10); de modo
que cuando el cajón entra totalmente se produce primeramente la
elevación vertical del percutor (10), en contra del resorte (12)
hasta que superada la rampa dicho resorte (12) enclava al per-
cutor (10) con la uña (14) trasera del cajón (1).

20 Cuando el cajón (1) se abre en un primer momento,
se produce un arrastre del percutor (10) que supone en realidad
un giro alrededor del botón (11) y en contra del resorte (12).
Cuando en dicho giro la cara frontal (13) supera la altura de --
la uña (14) el percutor vuelve bruscamente hacia detrás, golpean-
do el timbre (7) y produciendo el sonido característico de las -
25 máquinas registradoras.

1 La apertura del cajón (1) se produce cuando ma--
nual, o mas frecuentemente de un modo automático, de acuerdo con
el mecanismo de la registradora, se actua sobre el conjunto de -
cierre (5); éste puede apreciarse mas detalladamente en las fi--
5 guras 4 y 5 y esencialmente se compone de un gatillo (16); consis--
tente en un elemento monopieza vertical acodado en sus extremos
que queda fijado por sendos remaches (20) sobre una pareja de --
taladros colisos verticales que permiten el movimiento vertical
del gatillo (16) respecto al armazón (2), en contra de la exten--
10 sión de un pequeño resorte (17) existente en su zona superior.

 El quiebro inferior del gatillo (16) presenta --
un plano en cierto ángulo o rampa (19), tal y como puede verse -
en la figura 5, lo cual le permite una interacción mas suave --
con la rampa de la uña del cajón (4). Superiormente el gatillo -
15 (16) incorpora un pulsador (18) que asoma al exterior por una --
ventana del techo del armazón (2). Cuando dicho pulsador (18) --
es oprimido hacia abajo la rampa (19) abandona la garganta de --
la uña (4), permitiendo así la automática salida del cajón (1) -
impulsado desde su parte posterior.

 Por contra, cuando el cajón (1) se cierra la ram--
20 pa de la uña (4) desliza por encima de la rampa (19) del gatillo
(16), con lo que hace descender a éste en oposición al resorte -
(17), el cual, una vez superada la parte inclinada de la uña (4)
enclava debidamente al gatillo (16), tal y como se aprecia en la
25 figura 5, de modo que el cajón (1) queda sencillamente encla--

1 vado con éste mecanismo de sencillo funcionamiento y máxima fiabilidad.

5 Descrita suficientemente la naturaleza del presente invento, así como su realización industrial, sólo cabe -- añadir que en su conjunto y partes constitutivas es posible introducir cambios de forma, materia y disposición, en cuanto tales alteraciones no supongan variación sustancial del mismo.

10 El solicitante, al amparo de los Convenios Internacionales sobre Propiedad Industrial, se reserva el derecho de extender esta demanda a los países extranjeros, si fuera posible, reivindicando la misma prioridad de la presente solicitud.

NOTA

15 El Modelo de Utilidad que se solicita como nuevo en España por veinte años, de acuerdo con la vigente legislación sobre Propiedad Industrial, deberá recaer sobre, "CAJON --- PERFECCIONADO PARA MAQUINAS REGISTRADORAS Y SIMILARES", en todo de acuerdo con las siguientes:

R E I V I N D I C A C I O N E S

20 1.- Cajón perfeccionado para máquinas registradoras y similares, caracterizado porque en su interior y sobre la base de un armazón contenedor y envolvente del cajón extraíble existe solidariamente unida una escuadra cuyo plano frontal incorpora el respectivo tope y el resorte de salida y cuyo plano lateral el timbre de aviso acústico, así como un percutor
25 monopieza consistente en una palanca estampada, acodada, en ver-

1 tical y articulada por medio de un remache superior en un tala--
dro coliso que permite simultáneamente giros y movimientos en --
elevación vertical en contra de un resorte de tracción; éste ---
percutor presenta asimismo un saliente plano frontal relaciona--
5 do posicionalmente con una uña trasera enrampada del cajón so--
bre la cual se enclava ante la penetración de este último.....

2.- Cajón perfeccionado para máquinas registra--
doras y similares, en todo de acuerdo con la primera reivindica--
ción, caracterizado porque en al menos en la parte delantera --
10 de uno de los laterales del cajón móvil existe una uña formada
en un elemento monopieza estampado que forma una rampa convér--
gente hacia el interior seguida de un escalón o garganta, todo
ello en correspondencia posicional con un gatillo vertical. Des--
15 plazable verticalmente sobre un par de taladros colisos vertica--
les en oposición a un resorte, gatillo que forma un acodamiento
inferior en rampa con el mismo sentido de inclinación de la ---
rampa de la uña lateral y un acodamiento superior en donde se -
fija un pulsador que asoma del armazón; todo ello de modo que --
la presión, ejercida de modo automático o manual, sobre dicho --
-20 pulsador libera el acodamiento inferior de la garganta de la ---
uña, permitiendo la salida del cajón, mientras que la entrada -
provoca de modo automático un nuevo enclavamiento.

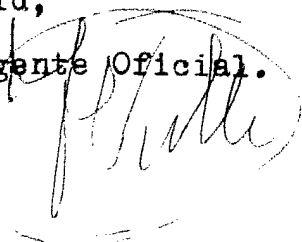
3.- "CAJON PERFECCIONADO PARA MAQUINAS REGISTRA--
DORAS Y SIMILARES".

Según queda sustancialmente descrito en la pre--

1 sente memoria descriptiva que consta de doce hojas mecanografiadas por una sola cara acompañada de sus correspondientes dibujos.

5 Madrid,

 El Agente Oficial.

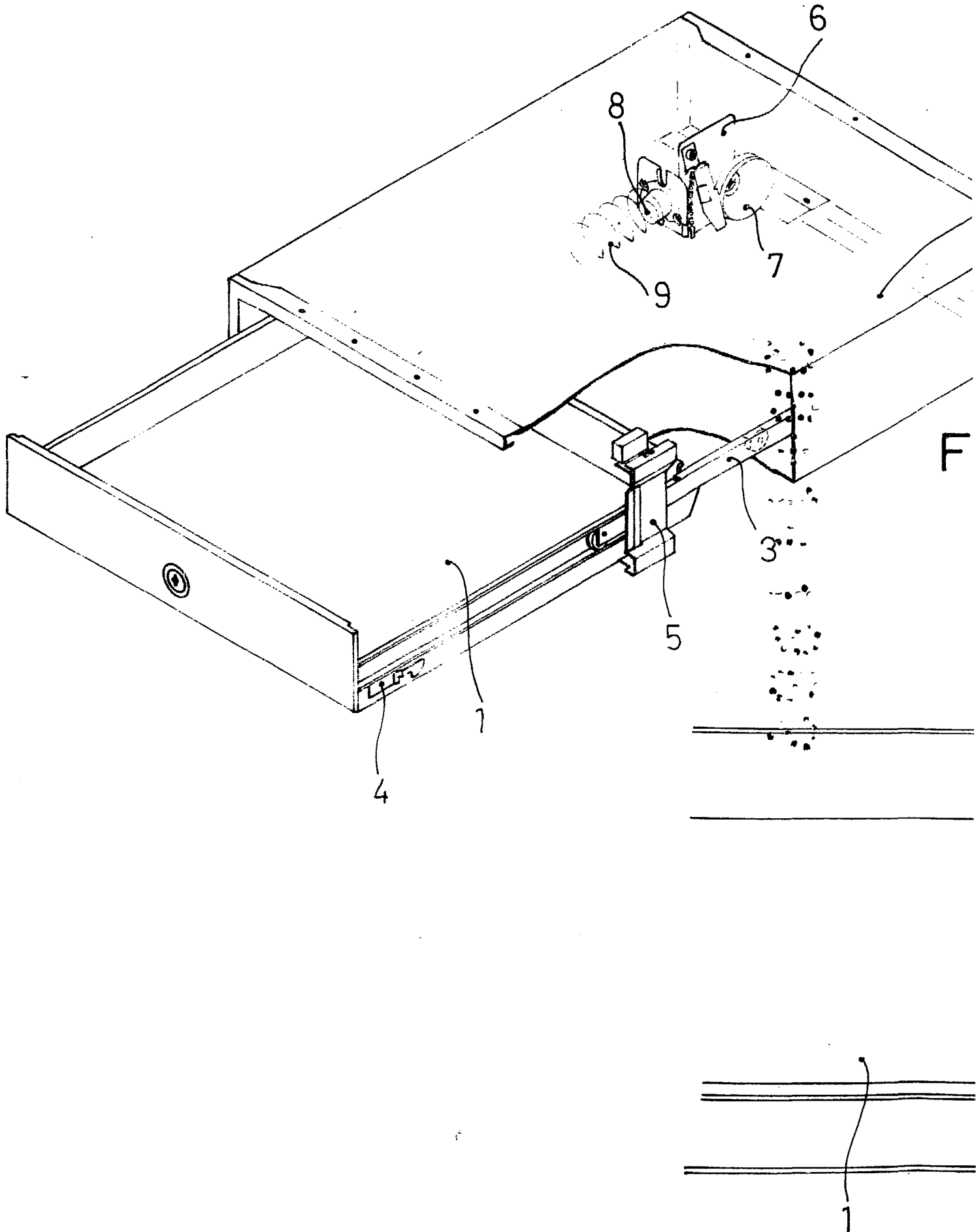


10

15

20

25



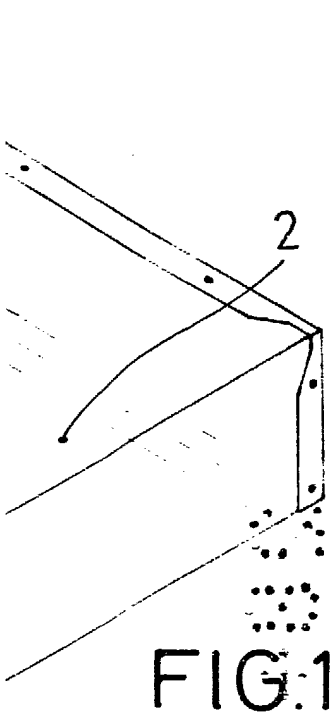


FIG. 1

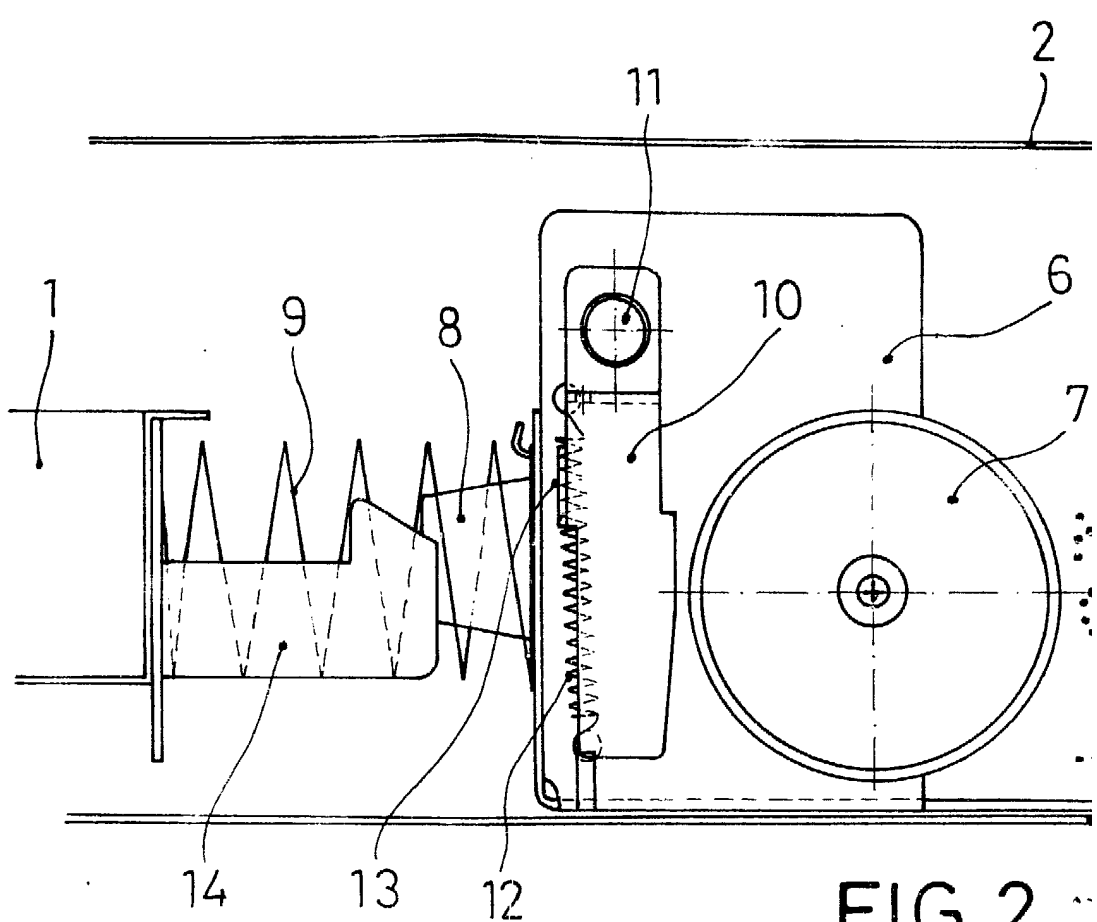


FIG. 2

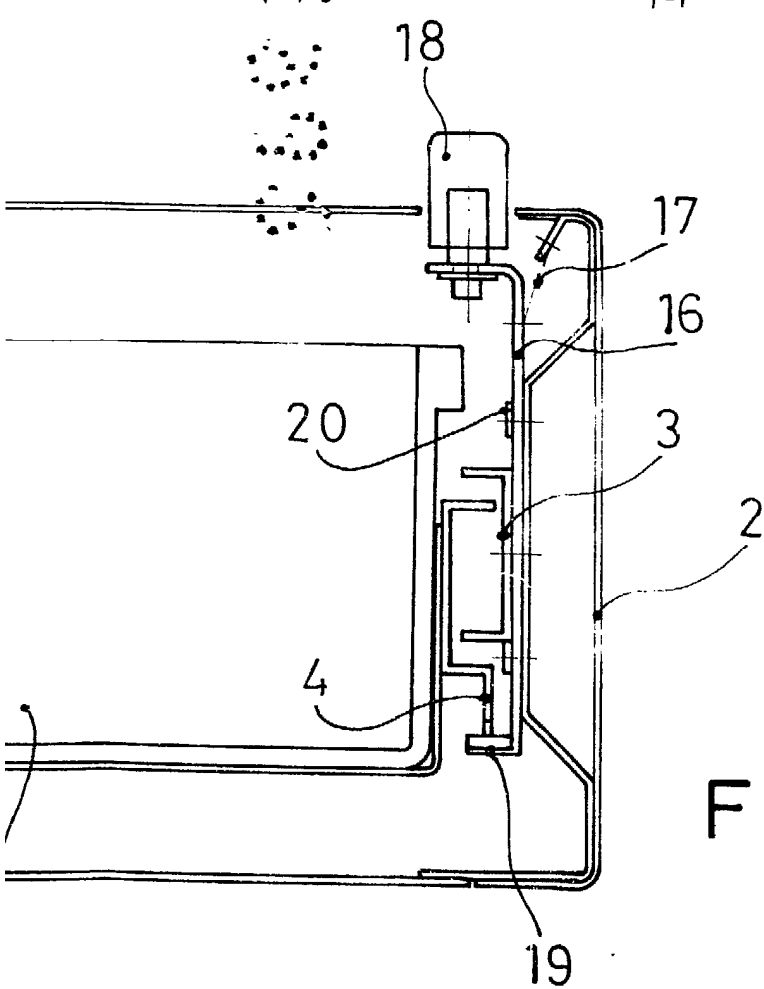


FIG. 4

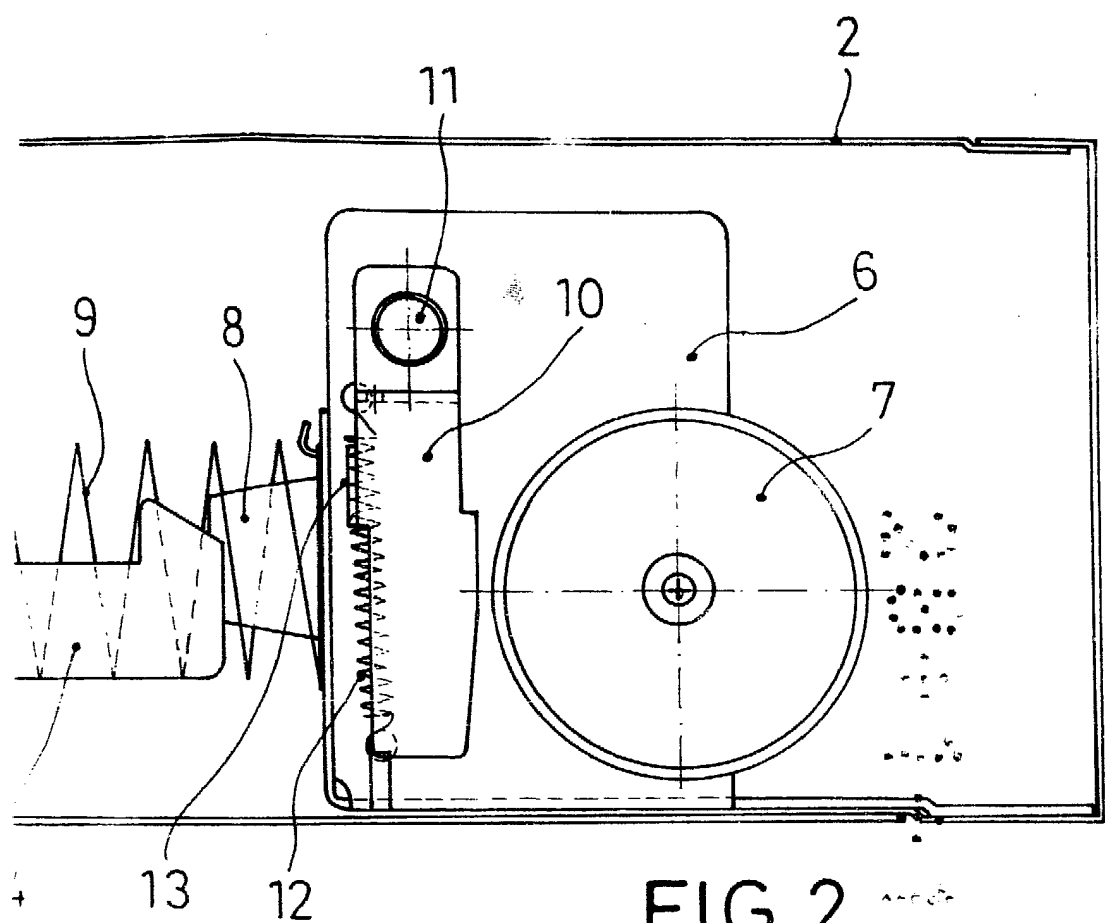


FIG. 2

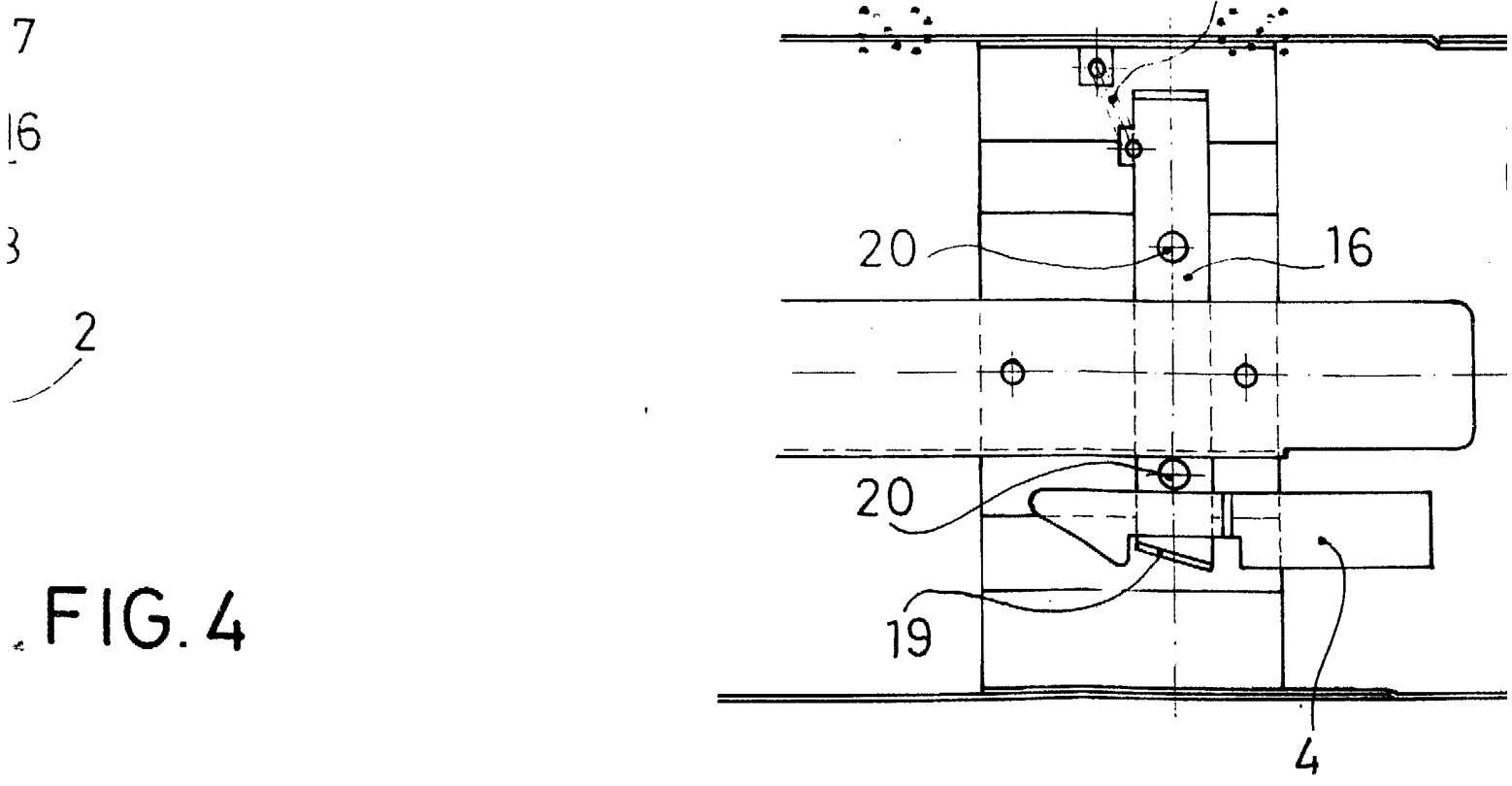


FIG. 4

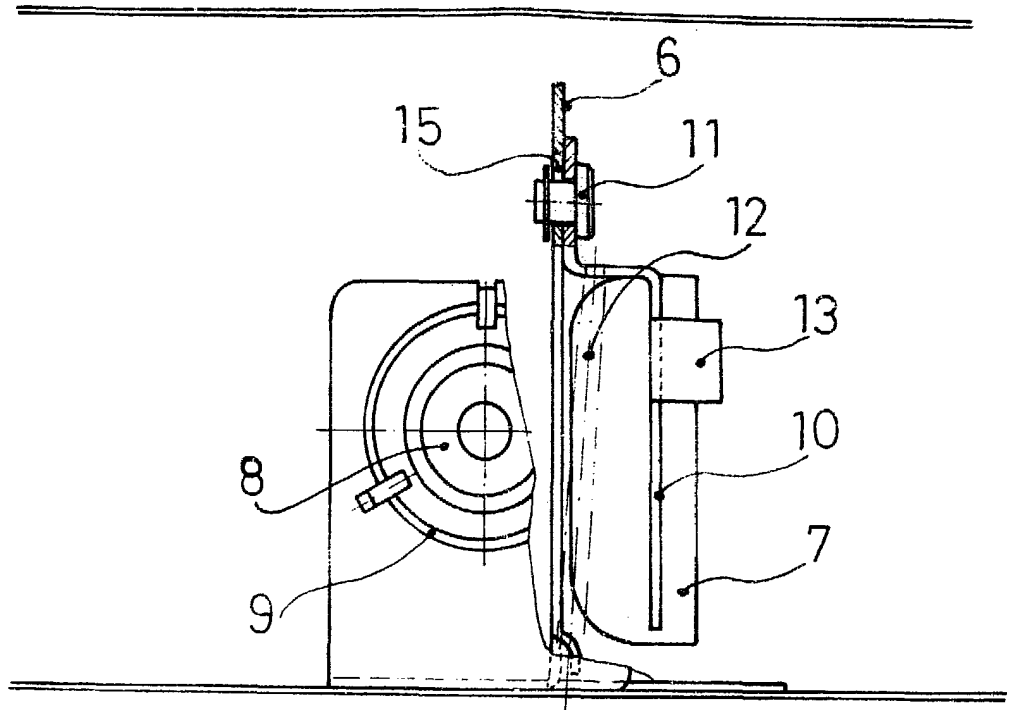


FIG. 3

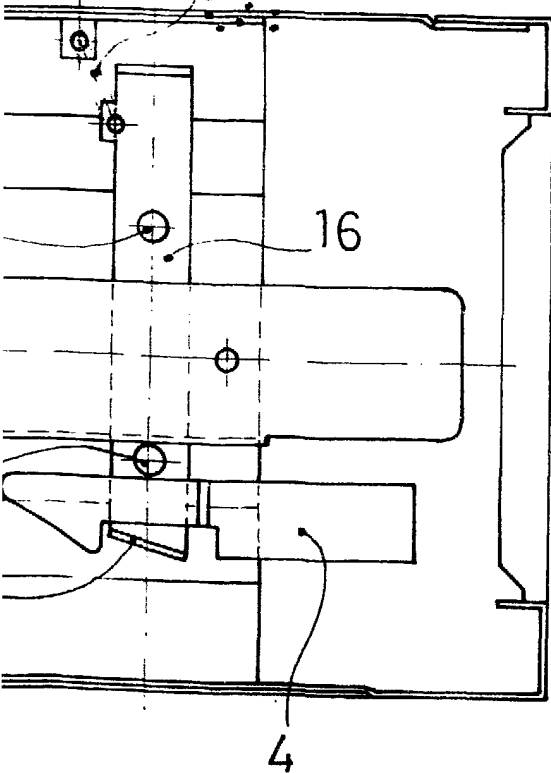


FIG. 5

Escala variable
Madrid
El Agente Oficial