

19 ES	11 NUMERO	10 Y
	21 262836	
	22 FECHA DE PRESENTACION	



ESPAÑA

MODELO DE UTILIDAD

1-IV. 1982

30 PRIORIDADES:	32 FECHA	33 PAIS
31 NUMERO		
67409 A/81	24.3.81	Italia

47 FECHA DE PUBLICIDAD	51 CLASIFICACION INTERNACIONAL
	B 60 R 25/00

54 TITULO DE LA INVENCIÓN	
DISPOSITIVO ANTIHURTO.	

71 SOLICITANTE (S)	
D. Domenico GROPPPO D. Lazzaro GROPPPO	

DOMICILIO DEL SOLICITANTE	
REGIONE RICHIARDO (Cuneo, Italia), Sommariva Bosco REGIONE FORNACE (Cuneo, Italia), Ceresole d'Alba	

72 INVENTOR (ES)	

73 TITULAR (ES)	

74 REPRESENTANTE	
D. Ignacio PONTI GRAU	

La presente invención concierne a un dispositivo antihurto constituido de preferencia por un tornillo cuya cabeza, de forma cilíndrica, está alojada en una envoltura cilíndrica hueca, aplicada con juego sobre el perno del tornillo o sobre un anillo de la cabeza, la cual termina en una cara frontal que tiene un cierto número de agujeros paralelos al eje, dispuestos según un cierto orden y cuya posición y diámetro corresponden a la posición y al diámetro de otras tantas clavijas que sobresalen de la cara terminal de un bloque que tiene una porción de forma hexagonal acoplable con una llave inglesa.

De preferencia también la superficie exterior de la envoltura tiene una sección hexagonal.

Con ventaja la zona extrema del perno del tornillo lleva una arandela aplicada a presión y en contacto con un anillo de la cabeza.

La construcción descrita mira a impedir que el tornillo sea desatornillado de su asiento por una persona que no tenga el bloque con clavijas que obra como llave secreta.

Para una mayor claridad se hace referencia a los dibujos adjuntos en los que:

La figura 1 es una vista lateral y en sección un tornillo según la invención; la figura 2 es una vista frontal; las figura 3 y 4 muestran la envoltura cilíndrica; las figuras 5 y 6 muestran el bloque que sirve como llave y las figuras 7 y 8 muestran la arandela.

Como se ve en los dibujos, un tornillo -1- tiene la cabeza -2- alojada dentro de una envoltura cilíndrica hueca -3- con un reborde -4- orientado hacia el interior, la cual es a-

plicada con juego sobre el perno del tornillo -1- o sobre un anillo -5- de la cabeza -2-. Esta termina en una cara frontal -6- que presenta un cierto número de agujeros -7- paralelos al eje, dispuestos según un cierto orden y cuyas posición y diámetro corresponden a la posición y al diámetro de otras tantas clavijas -8- que sobresalen de la cara terminal de un bloque -10- que presenta una parte -11- de sección hexagonal con la que se puede acoplar, una llave inglesa u otro utensilio.

De preferencia la superficie exterior de la envoltura -3- tiene sección hexagonal.

Con ventaja la parte terminal del perno del tornillo lleva en contacto con un escalón o anillo de la cabeza una arandela -13- forzada sobre el perno.

La longitud axial de la envoltura -3- es mayor que la de la cabeza -2- hay entonces un hueco libre -14- que puede ser cerrado por un tapón -15-, de preferencia de goma.

En la posición de trabajo, el dispositivo antihurto está como se ha representado en la figura 1.

La parte terminal, del lado opuesto al de la envoltura -3-, tiene una rosca que puede ser macho u hembra: en este último caso el dispositivo consiste de una tuerca en lugar de un tornillo, pero su funcionamiento es lo mismo.

La persona que posee el bloque-llave -10- lo acopla con la cabeza -2- introduciendo las clavijas -8- en los agujeros -10- y después, obrando sobre la parte hexagonal -11- del bloque 10, atornilla el tornillo o la tuerca en su asiento e introduce el tapón -15- en el hueco -14-.

Para desbloquear el tornillo o la tuerca es suficien-

te obrar de la manera opuesta sobre la parte -11- del bloque -
-10-.

5 Una persona no autorizada que probase de extraer el
tornillo será engañada por la presencia del tapón -15- que da
al tornillo el aspecto de un tornillo común y por el contorno
hexagonal de la envoltura -3- que hace pensar en aplicarle una
llave inglesa u otro utensilio, pero sin resultado porque la
envoltura rueda loca y no puede transmitir esfuerzos de torsión.

10 Está claro que el número, la forma y la posición de
los agujeros -7- pueden ser variados de muchísimas maneras y por
lo tanto una persona que quisiese construir una serie de bloques
-10- debería hacer sin resultado muchísimas tentativas.

15 Este tipo de antihurto puede servir para muchísimas
aplicaciones y ha sido empleado con buen éxito para impedir el
hurto de las ruedas de un automóvil.

- . -



R E I V I N D I C A C I O N E S

1. Dispositivo antihurto, caracterizado porque comprende esencialmente un cuerpo roscado que termina en una cabeza situada en el interior de una envoltura cilíndrica hueca la cual presenta un reborde de escalón vuelto hacia el interior y está aplicada con juego sobre el perno del cuerpo roscado o sobre un anillo de la cabeza, la cual termina en una cara frontal que presenta un cierto número de agujeros paralelos al eje, dispuestos en un cierto orden y cuya posición y cuyo diámetro corresponden a la posición y al diámetro de otras tantas clavijas que sobresalen de la cara terminal de un bloque que tiene una parte con sección hexagonal con la que puede acoplarse una llave inglesa u otro utensilio.

2. Dispositivo antihurto, según la reivindicación 1, caracterizado porque la superficie exterior de la envoltura hueca tiene una sección hexagonal.

3. Dispositivo antihurto, según la reivindicación 1, caracterizado porque la longitud axial de la envoltura es mayor que la de la cabeza, de manera que hay un hueco que puede ser cerrado por un tapón, con ventaja de goma.

4. Dispositivo antihurto, según la reivindicación 1, caracterizado porque el cuerpo roscado es un tornillo.

5. Dispositivo antihurto, según la reivindicación 1, caracterizado porque el cuerpo roscado es una tuerca.

6. Dispositivo antihurto.

25 Todo ello según queda descrito y reivindicado en la presente memoria descriptiva que consta de seis hojas folia-

das escritas a máquina por una sola cara.

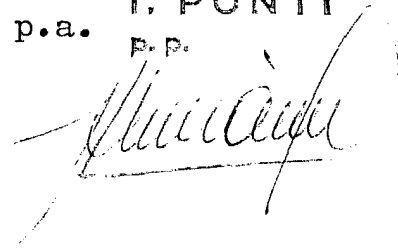
Barcelona a 28 de enero de 1982.

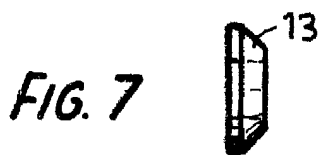
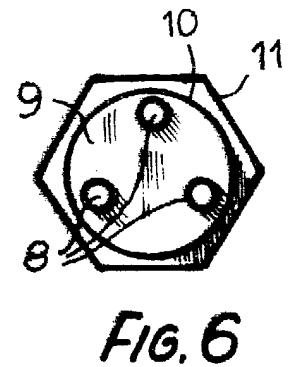
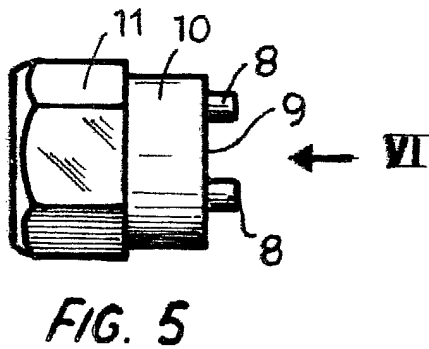
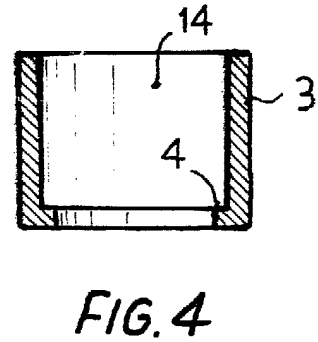
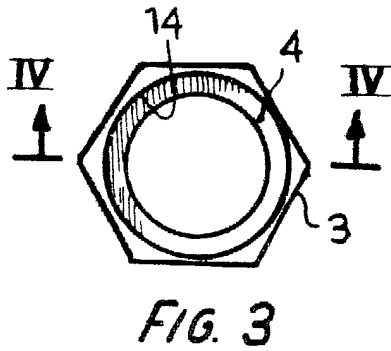
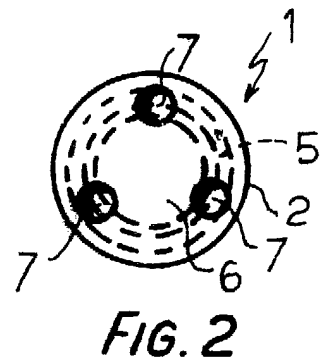
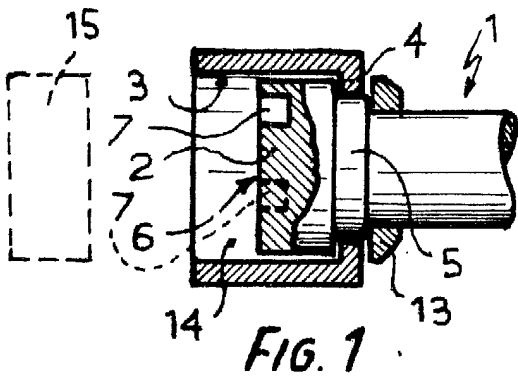
Domenico GROPPPO

Lazaro GROPPPO

p.a. I. PONTI

R.P.





Barcelona, a 28 de enero de 1982
p.a.

I. PONTI
P. P.

31713/1